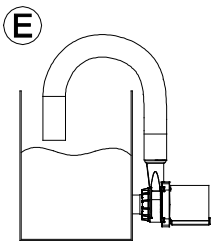
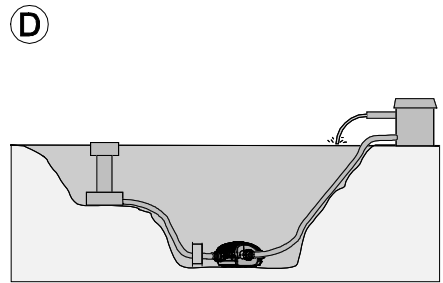
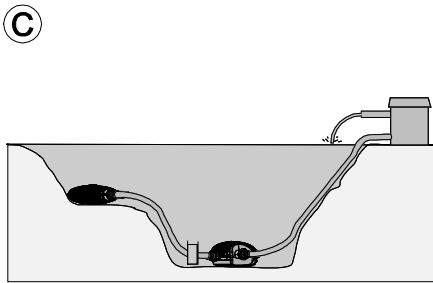
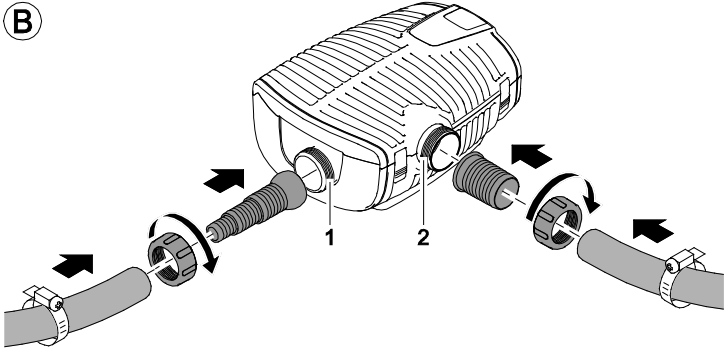
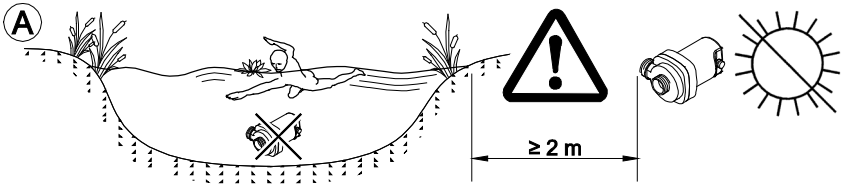




## **AquaMax Eco Premium** 4000/6000/8000/10000/12000/16000/20000

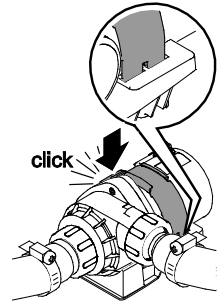
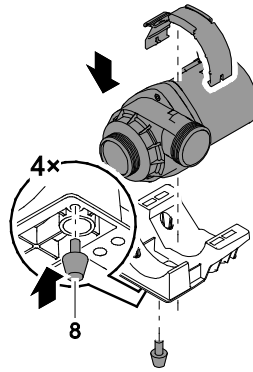
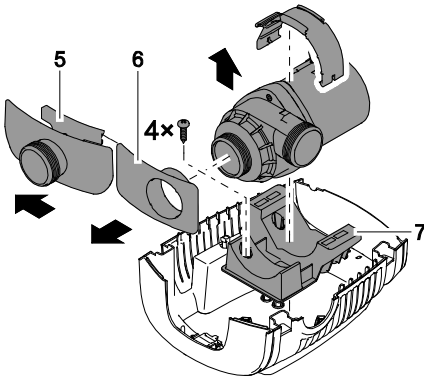
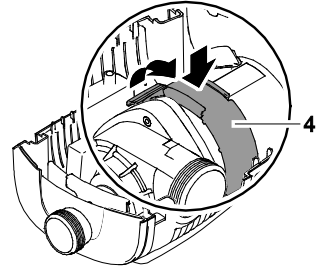
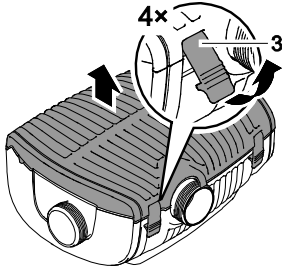
- DE Gebrauchsanleitung
- EN Operating instructions
- FR Notice d'emploi
- NL Gebruiksaanwijzing
- ES Instrucciones de uso
- PT Instruções de uso
- IT Istruzioni d'uso
- DA Brugsanvisning
- NO Bruksanvisning
- SV Bruksanvisning
- FI Käyttöohje
- HU Használati útmutató
- PL Instrukcja użytkowania
- CS Návod k použití
- SK Návod na použitie
- SL Navodila za uporabo
- HR Uputa o upotrebi
- RO Instrucțiuni de folosință
- BG Упътване за употреба
- UK Посібник з експлуатації
- RU Руководство по эксплуатации
- CN 使用说明书





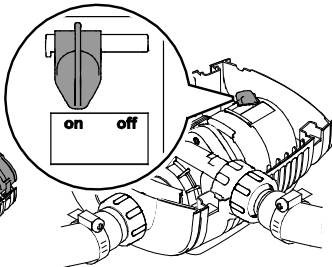


F

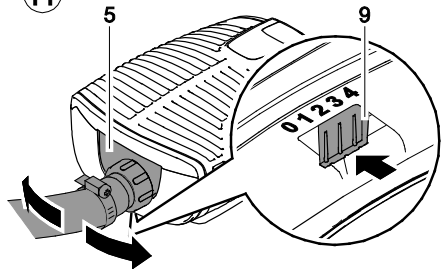


G

AquaMax Eco Premium 12000/16000/20000

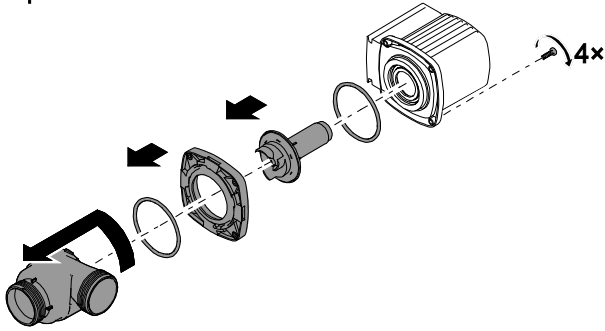


H

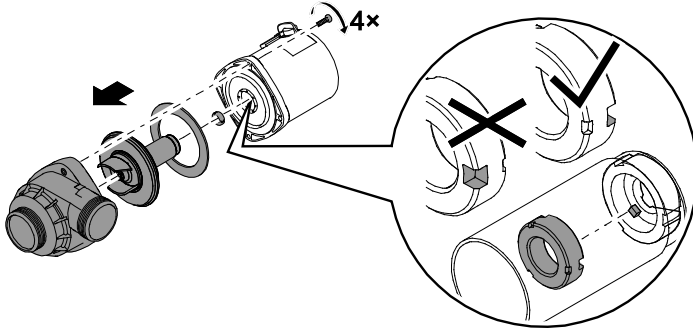




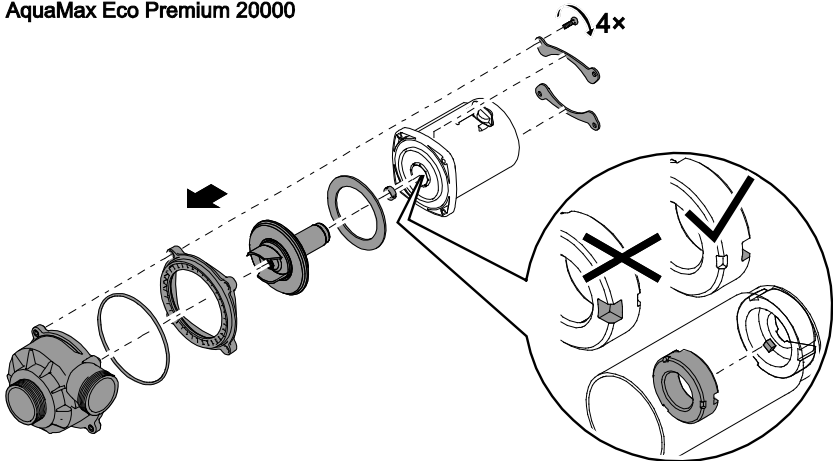
① AquaMax Eco Premium 4000/6000/8000



AquaMax Eco Premium 12000/16000



AquaMax Eco Premium 20000



## Original Gebrauchsanleitung

### Hinweise zu dieser Gebrauchsanleitung

Willkommen bei OASE Living Water. Mit dem Kauf des Produkts **AquaMax Eco Premium 4000/6000/8000/10000/12000/16000/20000** haben Sie eine gute Wahl getroffen.

Lesen Sie vor der ersten Benutzung des Gerätes die Anleitung sorgfältig und machen Sie sich mit dem Gerät vertraut. Alle Arbeiten an und mit diesem Gerät dürfen nur gemäß der vorliegenden Anleitung durchgeführt werden.

Beachten Sie unbedingt die Sicherheitshinweise für den richtigen und sicheren Gebrauch.

Bewahren Sie diese Anleitung sorgfältig auf. Bei Besitzerwechsel geben Sie bitte die Anleitung weiter.

### Symbole in dieser Anleitung

Die in dieser Gebrauchsanleitung verwendeten Symbole haben folgende Bedeutung:



#### **Gefahr von Personenschäden durch gefährliche elektrische Spannung**

Das Symbol weist auf eine unmittelbar drohende Gefahr hin, die den Tod oder schwere Verletzungen zur Folge haben kann, wenn die entsprechenden Maßnahmen nicht getroffen werden.



#### **Gefahr von Personenschäden durch eine allgemeine Gefahrenquelle**

Das Symbol weist auf eine unmittelbar drohende Gefahr hin, die den Tod oder schwere Verletzungen zur Folge haben kann, wenn die entsprechenden Maßnahmen nicht getroffen werden.



Wichtiger Hinweis für die störungsfreie Funktion.

### Bestimmungsgemäße Verwendung

AquaMax Eco Premium 4000/6000/8000/10000/12000/16000/20000, im weiteren "Gerät" genannt, darf ausschließlich wie folgt verwendet werden:

- Zum Pumpen von normalem Teichwasser für Filter, Wasserfall und Bachlaufanlagen.
- Betrieb unter Einhaltung der technischen Daten.
- Betrieb unter Einhaltung der empfohlenen Wasserwerte.

Für das Gerät gelten folgende Einschränkungen:

- Nicht in Schwimmteichen verwenden.
- Niemals andere Flüssigkeiten als Wasser fördern.
- Niemals ohne Wasserdurchfluss betreiben.
- Nicht für gewerbliche oder industrielle Zwecke verwenden.
- Nicht in Verbindung mit Chemikalien, Lebensmitteln, leicht brennbaren oder explosiven Stoffen einsetzen.
- Nicht an die Hauswasserversorgung anschließen.

### Sicherheitshinweise

Von diesem Gerät können Gefahren für Personen und Sachwerte ausgehen, wenn das Gerät unsachgemäß bzw. nicht dem Verwendungszweck entsprechend eingesetzt wird oder wenn die Sicherheitshinweise nicht beachtet werden.

**Dieses Gerät kann von Kindern ab 8 Jahren und darüber sowie von Personen mit verringerten physischen, sensorischen oder mentalen Fähigkeiten oder Mangel an Erfahrung und Wissen benutzt werden, wenn sie beaufsichtigt oder bezüglich des sicheren Gebrauchs des Gerätes unterwiesen wurden und die daraus resultierenden Gefahren verstehen.**

**Kinder dürfen nicht mit dem Gerät spielen.**

**Reinigung und Benutzerwartung dürfen nicht von Kindern ohne Beaufsichtigung durchgeführt werden.**

## Gefahren durch die Kombination von Wasser und Elektrizität

- Die Kombination von Wasser und Elektrizität kann bei nicht vorschriftsmäßigem Anschluss oder unsachgemäßer Handhabung zum Tod oder zu schweren Verletzungen durch Stromschlag führen.
- Bevor Sie in das Wasser greifen, immer alle im Wasser befindlichen Geräte spannungsfrei schalten.

## Vorschriftsmäßige elektrische Installation

- Elektrische Installationen müssen den nationalen Errichterbestimmungen entsprechen und dürfen nur von einer Elektrofachkraft vorgenommen werden.
- Eine Person gilt als Elektrofachkraft, wenn sie auf Grund ihrer fachlichen Ausbildung, Kenntnisse und Erfahrungen befähigt und berechtigt ist, die ihr übertragenen Arbeiten zu beurteilen und durchzuführen. Das Arbeiten als Fachkraft umfasst auch das Erkennen möglicher Gefahren und das Beachten einschlägiger regionaler und nationaler Normen, Vorschriften und Bestimmungen.
- Bei Fragen und Problemen wenden Sie sich an eine Elektrofachkraft.
- Der Anschluss des Gerätes ist nur erlaubt, wenn die elektrischen Daten von Gerät und Stromversorgung übereinstimmen. Die Gerätedaten befinden sich auf dem Typenschild am Gerät, auf der Verpackung oder in dieser Anleitung.
- Das Gerät muss über eine Fehlerstrom-Schutzeinrichtung mit einem Bemessungsfehlerstrom von maximal 30 mA abgesichert sein.
- Verlängerungsleitungen und Stromverteiler (z. B. Steckdosenleisten) müssen für die Verwendung im Freien geeignet sein (spritzwassergeschützt).
- Schützen Sie Steckerverbindungen vor Feuchtigkeit.
- Schließen Sie das Gerät nur an einer vorschriftsmäßig installierten Steckdose an.

## Sicherer Betrieb

- Bei defekten elektrischen Leitungen oder defektem Gehäuse darf das Gerät nicht betrieben werden.
- Tragen oder ziehen Sie das Gerät nicht an der elektrischen Leitung.
- Verlegen Sie Leitungen geschützt vor Beschädigungen und achten Sie darauf, dass niemand darüber fallen kann.
- Öffnen Sie das Gehäuse des Gerätes oder zugehöriger Teile nur, wenn Sie dazu in der Anleitung ausdrücklich aufgefordert werden.
- Führen Sie nur Arbeiten am Gerät durch, die in dieser Anleitung beschrieben sind. Wenden Sie sich an eine autorisierte Kundendienststelle oder im Zweifelsfall an den Hersteller, wenn sich Probleme nicht beheben lassen.
- Verwenden Sie nur Original-Ersatzteile und -Zubehör für das Gerät.
- Nehmen Sie niemals technische Änderungen am Gerät vor.
- Anschlussleitungen können nicht ersetzt werden. Entsorgen Sie das Gerät bzw. die Komponente bei einer beschädigten Leitung.
- Betreiben Sie das Gerät nur, wenn sich keine Personen im Wasser aufhalten.
- Halten Sie die Steckdose und den Netzstecker trocken.
- Die Laufeinheit im Gerät enthält einen Magneten mit starkem Magnetfeld, das Herzschrittmacher oder implantierte Defibrillatoren (ICD) beeinflussen kann. Mindestens 0,2 m Abstand zwischen Implantat und Magnet einhalten.

## Montage

Das Gerät kann getaucht oder trocken aufgestellt werden.

Das Gerät muss generell unterhalb des Wasserspiegels positioniert sein.

- Das Gerät waagrecht und standsicher auf festem Untergrund aufstellen.

## Anschlüsse herstellen

B

Empfehlung zur Verwendung der Stufenschlauchtüllen und Schlauchtülle:

AquaMax Eco Premium 4000/6000:

- Zweiter Eingang (1): Stufenschlauchtülle 25 bis 38 mm (1 bis 1½ ")
- Pumpenausgang (2): Schlauchtülle 38 mm (1½ ") (alternativ Stufenschlauchtülle 25 bis 38 mm (1 bis 1½ "))

AquaMax Eco Premium 8000/10000/12000/16000/20000:

- Zweiter Eingang (1): Stufenschlauchtülle 25 bis 38 mm (1 bis 1½ ")
- Pumpenausgang (2): Schlauchtülle 50 mm (2 ") (alternativ Stufenschlauchtülle 25 bis 38 mm (1 bis 1½ "))

Schlauschelle und Überwurfmutter über den Schlauch schieben. Schlauch auf die Stufenschlauchtülle oder Schlauchtülle stecken und mit Schlauschelle sichern.

Stufenschlauchtülle bzw. Schlauchtülle auf den zweiten Eingang (1) bzw. Pumpenausgang (2) stecken und Überwurfmutter handfest anziehen.

### Gerät mit Teichfilter betreiben

B

Pumpenausgang (2) mit dem Teichfilter verbinden. Den zweiten Eingang (1) mit Schraubverschluss verschließen.

### Gerät mit Satellitenfilter oder Skimmer und Teichfilter betreiben

C, D

Den zweiten Eingang (1) mit Satellitenfilter oder Skimmer verbinden. Pumpenausgang (2) mit Teichfilter verbinden.

### Einlassregler einstellen

H

Verriegelung (9) lösen (in Richtung Einlassregler ziehen) und gleichzeitig den Einlassregler (5) in die gewünschte Position (0 bis 4) schieben.

- 0: Zweiter Eingang geschlossen. Wasser wird nur über das Gehäuse (Filterschalen) angesaugt.
- 1 bis 3: Wasser wird anteilig über das Gehäuse (Filterschalen) und den zweiten Eingang angesaugt.
- 4: Zweiter Eingang max. geöffnet. Wasser wird nur über den zweiten Eingang angesaugt.

Empfehlung:

- Bei Betrieb mit verschlossenem zweiten Eingang den Einlassregler (5) auf 0 stellen.
- Bei Betrieb mit Satellitenfilter oder Skimmer den Einlassregler (5) im Bereich von 1 bis 4 stellen.

### Gerät trocken aufstellen

E, F

Stellen Sie das Gerät so auf, dass es nicht der direkten Sonneneinstrahlung ausgesetzt ist (max. 40 °C).

Clips (3) öffnen und Filteroberseite abnehmen.

Klammer (4) lösen und Pumpe aus der Filterunterschale nehmen. Saugadapter (6) und Einlassregler (5) von der Pumpe abziehen.

Schrauben zur Befestigung der Halterung (7) entfernen. Halterung aus der Filterunterschale nehmen.

Gummifüße (8) (im Beipack enthalten) in die dafür vorgesehenen Öffnungen auf der Unterseite der Halterung (7) stecken.

Pumpe wieder in die Halterung (7) setzen und mit der Klammer (4) fixieren.

Saug und Druckleitung anschließen. Das erforderliche Montagezubehör ist im Beipack enthalten.

### Inbetriebnahme



**Achtung! Pumpe darf nicht trockenlaufen.**

**Mögliche Folge:** Pumpe wird zerstört.

**Schutzmaßnahme:** Regelmäßig den Wasserstand kontrollieren. Das Gerät muss generell unterhalb des Wasserspiegels positioniert sein.



**Achtung!** Verletzungsgefahr durch unerwartetes Anlaufen.

Die Temperaturüberwachung schaltet das Gerät bei Überlastung automatisch aus. Nach Abkühlung wird das Gerät automatisch wieder eingeschaltet.

**Mögliche Folgen:** Verletzungsgefahr durch schnell drehende Teile.

**Schutzmaßnahmen:** Vor Arbeiten am Gerät, Gerät spannungsfrei schalten.

So stellen Sie die Stromversorgung her:

**Einschalten:** Gerät mit dem Netz verbinden. Das Gerät schaltet sich sofort ein, wenn die Stromverbindung hergestellt ist.

**Ausschalten:** Gerät vom Netz trennen.



**Hinweis:**

Eine fabrikneue Pumpe erreicht erst nach einigen Betriebsstunden die maximale Pumpenleistung.

Wenn die Pumpe beim Einschalten blockiert ist oder trocken läuft, wird automatisch ein vorprogrammierter Selbsttest (Environmental Function Control - EFC) durchgeführt. Mit regelmäßigen Anlaufversuchen und verschiedenen Drehzahlen versucht die Pumpe den Fehler (Trockenlauf oder Blockade) zu beheben. Die Pumpe schaltet nach ca. 2 Minuten erfolglosen Anlaufversuchen ab und wiederholt den Selbsttest in ca. 30 Minuten.

**Seasonal Flow Control (SFC)**

G

AquaMax Eco Premium 12000/16000/20000

Bei eingeschalteter SFC-Funktion optimiert die Pumpe selbständig die Wassermenge und Förderhöhe. Dabei werden Wassermenge und Förderhöhe bis zu 50 % reduziert. Mittels SFC passt sich das Gerät ganzjährig der jeweiligen Teichökologie an und unterstützt durch die temperaturabhängige Wasserzirkulation die Teichbiologie (Winterbetrieb, Übergangsbetrieb und Sommerbetrieb).

Die SFC-Funktion wird an der Pumpe ein- und ausgeschaltet. Mit SFC verringert sich die Leistungsaufnahme der Pumpe, ohne SFC läuft die Pumpe permanent mit maximaler Drehzahl. SFC funktioniert nicht in der Trockenaufstellung. Bei Einsatz eines Skimmers, Satellitenfilters oder OASE InScenio-Steuergeräts kann es anlagenbedingt empfehlenswert sein, die SFC-Funktion auszuschalten.

Die Leistung des Gerätes ist nur über ein OASE Strommanagement Gerät regelbar.

**Störungsbeseitigung**

Störung	Ursache	Abhilfe
Das Gerät saugt nicht	Netzspannung fehlt	Netzspannung überprüfen
	Laufrad blockiert, Pumpe läuft trocken	Pumpengehäuse reinigen, Zuleitungen auf Verstopfung kontrollieren
Leistung ungenügend	Filterschale oder Satellitenfilter verschmutzt	Reinigen
	Schlauch verstopft	Schlauch reinigen oder ersetzen
	Schlauch geknickt	Knick im Schlauch entfernen, bei Beschädigung Schlauch ersetzen
	Zu hohe Verluste in den Schlauchleitungen	Schlauchlänge auf nötiges Minimum reduzieren
	Pumpe ist überlastet. Zum Selbstschutz wird die Leistung automatisch reduziert.	<ul style="list-style-type: none"> <li>- Pumpengehäuse reinigen</li> <li>- Umgebungstemperatur reduzieren (z. B. Wassertemperatur einhalten, direkte Sonneneinstrahlung vermeiden)</li> <li>- Bei Trockenaufstellung für ausreichende Belüftung sorgen</li> </ul>
Gerät schaltet nach kurzer Laufzeit ab	Filterschale verstopft	Filterschale reinigen
	Pumpe läuft trocken	<ul style="list-style-type: none"> <li>- Zuleitungen auf Verstopfung kontrollieren</li> <li>- Schläuche entlüften</li> <li>- Verbindungen auf Dichtigkeit prüfen</li> </ul>

**Reinigung und Wartung**



**Achtung! Gefährliche elektrische Spannung.**

**Mögliche Folgen:** Tod oder schwere Verletzungen.

**Schutzmaßnahmen:**

- Elektrische Geräte und Installationen mit Bemessungsspannung  $U > 12\text{ V AC}$  oder  $U > 30\text{ V DC}$ , die im Wasser liegen: Geräte und Installationen spannungsfrei schalten, bevor Sie ins Wasser greifen.
- Vor Arbeiten am Gerät, Gerät spannungsfrei schalten.
- Gegen unbeabsichtigtes Wiedereinschalten sichern.

**Gerät reinigen**



**Hinweis!**

Empfehlung zur regelmäßigen Reinigung:

- Das Gerät nach Bedarf, aber mindestens 2-mal jährlich, reinigen.
- Keine aggressiven Reinigungsmittel oder chemische Lösungen verwenden, da sie das Gehäuse beschädigen oder die Funktion des Geräts beeinträchtigen können.
- Empfohlene Reinigungsmittel bei hartnäckigen Verkalkungen:
  - Pumpenreiniger PumpClean von OASE.
  - Essig- und chlorfreien Haushaltsreiniger.
- Nach dem Reinigen alle Teile mit klarem Wasser gründlich abspülen.



## Pumpe reinigen

F

Schläuche am Gerät entfernen. Clips (3) öffnen und Filteroberseite abnehmen.

Klammer (4) lösen und Pumpe aus der Filterunterschale nehmen. Saugadapter (5) und Regler (6) von der Pumpe abziehen.

I

AquaMax Eco Premium 4000/6000/8000/10000:

- Pumpengehäuse gegen den Uhrzeigersinn kräftig drehen (Bajonettverschluss) und mit O-Ring abnehmen.
- Schrauben entfernen, Zwischengehäuse, O-Ring und Laufeinheit abziehen.
- Alle Teile mit einer Bürste unter klarem Wasser reinigen.
- Teile auf Beschädigung prüfen und ggf. erneuern.
- In umgekehrter Reihenfolge zusammenbauen.

AquaMax Eco Premium 12000/16000:

- Schrauben entfernen und Pumpengehäuse abnehmen.
- Laufeinheit und Flachdichtung abziehen.  
Hinweis: Beim Herausziehen der Laufeinheit kann sich das Radiallager im Motorgehäuse lösen
- Alle Teile mit einer Bürste unter klarem Wasser reinigen.
- Teile auf Beschädigung prüfen und ggf. erneuern.
- In umgekehrter Reihenfolge zusammenbauen.  
Hinweis: Prüfen, ob das Radiallager im Motorgehäuse richtig sitzt. Falls erforderlich, das Radiallager mit den breiten Nuten voran in den Sitz im Motorgehäuse drücken.

AquaMax Eco Premium 20000:

- Schrauben entfernen, die beiden Adapterbleche, Pumpengehäuse mit O-Ring und Zwischengehäuse abnehmen.
- Laufeinheit und Flachdichtung abziehen.  
Hinweis: Beim Herausziehen der Laufeinheit kann sich das Radiallager im Motorgehäuse lösen
- Alle Teile mit einer Bürste unter klarem Wasser reinigen.
- Teile auf Beschädigung prüfen und ggf. erneuern.
- In umgekehrter Reihenfolge zusammenbauen.  
Hinweis: Prüfen, ob das Radiallager im Motorgehäuse richtig sitzt. Falls erforderlich, das Radiallager mit den breiten Nuten voran in den Sitz im Motorgehäuse drücken.

## Entsorgung



Dieses Gerät darf nicht als Hausmüll entsorgt werden! Nutzen Sie bitte das dafür vorgesehene Rücknahmesystem. Machen Sie das Gerät vorher durch Abschneiden der Kabel unbrauchbar.

## Lagern/Überwintern

Das Gerät ist frostsicher bis minus 20 °C. Sollten Sie das Gerät außerhalb des Teiches lagern, führen Sie eine gründliche Reinigung mit weicher Bürste und Wasser durch, prüfen Sie es auf Beschädigung und bewahren es getaucht oder mit Wasser befüllt auf. Den Netzstecker nicht ins Wasser tauchen!

## Reparatur

Ein beschädigtes Gerät kann nicht repariert werden und darf nicht weiter betrieben werden. Entsorgen Sie das Gerät fachgerecht.

## Verschleißteile

Die Laufeinheit ist ein Verschleißteil und unterliegt nicht der Gewährleistung.

## Translation of the original Operating Instructions

### Information about these operating instructions

Welcome to OASE Living Water. You made a good choice with the purchase of this product **AquaMax Eco Premium 4000/6000/8000/10000/12000/16000/20000**.

Prior to commissioning the unit, please read the instructions of use carefully and fully familiarise yourself with the unit. Ensure that all work on and with this unit is only carried out in accordance with these instructions.

Adhere to the safety information for the correct and safe use of the unit.

Keep these instructions in a safe place! Please also hand over the instructions when passing the unit on to a new owner.

### Symbols used in these instructions

The symbols used in this operating manual have the following meanings:



#### Risk of injury to persons due to dangerous electrical voltage

This symbol indicates an imminent danger, which can lead to death or severe injuries if the appropriate measures are not taken.



#### Risk of personal injury caused by a general source of danger

This symbol indicates an imminent danger, which can lead to death or severe injuries if the appropriate measures are not taken.



Important information for trouble-free operation.

### Intended use

AquaMax Eco Premium 4000/6000/8000/10000/12000/16000/20000, referred to in the following as "unit", may only be used as specified in the following:

- For pumping normal pond water for filters, waterfalls and water courses.
- Operation under observance of the technical data.
- Operation under observance of the recommended water quality.

The following restrictions apply to the unit:

- Do not use in swimming ponds.
- Never use the unit to convey fluids other than water.
- Never run the unit without water.
- Do not use for commercial or industrial purposes.
- Do not use in conjunction with chemicals, foodstuff, easily flammable or explosive substances.
- Do not connect to the domestic water supply.

### Safety information

Hazards to persons and assets may emanate from this unit if it is used in an improper manner or not in accordance with its intended use, or if the safety instructions are ignored.

This unit can be used by children aged 8 and above and by persons with reduced physical, sensory or mental capabilities or lack of experience and knowledge if they are supervised or have been instructed on how to use the unit in a safe way and they understand the hazards involved.

Do not allow children to play with the unit.

Only allow children to carry out cleaning and user maintenance under supervision.

### Hazards encountered by the combination of water and electricity

- The combination of water and electricity can lead to death or severe injury from electrocution, if the unit is incorrectly connected or misused.
- Prior to reaching into the water, always switch off the mains voltage to all units used in the water.

### Correct electrical installation

- Electrical installations must meet the national regulations and may only be carried out by a qualified electrician.
- A person is regarded as a qualified electrician if, due to his/her vocational education, knowledge and experience, he or she is capable of and authorised to judge and carry out the work commissioned to him/her. This also includes the recognition of possible hazards and the adherence to the pertinent regional and national standards, rules and regulations.
- For your own safety, please consult a qualified electrician.
- The device may only be connected if the electrical data of the device and the power supply coincide. The device data is to be found on the device type plate, on the packaging or in this manual.
- Ensure that the unit is fused for a rated fault current of max. 30 mA by means of a fault current protection device.
- Extension cables and power distributors (e.g. outlet strips) must be suitable for outdoor use (splash-proof).
- Protect the plug connections from moisture.
- Only plug the unit into a correctly fitted socket.

### Safe operation

- Never operate the unit if either the electrical cables or the housing are defective!
- Do not carry or pull the unit by its electrical cable.
- Route cables/hoses such that they are protected from damage and do not present a tripping hazard.
- Only open the unit housing or its attendant components, when this is explicitly required in the operating instructions.
- Only carry out work on the unit that is described in this manual. If problems cannot be overcome, please contact an authorised customer service point or, when in doubt, the manufacturer.
- Only use original spare parts and accessories for the unit.
- Never carry out technical modifications to the unit.
- Power connection cables cannot be replaced. If a cable is damaged, dispose of the respective unit or components.
- Only operate the unit if no persons are in the water.
- Keep the socket and power plug dry.
- The impeller unit in the pump contains a magnet with a strong magnetic field that may affect the operation of pacemakers or implantable cardioverter defibrillators (ICDs). Always keep magnets at least 0.2 m away from implanted devices.

### Installation

The unit can be placed submerged or dry.

Always place the unit below water level.

Place the unit horizontally on the ground ensuring its stable position.

### Connect the unit

B

Recommendation for the use of the stepped hose adapter and hose connector:

AquaMax Eco Premium 4000/6000:

- Second inlet (1): Stepped hose adapter 25 to 38 mm (1 to 1½ ")
- Pump outlet (2): Hose connector 38 mm (1½ ") (alternative: stepped hose adapter 25 to 38 mm (1 to 1½ "))

AquaMax Eco Premium 8000/10000/12000/16000/20000:

- Second inlet (1): Stepped hose adapter 25 to 38 mm (1 to 1½ ")
- Pump outlet (2): Hose connector 50 mm (2 ") (alternative: stepped hose adapter 25 to 38 mm (1 to 1½ "))

Push the hose clip and the union nut over the hose. Fit the hose on the stepped hose adapter or hose connector and secure with the hose clip.

Fit the stepped hose adapter or hose connector on the second inlet (1) or pump outlet (2) and hand-tighten the union nut.

**Operate the unit with the pond filter.** B

Connect the pump outlet (2) to the pond filter. Close the second inlet (1) with the screw cap.

**Operate the unit with the satellite filter, or with the skimmer and pond filter.** C, D

Connect the second inlet (1) to the satellite filter or skimmer. Connect the pump outlet (2) to the pond filter.

**Set the inlet regulator** H

Unlock the locking (9) (pull towards the inlet regulator) while pushing the inlet regulator (5) to the desired position (0 to 4).

- 0: Second inlet closed. Water is only drawn in via the housing (strainer casings).
- 1 to 3: Part of the water is drawn in via the housing (strainer casings), and part via the second inlet.
- 4: The second inlet is fully open. Water is only drawn in via the second inlet.

Recommendation:

- When operating with the second inlet closed, turn the inlet regulator (5) to 0.
- When operating with the satellite filter or skimmer, turn the inlet regulator (5) to a position between 1 to 4.

**Install the unit at a dry place** E, F

Install the unit so that it is not exposed to direct sun radiation (max. 40 °C).

Open the clips (3) and remove the strainer top casing.

Release the clamp (4) and take pump out of the bottom strainer casing. Pull suction adapter (6) and inlet regulator (5) from the pump.

Remove screws provided for fastening the holder (7). Remove holder from the bottom strainer casing.

Plug the rubber feet (8) (part of the accessory kit) in the openings provided for this purpose on the bottom of the holder (7).

Place the pump back into the holder (7) and fasten with the clamp (4).

Connect the suction and pressure line. The require assembly items are included in the accessory kit.

**Commissioning/start-up****Attention! The pump must never run dry.**

**Possible consequence:** The pump will be destroyed.

**Protective measure:** Check the water level at regular intervals. Always place the unit below water level.

**Attention! Risk of injury due to unexpected start-up.**

The temperature monitor switches the unit off automatically in the event of overload. The unit is switched on again automatically as soon as it has cooled down.

**Possible consequences:** Risk of injury due to fast rotating components.

**Protective measures:** Always isolate the unit (switch off and disconnect from the power supply) before starting any work on the unit.

This is how to connect the power supply:

**Switching on:** Connect the unit to the mains. The unit switches on as soon as the power connection is established.

**Switching off:** Disconnect the unit from the mains.

**Note:**

A brand-new pump will only achieve its maximum capacity after several operating hours.

If there is a blockage in the pump when it is switched on or if it runs dry, a pre-programmed self-test (Environmental Function Control - EFC) is automatically performed. The pump tries to start up at regular intervals and run through different speeds to overcome the fault (dry run or blockage). The pump switches off after approx. 2 minutes of unsuccessful start-up attempts and repeats the self-test after approx. 30 minutes.

## Seasonal Flow Control (SFC)

G

AquaMax Eco Premium 12000/16000/20000

With the SFC function activated, the pump automatically optimises and reduces the amount of water and the delivery head by up to 50%. Thanks to the SFC function the pump adapts to the individual pond ecology throughout the year and supports the pond biology through temperature-dependent circulation (winter mode, transition mode and summer mode).

The SFC function is switched on and off at the pump. The SFC function reduces the power consumption of the pump; without SFC, the pump permanently operates at maximum throughput. The seasonal flow control does not function when the pump is installed on land (dry installation). If a skimmer, satellite filter or Oase InScenio control unit is used, we recommend deactivating the SFC depending on the unit.

The pump power can only be controlled by an OASE current management unit.

## Remedy of faults

Malfunction	Cause	Remedy
The unit is not performing its suction function	No mains voltage	Check mains voltage
	Impeller blocked, pump running dry	Clean pump housing, check supply lines for blockages
Insufficient capacity	Strainer casing or satellite filter clogged	Clean
	Hose blocked	Clean or replace hose
	Hose kinked	Eliminate kink, replace hose if it is damaged
	Excessive loss in the hoses due to friction	Reduce hose length to reduce frictional loss
	Pump overload. The capacity is automatically reduced to protect the pump.	<ul style="list-style-type: none"> <li>– Clean the pump housing</li> <li>– Reduce the ambient temperature (e.g. ensure that the specified water temperature is adhered to, avoid direct sunlight)</li> <li>– Ensure adequate ventilation for dry installation</li> </ul>
Unit switches off after a short running period	Strainer casing clogged	Clean strainer casing
	Pump running dry	<ul style="list-style-type: none"> <li>– Check supply lines for blockages</li> <li>– Vent hoses</li> <li>– Check connections for leaks</li> </ul>

## Maintenance and cleaning



**Attention! Dangerous electrical voltage.**

**Possible consequences:** Death or severe injury.

**Protective measures:**

- Electrical units and installations with a rated voltage of  $U > 12 \text{ V AC}$  or  $U > 30 \text{ V DC}$  located in the water: Isolate the units and installations (switch off and disconnect from the power supply) before reaching into the water.
- Isolate the unit before starting any work.
- Secure the unit to prevent unintentional switching on.

## Cleaning the unit



**Note!**

Recommendation on regular cleaning:

- Clean the pump as required but at least twice a year.
- Do not use aggressive cleaning agents or chemical solutions as they could attack the housing or impair the function of the unit.
- Recommended cleaning agent for removing stubborn limescale deposits:
  - Pump cleaning agent PumpClean from OASE.
  - Vinegar- and chlorine-free household cleaning agent.
- After cleaning, thoroughly rinse all parts in clean water.

## Cleaning the pump

F

Remove hoses from the unit. Open the clips (3) and remove the strainer top casing.

Release the clamp (4) and take the pump out of the bottom strainer casing. Pull the suction adapter (5) and regulator (6) from the pump.

I

AquaMax Eco Premium 4000/6000/8000/10000:

- Vigorously turn the pump housing counter-clockwise (bayonet lock) and remove together with O ring.
- Remove the screws, intermediate housing, O ring and impeller unit.
- Clean all parts in clear water with a brush.
- Check parts for damage and replace if necessary.
- Reassemble in the reverse order.

AquaMax Eco Premium 12000/16000:

- Remove the screws and pump housing.
- Pull off the impeller unit and flat seal.  
Note: When pulling out the impeller unit, the journal bearing may come loose in the motor housing.
- Clean all parts in clear water with a brush.
- Check parts for damage and replace if necessary.
- Reassemble in the reverse order.  
Note: Check that the journal bearing in the motor housing is correctly seated. If necessary, press the journal bearing with the wide grooves at the front into the seat in the motor housing.

AquaMax Eco Premium 20000:

- Take out the screws and remove the two adapter plates, the pump housing with O ring and the intermediate housing.
- Pull off the impeller unit and flat seal.  
Note: When pulling out the impeller unit, the journal bearing may come loose in the motor housing.
- Clean all parts in clear water with a brush.
- Check parts for damage and replace if necessary.
- Reassemble in the reverse order.  
Note: Check that the journal bearing in the motor housing is correctly seated. If necessary, press the journal bearing with the wide grooves at the front into the seat in the motor housing.

## Disposal



Do not dispose of this unit with domestic waste! For disposal purposes, please use the return system provided. Disable the unit beforehand by cutting off the cables.

## Storage/Over-wintering

The unit is frost resistant to minus 20 °C. Should you store the unit outside of the pond, clean it thoroughly with a soft brush and water, check it for damage, then store immersed in water or filled with water. Do not immerse the power plug in water!

## Repair

A damaged unit cannot be repaired and must be put out of operation. Dispose of the unit in accordance with the regulations.

## Wear parts

The impeller unit is a wearing part and does not fall under the warranty.

## Traduction de la notice d'emploi originale

### Remarques relatives à cette notice d'emploi

Bienvenue chez OASE Living Water. Avec l'acquisition du produit, **AquaMax Eco Premium 4000/6000/8000/10000/12000/16000/20000** vous avez fait le bon choix.

Avant la première utilisation de l'appareil, lire attentivement cette notice d'emploi et se familiariser avec l'appareil. Tous les travaux effectués avec et sur cet appareil devront être exécutés conformément aux directives ci-jointes.

Respecter impérativement les consignes de sécurité relatives à une utilisation correcte et en toute sécurité.

Conserver soigneusement cette notice d'emploi. Lors d'un changement de propriétaire, prière de transmettre également cette notice d'emploi.

### Symboles dans cette notice d'emploi

Les symboles utilisés dans cette notice d'emploi ont les significations suivantes :



#### Risque de dommages aux personnes dû à une tension électrique dangereuse

Le symbole attire l'attention sur un danger directement imminent pouvant entraîner la mort ou des blessures graves si les mesures correspondantes ne sont pas prises.



#### Risque de dommages aux personnes dû à une source de danger générale

Le symbole attire l'attention sur un danger directement imminent pouvant entraîner la mort ou des blessures graves si les mesures correspondantes ne sont pas prises.



Consigne importante pour un fonctionnement exempt de dérangement.

### Utilisation conforme à la finalité

AquaMax Eco Premium 4000/6000/8000/10000/12000/16000/20000, appelé par la suite «appareil», doit être utilisé exclusivement comme suit :

- Pour le pompage d'eau normale d'étang pour filtres, cascades et cours d'eau.
- Exploitation dans le respect des données techniques.
- Exploitation dans le respect des valeurs d'eau recommandées

Les restrictions suivantes sont valables pour l'appareil :

- Ne pas utiliser dans des piscines naturelles.
- Ne jamais refouler des liquides autres que de l'eau.
- Ne jamais utiliser sans débit d'eau.
- Ne pas utiliser à des fins commerciales ou industrielles.
- Ne pas utiliser en relation avec des produits chimiques, des produits alimentaires, des matériaux facilement inflammables ou explosifs.
- A ne pas raccorder à l'alimentation en eau potable.

### Consignes de sécurité

Toutefois des situations à risque pour les personnes ou les biens peuvent survenir avec cet appareil lorsque celui-ci est utilisé de manière non appropriée, voire non conforme à sa finalité ou lorsque les informations de sécurité ne sont pas respectées.

### Attention :

Dans le cas où cet appareil serait utilisé par des mineurs de moins de 8 ans ainsi que par des personnes souffrant d'un handicap mental ou plus généralement par des personnes manquant d'expérience, un adulte averti devra être présent, qui renseignera le mineur ou la personne fragilisée concernée sur le bon emploi de ce matériel. Les enfants ne doivent pas jouer avec cet appareil. Ne pas laisser un enfant sans surveillance pour le nettoyage ou l'entretien.

### Dangers dus à la combinaison d'eau et d'électricité

- La combinaison d'eau et d'électricité peut entraîner des blessures graves ou la mort par électrocution en présence de raccords non conformes ou d'une utilisation inappropriée.
- Toujours mettre hors tension tous les appareils se trouvant dans l'eau avant tout contact avec l'eau.

### Installation électrique correspondant aux prescriptions

- Les installations électriques doivent répondre aux règlements d'installation nationaux et leur exécution est exclusivement réservée à un technicien électricien.
- Une personne est considérée comme technicien électricien lorsqu'elle est capable et habilitée à apprécier et réaliser les travaux qui lui sont confiés en raison de sa formation technique, de ses connaissances et de son expérience. Travailler en tant que technicien consiste également à identifier d'éventuels dangers et à respecter les normes régionales et nationales, les règlements et les dispositions en vigueur qui se rapportent aux tâches à exécuter.
- En cas de questions et de problèmes, prière de vous adresser à un technicien électricien.
- Le raccordement de l'appareil est autorisé uniquement lorsque les caractéristiques électriques de l'appareil et de l'alimentation électrique correspondent. Les caractéristiques de l'appareil sont indiquées sur la plaque signalétique de l'appareil, sur l'emballage ou dans cette notice d'emploi.
- Veiller à ce que l'appareil soit absolument protégé par fusible par le biais d'une protection différentielle avec un courant assigné de 30 mA maximum.
- Les câbles de rallonge et le distributeur de courant (p. ex. blocs multiprises) doivent être conçus pour une utilisation en extérieur (protégé contre les projections d'eau).
- Protéger les raccords à fiche contre l'humidité.
- Raccorder l'appareil uniquement à une prise installée de manière réglementaire.

### Exploitation sécurisée

- En cas de lignes électriques défectueuses ou de corps défectueux, il est interdit d'exploiter l'appareil.
- Ni porter, ni tirer l'appareil par le câble électrique.
- Poser les câbles de manière à ce qu'ils soient protégés contre d'éventuels dommages et veiller à ce que personne ne puisse trébucher.
- N'ouvrir le corps de l'appareil ou des éléments s'y rapportant que si cela est expressément sollicité dans la notice d'emploi.
- Exécuter des travaux sur l'appareil uniquement si ces derniers sont décrits dans la notice d'emploi. S'il est impossible de remédier aux problèmes, contacter le SAV agréé ou en cas de doute le constructeur.
- N'utiliser que des pièces de rechange et des accessoires d'origine pour l'appareil.
- Ne jamais procéder à des modifications techniques sur l'appareil.
- Les câbles de raccordement ne sont pas remplaçables. Mettre l'appareil, voire les composantes, au rebut en cas de câble endommagé.
- N'utiliser l'appareil que lorsque personne ne se trouve dans l'eau.
- Tenir la prise de courant et la prise de secteur au sec.
- L'unité de fonctionnement dans l'appareil contient un aimant à champ magnétique puissant qui risque d'avoir un impact sur les stimulateurs cardiaques ou les défibrillateurs implantés (ICD). Maintenir une distance d'au moins 0,2 m entre l'implant et l'aimant.

### Montage

La mise en place de l'appareil peut être en immersion soit hors au sec.

D'une manière générale, l'appareil doit se trouver sous le niveau de l'eau.

Placer l'appareil à l'horizontale et de manière à ce qu'il soit stable sur une surface d'appui solide.

### Établir les branchements

B

Conseil pour l'utilisation des raccords universels et de l'embout de tuyau :  
AquaMax Eco Premium 4000/6000 :

- Deuxième entrée (1) : Raccord universel de 25 à 38 mm (1 à 1½ ")
  - Sortie de pompe (2) : Embout de tuyau 38 mm (1½ ") (en alternative raccord universel de 25 à 38 mm (1 à 1½ "))
- AquaMax Eco Premium 8000/10000/12000/16000/20000 :
- Deuxième entrée (1) : Raccord universel de 25 à 38 mm (1 à 1½ ")
  - Sortie de pompe (2) : Embout de tuyau 50 mm (2 ") (en alternative raccord universel de 25 à 38 mm (1 à 1½ "))

Faire glisser le collier de serrage et l'écrou raccord sur le tuyau. Faire glisser le tuyau sur le raccord universel ou l'embout de tuyau et le fixer avec le collier de serrage.

Brancher le raccord universel ou l'embout de tuyau sur la seconde entrée (1) ou la sortie de pompe (2) et serrer l'écrou raccord à la main.



**Exploiter l'appareil avec le filtre biologique de bassin.** B

Raccorder la sortie de la pompe (2) au filtre biologique de bassin Raccorder la seconde entrée (1) au couvercle à pas de vis.

**Exploitation de l'appareil avec filtre satellite ou skimmer et filtre biologique de bassin** C, D

Raccorder la seconde entrée (1) au filtre satellite ou au skimmer Raccorder la sortie de la pompe (2) au filtre biologique de bassin

**Réglage du régulateur d'admission** H

Desserrer le verrouillage (9) (tirer dans le sens du régulateur d'admission) et pousser en même temps le régulateur d'admission (5) à la position voulue (de 0 à 4).

- 0: Deuxième entrée fermée. L'eau est aspirée uniquement par le biais du corps (coques du filtre).
- de 1 à 3 : l'eau est aspirée proportionnellement par le biais du corps (coques du filtre) et de la deuxième entrée.
- 4: deuxième entrée ouverte au maximum. L'eau est aspirée uniquement par le biais de la seconde entrée.

Recommandation :

- Pour l'exploitation avec la seconde entrée fermée, positionner le régulateur d'admission (5) sur 0.
- Pour l'exploitation avec filtre satellite ou skimmer, positionner le régulateur d'admission (5) entre 1 et 4.

**Mise en place de l'appareil au sec** E, F

Placer l'appareil de telle sorte qu'il ne soit pas exposé directement au rayonnement solaire (max. 40 °C).

Ouvrir les clips (3) et enlever la coque supérieure du filtre.

Desserrer la pince (4) et sortir la pompe de la coque inférieure du filtre. Débrancher l'adaptateur d'aspiration (6) et le régulateur d'admission (5) de la pompe.

Enlever les vis qui fixent le support (7). Sortir le support de la coque inférieure du filtre.

Introduire les pieds en caoutchouc (8) (contenus dans le paquet joint) dans les trous prévus à cet effet sur la partie inférieure du support (7).

Replacer la pompe dans son support (7) et fixer avec la pince (4).

Brancher les conduites d'aspiration et de refoulement. Les accessoires requis pour le montage sont contenus dans le paquet joint.

**Mise en service**

**Attention ! La pompe ne doit pas fonctionner en marche à sec.**

**Conséquence éventuelle :** la pompe en serait détruite.

**Mesure de protection :** contrôler régulièrement le niveau d'eau. D'une manière générale, l'appareil doit se trouver sous le niveau de l'eau.



**Attention !** Risque de blessure découlant d'un démarrage incontrôlé.

La surveillance de la température coupe automatiquement l'appareil en cas de surchauffe. L'appareil se remet automatiquement en marche après son refroidissement.

**Conséquences possibles :** Risque de blessure découlant de pièces tournant vite.

**Mesures de protection :** avant d'exécuter des travaux sur l'appareil, en couper la tension.

Méthode pour établir l'alimentation en courant :

**Mise en circuit :** Brancher l'appareil sur la tension secteur. L'appareil se met immédiatement en marche dès que la connexion avec le réseau est établie.

**Mise hors circuit :** Débrancher l'appareil de la tension secteur.



**Remarque :**

Une pompe neuve atteint son rendement maximal uniquement après quelques heures de service.

Le blocage de la pompe lors de la mise en service ou sa marche à sec déclenchent automatiquement l'exécution d'un auto-contrôle préprogrammé (Environmental Function Control - EFC). Par le biais de tentatives de démarrage périodiques et de régimes différents, la pompe essaie de remédier au défaut (marche à sec ou blocage). Après 2 minutes de tentatives de démarrage qui ont échoué, la pompe se coupe et réitère l'auto-contrôle au bout d'env. 30 minutes.

## Seasonal Flow Control (SFC)

G

AquaMax Eco Premium 12000/16000/20000

Lorsque la fonction SFC est activée, la pompe optimise automatiquement la quantité d'eau et la hauteur de refoulement. La quantité d'eau et la hauteur de refoulement sont en l'occurrence réduites de jusqu'à 50 %. Le SFC permet à l'appareil de s'adapter durant toute l'année à l'écologie de bassin/plan d'eau correspondante et d'assister le système biologique aquatique par le biais d'une circulation d'eau liée à la température (mode hivernal, mode mi-saison et mode d'été).

La fonction SFC s'active et se désactive sur la pompe. SFC permet la réduction de la consommation de la pompe, sans SFC la pompe tourne en permanence à régime maximal. SFC ne fonctionne pas en installation à sec. Lors de l'utilisation d'un skimmer, d'un filtre satellite ou d'un appareil de régulation InScenio OASE, il peut être recommandable, en fonction de l'installation, de désactiver la fonction SFC.

Le rendement de l'appareil est réglable uniquement au moyen d'un appareil de gestion de courant OASE.

## Élimination des dérangements

défaut, anomalie	origine	action corrective
L'appareil n'aspire pas	-absence de tension de réseau turbine bloquée, pompe fonctionnant à sec	Contrôler la tension de réseau Nettoyer le corps de pompe, nettoyer et contrôler le bon état des conduites
rendement insuffisant	- Enveloppe filtrante ou filtre satellite colmatés	"Nettoyage"
	Tuyau bouché	-Nettoyer le tuyau ou remplacer
	tuyau plié	éliminer la pliure de la conduite souple, la remplacer si endommagée
	Il y a des pertes trop importantes dans les conduites souples	Réduire la longueur du tuyau au minimum nécessaire
	La pompe est surchargée Puissance automatiquement réduite par sécurité	<ul style="list-style-type: none"> <li>- nettoyer le corps de pompe</li> <li>- Abaisser la température ambiante (ex. maintien de la température de l'eau, éviter une exposition direct au soleil)</li> <li>- Assurer une ventilation suffisante en cas de montage en puits sec</li> </ul>
L'appareil s'arrête après une courte période	Enveloppe filtrante bouchée	Nettoyer l'enveloppe filtrante
	Pompe fonctionnant à sec	<ul style="list-style-type: none"> <li>- Vérifier l'absence de colmatage dans les conduites</li> <li>- Purger les tuyaux</li> <li>- Vérifier l'étanchéité des liaisons</li> </ul>

## Nettoyage et entretien



**Attention ! Tension électrique dangereuse.**

**Conséquences éventuelles :** mort ou blessures graves.

**Mesures de sécurité :**

- Appareils électriques et installations avec une tension assignée  $U > 12 \text{ V CA}$  ou  $U > 30 \text{ V CC}$ , qui se trouvent dans l'eau : couper la tension des appareils et des installations avant de mettre les mains dans l'eau.
- Avant d'exécuter des travaux sur l'appareil, couper la tension de l'appareil.
- Le protéger contre toute remise en circuit incontrôlée.

## Nettoyage de l'appareil



**Remarque !**

Recommandations pour un nettoyage régulier :

- Nettoyer l'appareil lorsque nécessaire, mais au moins 2 fois par an.
- N'utiliser ni des produits de nettoyage agressifs, ni des solutions chimiques qui risqueraient d'attaquer le corps ou d'entraver le fonctionnement de l'appareil.
- Produits de nettoyage recommandés en cas d'entartrages tenaces :
  - Nettoyant pour pompe PumpClean de OASE.
  - Détergents ménagers exempts de vinaigre et de chlore.
- Après le nettoyage, rincer méticuleusement toutes les pièces à l'eau claire.

## Nettoyage de la pompe

F

Débrancher les tuyaux de l'appareil. Ouvrir les clips (3) et enlever la coque supérieure du filtre.

Desserrer la pince (4) et sortir la pompe de la coque inférieure du filtre. Débrancher l'adaptateur d'aspiration (5) et le régulateur (6) de la pompe.

I

AquaMax Eco Premium 4000/6000/8000/10000:

- Tourner vigoureusement le corps de pompe dans le sens antihoraire (verrouillage à baïonnette) et l'enlever avec le joint torique.
- Enlever les vis, le corps intermédiaire, le joint torique et l'ensemble turbine.
- Nettoyer toutes les pièces à l'eau claire et avec une brosse.
- Vérifier que les pièces ne sont pas endommagées, les remplacer éventuellement.
- Ré-assembler dans l'ordre inverse.

AquaMax Eco Premium 12000/16000:

- Enlever les vis et le corps de pompe.
- Retirer l'ensemble turbine et la pièce d'étanchéité plate.  
Remarque : le palier radial dans le carter du moteur peut se détacher en sortant l'ensemble turbine.
- Nettoyer toutes les pièces à l'eau claire et avec une brosse.
- Vérifier que les pièces ne sont pas endommagées, les remplacer éventuellement.
- Ré-assembler dans l'ordre inverse.  
Remarque : vérifier que le palier radial dans le carter du moteur est bien en place. Si nécessaire, pousser le palier radial avec les deux gorges dans son siège dans le carter de moteur

AquaMax Eco Premium 20000:

- Enlever les vis, les deux plaques d'adaptation, le corps de pompe avec le joint torique et le boîtier intermédiaire.
- Retirer l'ensemble turbine et la pièce d'étanchéité plate.  
Remarque : le palier radial dans le carter du moteur peut se détacher en sortant l'ensemble turbine.
- Nettoyer toutes les pièces à l'eau claire et avec une brosse.
- Vérifier que les pièces ne sont pas endommagées, les remplacer éventuellement.
- Ré-assembler dans l'ordre inverse.  
Remarque : vérifier que le palier radial dans le carter du moteur est bien en place. Si nécessaire, pousser le palier radial avec les deux gorges dans son siège dans le carter de moteur

## Recyclage



L'appareil ne doit pas être jeté avec les ordures ménagères ! Prière d'utiliser le système de reprise prévu à cet effet. Rendez l'appareil inutilisable en sectionnant le câble auparavant.

## Stockage/entreposage pour l'hiver

L'appareil résiste à des températures allant jusqu'à moins 20 °C. Si vous stockez l'appareil en dehors de la pièce d'eau, en effectuer un nettoyage approfondi avec une brosse douce et de l'eau, contrôler la présence éventuelle de dommages et le conserver immergé dans de l'eau. Ne pas immerger la prise de secteur !

## Réparation

Un carter endommagé ne peut pas être réparé et ne doit plus être utilisé. Recycler l'appareil correctement.

## Pièces d'usure

L'unité de fonctionnement est une pièce d'usure et n'est pas couverte par la garantie.

## Vertaling van de oorspronkelijke gebruiksaanwijzing

### Instructies betreft deze gebruiksaanwijzing

Welkom bij OASE Living Water. Met de aanschaf van het product **AquaMax Eco Premium 4000/6000/8000/10000/12000/16000/20000** heeft u een goede keuze gemaakt.

Voordat u het apparaat in gebruik neemt dient u de gebruiksaanwijzing zorgvuldig door te lezen en zich met het apparaat vertrouwd te maken. Alle werkzaamheden aan en met dit apparaat mogen uitsluitend verricht worden als ze conform de onderhavige handleiding zijn.

Houdt u zich voor een juist en veilig gebruik stipt aan de veiligheidsvoorschriften.

Bewaar deze gebruiksaanwijzing zorgvuldig. Geef de gebruiksaanwijzing aan de nieuwe eigenaar wanneer het apparaat van eigenaar vervisselt.

### Symbolen in deze handleiding

De in deze gebruiksaanwijzing gebruikte symbolen hebben de volgende betekenis:



#### **Gevaar voor persoonlijke schade door gevaarlijke elektrische spanning**

Het symbool wijst op een onmiddellijk dreigend gevaar, dat de dood of zware verwondingen tot gevolg kan hebben als geen passende maatregelen worden getroffen.



#### **Gevaar voor persoonlijke schade door een algemene gevaarbron**

Het symbool wijst op een onmiddellijk dreigend gevaar, dat de dood of zware verwondingen tot gevolg kan hebben als geen passende maatregelen worden getroffen.



Belangrijke aanwijzing voor een storingsvrije werking.

### Beoogd gebruik

AquaMax Eco Premium 4000/6000/8000/10000/12000/16000/20000, verder "apparaat" genoemd, mag alleen als volgt worden gebruikt:

- Voor het verpompen van normaal vijverwater voor filter, waterval en beekloopinstallaties.
- Gebruik onder naleving van de technische gegevens.
- Gebruik onder naleving van de aanbevolen waterwaarden.

De volgende inperkingen gelden voor het apparaat:

- Niet gebruiken in zwembadvisers.
- Transporteer nimmer andere vloeistoffen dan water.
- Nooit gebruiken zonder doorstromend water.
- Niet gebruiken voor commerciële of industriële doeleinden.
- Niet gebruiken in combinatie met chemicaliën, levensmiddelen, licht brandbare of explosieve stoffen.
- Niet op de drinkwatervoorziening aansluiten.

### Veiligheidsinstructies

Dit apparaat kan gevaar opleveren voor personen en goederen, indien het op onoordeelkundige c.q. ondoelmatige wijze gebruikt wordt of als de veiligheidsvoorschriften niet worden opgevolgd.

**Dit apparaat kan worden gebruikt door kinderen vanaf 8 jaar en daarnaast door personen met verminderde fysieke, sensorische of mentale vermogens of een gebrek aan ervaring en kennis, mits zij onder toezicht staan of geïnstrueerd werden over het veilige gebruik van het apparaat en de gevaren begrijpen, die hiermee samenhangen.**

Kinderen mogen niet met het apparaat spelen.

Reiniging en onderhoud door de gebruiker mogen niet worden uitgevoerd door kinderen, die niet onder toezicht staan.

### **Gevaren als gevolg van de combinatie van water en elektriciteit**

- De combinatie van water en elektriciteit kan - in geval van een niet volgens de voorschriften gemaakte aansluiting of door onoordeelkundig gebruik - leiden tot elektrische schokken die ernstig letsel of de dood veroorzaken.
- Schakel eerst alle watervoerende apparaten spanningvrij alvorens u in het water grijpt.

### **Elektrische installatie volgens de voorschriften**

- Elektrische installaties dienen te voldoen aan de nationale opstellingsvoorschriften en mogen slechts door een elektricien worden uitgevoerd.
- Een persoon is een elektricien als hij of zij op grond van zijn of haar opleiding, kennis en ervaring in staat en bevoegd is, de aan hem of haar overgedragen werkzaamheden te beoordelen en uit te voeren. De werkzaamheden als specialist omvatten ook het herkennen van mogelijke gevaren en het in acht nemen van geldige regionale en nationale normen, voorschriften en bepalingen.
- Neem voor uw eigen veiligheid in geval van vragen of problemen contact op met een elektricien.
- De aansluiting van het apparaat is slechts toegestaan als de elektrische gegevens van het apparaat en de voeding overeenkomen. De apparatuurgegevens bevinden zich op het typeplaatje op het apparaat, op de verpakking, of in deze handleiding.
- Het apparaat moet beveiligd zijn via een aardlekschakelaar met een vastgestelde lekstroom van maximaal 30 mA.
- Verlengkabels en stroomverdelers (bijv. stekkerdelen) moeten voor het gebruik buitenshuis geschikt zijn (spatwaterbestendig).
- Bescherm de stekkerverbindingen tegen vochtigheid.
- Gebruik het apparaat uitsluitend op een volgens de voorschriften geïnstalleerde contactdoos.

### **Veilig gebruik**

- Gebruik het apparaat niet als er sprake is van defecte elektrische kabels of een defecte behuizing.
- Het apparaat niet aan de elektrische leiding dragen of aan de leiding trekken.
- Installeer de leidingen zodat deze tegen beschadigingen zijn beschermd en let erop, dat er niemand over kan struikelen.
- Maak de behuizing van het apparaat of onderdelen ervan alleen open als daar in de gebruiksaanwijzing uitdrukkelijk om gevraagd wordt.
- Voer alleen werkzaamheden aan het apparaat uit, die in deze gebruiksaanwijzing zijn beschreven. Neem contact op met een erkende serviceafdeling of bij twijfel met de fabrikant, in het geval dat problemen niet kunnen worden verholpen.
- Gebruik alleen originele vervangingsonderdelen en -toebehoren voor het apparaat.
- Breng nooit technische veranderingen aan het apparaat aan.
- De aansluitkabels kunnen niet worden vervangen. Voer het apparaat of de componenten af bij een beschadigde kabel.
- Gebruik het apparaat uitsluitend, als er zich geen personen in het water bevinden.
- Houd de contactdoos en de netstekker droog.
- De rotor in het apparaat bevat een magneet met een krachtig magneetveld, dat pacemakers of geïmplanteerde defibrillatoren (ICD) kan beïnvloeden. Minimaal 0,2 meter afstand tussen het implantaat en de magneet aanhouden.

### **Montage**

Het apparaat kan of ondergedompeld of droog geplaatst worden.

Het apparaat moet in principe onder de waterspiegel zijn geplaatst.

Het apparaat waterpas en stevig op een vaste ondergrond plaatsen.

### **Aansluitingen tot stand brengen.**

B

Aanbeveling voor gebruik van trapsgewijze slangmondstukken en slangmondstukken:

AquaMax Eco Premium 4000/6000:

- Tweede ingang (1): Trapsgewijze slangmondstuk 25 tot 38 mm (1 tot 1½ ")
  - Pompuitgang (2): Slangmondstuk 38 mm (1½ ") (alternatief trapsgewijze slangmondstuk 25 tot 38 mm (1 tot 1½ "))
- AquaMax Eco Premium 8000/10000/12000/16000/20000:
- Tweede ingang (1): Trapsgewijze slangmondstuk 25 tot 38 mm (1 tot 1½ ")
  - Pompuitgang (2): Slangmondstuk 50 mm (2 ") (alternatief trapsgewijze slangmondstuk 25 tot 38 mm (1 tot 1½ "))

Slangklem en moer over de slang schuiven. Schuif op het trapsgewijze slangmondstuk of slangmondstuk en beveilig met de slangklem.

Trapsgewijze slangmondstuk resp. slangmondstuk op de tweede ingang (1) resp. pompuitgang (2) steken en de moer handvast vastdraaien.

**Apparaat met vijverfilter gebruiken** B

Pompuitgang (2) met de vijverfilter verbinden. De tweede ingang (1) met schroefdop afsluiten.

**Apparaat met satellietfilter of skimmer en vijverfilter gebruiken** C, D

De tweede ingang (1) met satellietfilter of skimmer verbinden. Pompuitgang (2) met vijverfilter verbinden.

**Inlaatregelaar instellen** H

Vergrendeling (9) losmaken ( in de richting van de inlaatregelaar trekken) en gelijktijdig de inlaatregelaar (5) in de gewenste positie (0 tot 4) schuiven.

- 0: Tweede ingang gesloten. Water wordt nu via de behuizing (filterschelpen) aangezogen.
- 1 tot 3: Water wordt evenredig via de behuizing (filterschelpen) en de tweede ingang aangezogen.
- 4: Tweede ingang max. geopend. Water wordt nu via de tweede ingang aangezogen.

Advies:

- Bij gebruik met gesloten tweede ingang de inlaatregelaar (5) op 0 zetten.
- Bij gebruik met satellietfilter of skimmer de inlaatregelaar (5) in het gebied van 1 tot 4 zetten.

**Apparaat droog plaatsen** E, F

Plaats het apparaat zodanig dat het niet wordt blootgesteld aan rechtstreeks zonlicht (max. 40 °C).

Clips (3) openen en bovenschelp van de filter wegnemen.

Klemmen (4) losmaken en de pomp uit de onderschelp van de filter halen. Zuigadapter (6) en inlaatregelaar (5) van de pomp afhalen.

Schroeven voor de bevestiging van de beugel (7) verwijderen. Houder uit de onderschelp van de filter halen.

Rubbervoetjes (8) (bijgesloten in de verpakking) in de daarvoor aanwezige openingen aan de onderkant van de beugel (7) steken.

Pomp weer in de beugel (7) plaatsen en met de klemmen (4) fixeren.

Zuig-en persleiding aansluiten. De noodzakelijke montage-accessoires zijn bijgesloten in de verpakking.

**Inbedrijfstelling**

**Let op! De pomp mag niet drooglopen.**

**Mogelijk gevolg:** De pomp raakt defect.

**Veiligheidsmaatregel:** Controleer regelmatig het waterniveau. Het apparaat moet in principe onder de waterspiegel zijn geplaatst.



**Let op!** Kans op letsel door onverwacht starten.

De temperatuurbewaking schakelt het apparaat bij overbelasting automatisch uit. Na afkoeling wordt het apparaat automatisch weer ingeschakeld.

**Mogelijke gevolgen:** Gevaar voor letsel door snel draaiende delen.

**Veiligheidsmaatregelen:** Voor werkzaamheden aan het apparaat, apparaat spanningsvrij schakelen.

Zo brengt u de stroomvoorziening tot stand:

**Inschakelen:** Apparaat aansluiten op het elektriciteitsnet. Het apparaat schakelt zichzelf onmiddellijk in, als de elektrische aansluiting tot stand is gebracht.

**Uitschakelen:** Koppel het apparaat van het elektriciteitsnet af.



**Aanwijzing:**

Een fabrieksnieuwe pomp bereikt pas na enkele gebruiksuren de maximale pompprestatie.

Wanneer de pomp bij het inschakelen geblokkeerd is, of droogloopt, wordt automatisch een voorgeprogrammeerde zelftest (Environmental Function Control - EFC) uitgevoerd. Met regelmatige aanlooppogingen en verschillende toeren-tallen probeert de pomp de storing (drooglopen of blokkade) te verhelpen. De pomp schakelt na ca. 2 minuten mislukte aanlooppogingen uit en herhaalt de zelftest in ca. 30 Minuten.

## Seasonal Flow Control (SFC)

G

AquaMax Eco Premium 12000/16000/20000

Bij ingeschakelde SFC-functie optimaliseert de pomp het watervolume en de oppomphoogte zelfstandig. Daarbij wordt het watervolume en de oppomphoogte tot 50 % gereduceerd. Met SFC past het apparaat zich het gehele jaar aan bij het betreffende ecosysteem van de vijver en ondersteunt door de temperatuurafhankelijke watercirculatie (winter-, overgangs- en zomerbedrijf).

De SFC-functie wordt op de pomp in- en uitgeschakeld. Met SFC vermindert het stroomverbruik van de pomp. Zonder SFC loopt de pomp permanent met het maximale toerental. SFC werkt niet in de droge opstelling. Bij toepassing van een skimmer, satellietfilter of OASE-InScenio regelapparatuur kan het, afhankelijk van het totale systeem, aan te bevelen zijn om het SFC-functie uit te schakelen.

Het vermogen van het apparaat kan uitsluitend via een stroommanagement-apparaat van OASE worden geregeld.

## Storingen verhelpen

Storing	Oorzaak	Oplossing
Het apparaat zuigt niet	Er is geen netspanning.	Netspanning controleren
	Rotor blokkeert, pomp loopt droog	Pomphuis reinigen, toevoerleidingen controleren op verstoppingen
Vermogen te gering	Filterkorf of satellietfilter verontreinigd	Reinigen
	Slang verstopt	Slang reinigen of vervangen
	Slang geknikt	Knik in de slang verwijderen, bij beschadiging slang vervangen
	Te veel verlies in de slangen	Slang inkorten tot de benodigde minimumlengte
	Geringere waterhoeveelheid door SFC.	SFC uitschakelen
	AquaMax Eco Premium 12000/16000/20000: Pomp is overbelast. Voor zelfbescherming wordt het vermogen automatisch verminderd.	<ul style="list-style-type: none"> <li>- Pomphuis reinigen</li> <li>- Omgevingstemperatuur verlagen (bijv. watertemperatuur aanhouden, directe zonnestraling vermijden)</li> <li>- Bij droge opstelling voor voldoende beluchting zorgen</li> </ul>
Apparaat schakelt na korte tijd uit	Filterkorf verstopt	Filterkorf reinigen
	Pomp loopt droog	<ul style="list-style-type: none"> <li>- Toevoerleidingen controleren op verstopping</li> <li>- Slangen ontluften</li> <li>- Verbindingen controleren op dichtheid</li> </ul>

## Reiniging en onderhoud



**Let op! Gevaarlijke elektrische spanning.**

**Mogelijke gevolgen:** Dood of ernstig letsel.

**Veiligheidsmaatregelen:**

- Elektrische apparaten en installaties met nominale spanning  $U > 12 \text{ V AC}$  of  $U > 30 \text{ V DC}$ , die in het water liggen: Spanning van apparaten en installaties loskoppelen voordat u in het water grijpt.
- Alvorens werkzaamheden aan het apparaat te verrichten, apparaat spanningsvrij maken.
- Beveiligen tegen onbedoeld opnieuw inschakelen.

## Apparaat reinigen



**Let op!**

Aanbeveling voor regelmatige reiniging:

- Het apparaat indien nodig, maar minstens 2 maal per jaar reinigen.
- Gebruik geen agressieve reinigingsmiddelen of chemische oplossingen omdat daardoor de behuizing of de werking kan worden aangetast.
- Aanbevolen reinigingsmiddelen bij hardnekkige kalkaanslag:
  - Pompreiniger PumpClean van OASE.
  - Azijn- en chloorvrije huishoudreiniger.
- Na het reinigen alle delen met schoon water afspoelen.

## Pomp reinigen

F

Slangen van het apparaat verwijderen. Clips (3) openen en bovenste korf van de filter wegnemen.

Klemmen (4) losmaken en de pomp uit de onderste korf van de filter halen. Zuigadapter (5) en regelaar (6) van de pomp afhalen.

I

AquaMax Eco Premium 4000/6000/8000/10000:

- Pomphuis stevig linksom draaien (bajonetsluiting) en met O-ring afnemen.
- Schroeven verwijderen, tussenhuis, O-ring en rotor verwijderen.
- Alle onderdelen met een borstel onder schoon water reinigen.
- Onderdelen op beschadiging controleren en evt. vernieuwen.
- In omgekeerde volgorde in elkaar zetten.

AquaMax Eco Premium 12000/16000:

- Schroeven verwijderen en pompbehuizing wegnemen.
- Rotor en pakking verwijderen.  
Let op: bij het uittrekken van de rotor kan het radiale lager in het motorhuis loskomen
- Alle onderdelen met een borstel onder schoon water reinigen.
- Onderdelen op beschadiging controleren en evt. vernieuwen.
- In omgekeerde volgorde in elkaar zetten.  
Let op: controleer of het radiale lager correct bevestigd is in het motorhuis. Indien nodig het radiale lager met de brede groeven vooraan in de zitting in het motorhuis drukken.

AquaMax Eco Premium 20000:

- Schroeven verwijderen, de beide adapterplaten, pomphuis met O-ring en tussenhuis afnemen.
- Rotor en pakking verwijderen.  
Let op: bij het uittrekken van de rotor kan het radiale lager in het motorhuis loskomen
- Alle onderdelen met een borstel onder schoon water reinigen.
- Onderdelen op beschadiging controleren en evt. vernieuwen.
- In omgekeerde volgorde in elkaar zetten.  
Let op: controleer of het radiale lager correct bevestigd is in het motorhuis. Indien nodig het radiale lager met de brede groeven vooraan in de zitting in het motorhuis drukken.

## Afvoer van het afgedankte apparaat



Dit apparaat niet met het huishoudelijk afval afvoeren! Maak gebruik van het hiervoor bestemde recyclingstelsel. Maak het apparaat eerst door het afsnijden van de kabels onbruikbaar.

## Opslag en overwintering

Het apparaat is vorstvast tot minus 20 °C. Indien u het apparaat buiten de vijver opslaat, maak dan het apparaat grondig schoon met behulp van een zachte borstel en water, controleer het apparaat op beschadiging en bewaar hem ondergedompeld of met water gevuld. Dompel de netstekker niet in water onder!

## Reparatie

Een beschadigde behuizing kan niet worden gerepareerd en mag niet verder worden gebruikt. Voer het apparaat volgens de geldende voorschriften af.

## Slijtagedelen

De rotor is een onderdeel dat aan slijtage blootstaat en valt niet onder de garantie.



## Traducción de las instrucciones de uso originales

### Indicaciones sobre estas instrucciones de uso

Bienvenido a OASE Living Water. La compra del producto **AquaMax Eco Premium 4000/6000/8000/10000/12000/16000/20000** es una buena decisión.

Lea minuciosamente las instrucciones y familiarícese con el equipo antes de usar el mismo por primera vez. Todos los trabajos en y con este equipo sólo se deben ejecutar conforme a estas instrucciones.

Tenga necesariamente en cuenta las indicaciones de seguridad para garantizar un uso correcto y seguro del equipo. Guarde cuidadosamente estas instrucciones. Entregue estas instrucciones al nuevo propietario en caso de cambio de propietario.

#### Símbolos en estas instrucciones

Los símbolos que se emplean en estas instrucciones de uso tienen el siguiente significado:



#### **Peligro de daños a personas por tensión eléctrica peligrosa**

El símbolo indica un peligro inminente que puede provocar la muerte o graves lesiones si no se toman las medidas correspondientes.



#### **Peligro de daños de personas por una fuente de peligro general**

El símbolo indica un peligro inminente que puede provocar la muerte o graves lesiones si no se toman las medidas correspondientes.



Indicación importante para un funcionamiento sin fallos.

### Uso conforme a lo prescrito

AquaMax Eco Premium 4000/6000/8000/10000/12000/16000/20000 en lo sucesivo, "el equipo", solo puede utilizarse de la siguiente manera:

- Como bomba de agua de estanque normal para filtros, cascadas e instalaciones de riachuelo.
- Operación observando los datos técnicos.
- Operación de acuerdo con los valores recomendados del agua.

Para el equipo son válidas las siguientes limitaciones:

- No emplee en piscinas.
- No transporte nunca otros líquidos que no sea el agua.
- No opere nunca sin circulación de agua.
- No emplee el equipo para fines industriales.
- No emplee el equipo en combinación con productos químicos, alimentos y sustancias fácilmente inflamables o explosivos.
- No conectar a la línea de alimentación de agua potable.

### Indicaciones de seguridad

El equipo puede ser una fuente de peligro para las personas y los valores materiales, si no se emplea adecuadamente y conforme al uso previsto o si no se observan las indicaciones de seguridad.

**Este equipo puede ser utilizado por niños a partir de 8 años y mayores así como por personas con capacidades físicas, sensoriales o mentales reducidas o que no dispongan de la experiencia y conocimientos necesarios, cuando sean supervisados o hayan sido instruidos en el uso seguro del equipo y los posibles peligros resultantes.**

**Los niños no deben jugar con el equipo.**

**Está prohibido que los niños ejecuten la limpieza y el mantenimiento sin supervisión.**

### **Peligros que se producen por el contacto del agua con la electricidad**

- En caso de una conexión no conforme a lo prescrito o una manipulación inadecuada, el contacto del agua con la electricidad puede provocar la muerte o graves lesiones debido a un choque eléctrico.
- Antes de tocar el agua desconecte siempre todos los equipos que se encuentran en el agua de la tensión.

### **Instalación eléctrica conforme a lo prescrito**

- Las instalaciones eléctricas deben cumplir las prescripciones de montaje nacionales y se deben realizar sólo por un electricista calificado.
- Una persona es un electricista calificado cuando por su formación, conocimientos y experiencias profesionales es capaz y está autorizada a valorar y ejecutar los trabajos encargados. Los trabajos como personal técnico también incluyen el reconocimiento de los posibles peligros y el cumplimiento de las correspondientes normas, prescripciones y disposiciones regionales y nacionales.
- En caso de preguntas y problemas diríjase a personal electricista especializado.
- Sólo está permitido conectar el equipo cuando los datos eléctricos del equipo coincidan con la alimentación de corriente. Los datos del equipo se encuentran en la placa de datos técnicos en el equipo, en el embalaje o en estas instrucciones.
- El equipo tiene que estar protegido con un dispositivo de protección contra corriente de fuga máxima de 30 mA.
- Las líneas de prolongación y distribuidores de corriente (p. ej. enchufes múltiples) deben ser apropiados para el empleo a la intemperie (protegido contra salpicaduras de agua).
- Proteja las conexiones de enchufe contra la humedad.
- Conecte el equipo sólo a una caja de enchufe instalada conforme a las normas vigentes.

### **Funcionamiento seguro**

- Está prohibido operar el equipo con líneas eléctricas defectuosas o si la caja está defectuosa.
- No transporte ni tire el equipo por la línea eléctrica.
- Tenga las líneas con protección contra daños y garantice que ninguna persona tropiece con ellas.
- Abra la caja del equipo o las partes del equipo, sólo si esto se indica expresamente en las instrucciones.
- Ejecute en el equipo sólo los trabajos descritos en estas instrucciones. Si no es posible solucionar los problemas diríjase a una oficina de atención a los clientes o en caso de dudas al fabricante.
- Emplee sólo piezas de recambio y accesorios originales para el equipo.
- No realice nunca modificaciones técnicas en el equipo.
- Las líneas de conexión no se pueden sustituir. Deseche el equipo y los componentes si una línea está dañada.
- Utilice el equipo sólo cuando no haya ninguna persona en el agua.
- Mantenga secos el tomacorriente y la clavija de red.
- La unidad de rodadura en el equipo incluye un imán con un fuerte campo magnético que puede influir en marcapasos o desfibriladores implantados (ICD). Mantenga una distancia mínima de 0,2 m entre el implante y el imán.

### **Montaje**

El equipo se puede colocar bajo el agua (sumergido) o fuera del estanque (en seco).

El equipo siempre debe estar posicionado debajo de la superficie del agua.

El equipo sólo se debe colocar en la posición horizontal y sobre un fondo resistente para que siempre tenga buena estabilidad.

### **Establecimiento de las conexiones**

B

Recomendación para el empleo de las boquillas de manguera escalonadas y la boquilla de manguera:

AquaMax Eco Premium 4000/6000:

- Segunda entrada (1): Boquilla de manguera escalonada de 25 a 38 mm (1 a 1½ ")
- Salida de la bomba (2): Boquilla de manguera 25 a 38 mm (1½ ") (alternativamente boquilla de manguera escalonada de 25 a 38 mm (1 a 1½ "))

AquaMax Eco Premium 8000/10000/12000/16000/20000:

- Segunda entrada (1): Boquilla de manguera escalonada de 25 a 38 mm (1 a 1½ ")
- Salida de la bomba (2): Boquilla de manguera 50 mm (2 ") (alternativamente boquilla de manguera escalonada de 25 a 38 mm (1 a 1½ "))

Ponga una abrazadera de manguera y una tuerca racor sobre la manguera. Coloque la manguera en la boquilla de manguera escalonada o la boquilla de manguera y asegúrela con la abrazadera.

Coloque la boquilla de manguera escalonada o la boquilla de manguera en la segunda entrada (1) o la salida de la bomba (2) y apriete la tuerca racor con la mano.

### Operación del equipo con filtro de estanque.

B

Una la salida de la bomba (2) con el filtro de estanque. Cierre la segunda entrada (1) con el cierre roscado.

### Operación del equipo con filtro satélite o skimmer y filtro de estanque

C, D

Una la segunda entrada (1) con el filtro satélite o el skimmer. Una la salida de la bomba (2) con el filtro de estanque.

### Ajuste del regulador de entrada

H

Suelte el bloqueo (9) (tire hacia el regulador de entrada) y empuje simultáneamente el regulador de entrada (5) a la posición deseada (de 0 a 4).

- 0: Segunda entrada cerrada. El agua sólo se aspira a través de la carcasa (partes del filtro).
- De 1 a 3: Una parte del agua se aspira a través de la carcasa (partes del filtro) y la otra a través de la segunda entrada.
- 4: La segunda entrada está abierta al máximo. El agua sólo se aspira a través de la segunda entrada.

Recomendación:

- Ponga el regulador de entrada (5) a 0 si el equipo se opera con la segunda entrada cerrada.
- Ponga el regulador de entrada (5) en el área de 1 a 4 si el equipo se opera con el filtro satélite o el skimmer.

### Emplazamiento del equipo en seco

E, F

Emplace el equipo de forma que no esté expuesto a la radiación directa del sol (max. 40 °C).

Abra los clips (3) y saque la parte superior del filtro.

Suelte la grapa (4) y saque la bomba de la parte inferior del filtro. Saque el adaptador de aspiración (6) y el regulador de entrada (5) de la bomba.

Quite los tornillos para la fijación del soporte (7). Saque el soporte de la parte inferior del filtro.

Monte los pies de goma (8) (contenidos en los accesorios) en los orificios previstos en el lado inferior del soporte (7).

Coloque la bomba de nuevo en el soporte (7) y fijela con la grapa (4).

Conecte la tubería de aspiración y presión. Los accesorios de montaje están contenidos en el paquete de accesorios.

### Puesta en marcha



**¡Atención! La bomba no debe marchar en seco.**

**Posible consecuencia:** La bomba se destruye.

**Medida de protección:** Controle regularmente el nivel de agua. El equipo siempre debe estar posicionado debajo de la superficie del agua.



**¡Atención! Peligro de lesión por un arranque inesperado.**

El control de temperatura desconecta automáticamente el equipo en caso de sobrecarga. El equipo se conecta de nuevo automáticamente después de enfriarse.

**Posibles consecuencias:** Peligro de lesión por el giro rápido de las piezas.

**Medidas de protección:** Desconecte el equipo de la tensión antes de realizar trabajos en el equipo.

De la siguiente forma establece la alimentación eléctrica:

**Conexión:** Conecte el equipo con la red. El equipo se conecta inmediatamente cuando se haya realizado la conexión eléctrica.

**Desconexión:** Separe el equipo de la red.



**Nota:**

Una bomba recién fabricada alcanza su máximo rendimiento de bombeo sólo después de algunas horas de servicio.

Si a la conexión la bomba está bloqueada o marcha en seco se ejecuta automáticamente una autopruueba preprogramada (Environmental Function Control - EFC). Con intentos de arranque regulares y diferentes números de revoluciones, la bomba intenta eliminar el fallo (marcha en seco o bloqueo). La bomba se desconecta después de unos 2 minutos de intentos de arranque sin éxito y repite la autopruueba en aprox. 30 minutos.

## Seasonal Flow Control (SFC)

G

AquaMax Eco Premium 12000/16000/20000

Si está conectada la función SFC, la bomba optimiza automáticamente la cantidad de agua y la altura de elevación. La cantidad de agua y la altura de elevación se reducen hasta un 50%. Mediante la función SFC, el equipo se adapta durante el año completo a la correspondiente ecología del estanque y apoya la biología del estanque gracias a la circulación del agua en dependencia de la temperatura (servicio de invierno, servicio de transición y servicio de verano).

La función SFC se conecta y desconecta en la bomba. Con la función SFC disminuye el consumo de potencia de la bomba y sin la función SFC la bomba funciona permanentemente con el número de revoluciones máximo. La función SFC no funciona en el emplazamiento en seco. En caso que se emplee un skimmer, filtro satélite o equipo de control InSceno de OASE puede ser recomendable en dependencia de la instalación desconectar la función SFC.

La capacidad del equipo sólo se puede regular a través de un equipo de control de corriente de OASE.

## Eliminación de fallos

Fallo	Causa	Acción correctora
El equipo no aspira	No hay tensión de alimentación	Compruebe la tensión de alimentación
	Rueda de rodadura bloqueada, la bomba marcha en seco	Limpie la carcasa de la bomba, controle si están obstruidas las líneas de alimentación
Potencia insuficiente	Vaso del filtro o filtro satélite sucios	Límpielos
	Tubo flexible obstruido	Limpie o renueve el tubo flexible
	Tubo flexible doblado	Elimine la dobladura en el tubo flexible, sustituya el tubo flexible si está dañado
	Fugas excesivas en las tuberías flexibles	Reduzca la longitud del tubo flexible al mínimo necesario
	La bomba está sobrecargada. La potencia se reduce automáticamente para la autoprotección.	<ul style="list-style-type: none"> <li>- Limpie la carcasa de la bomba</li> <li>- Reduzca la temperatura del entorno (p. ej. mantenga la temperatura del agua, evite la radiación solar directa)</li> <li>- Garantice que haya suficiente aireación durante el emplazamiento en seco</li> </ul>
El equipo se desconecta después de un corto tiempo de funcionamiento	Vaso del filtro obstruido	Limpie el vaso del filtro
	La bomba marcha en seco	<ul style="list-style-type: none"> <li>- Controle si hay obturación en las líneas de alimentación</li> <li>- Desairee los tubos flexibles</li> <li>- Compruebe si están herméticas las conexiones</li> </ul>

## Limpieza y mantenimiento



**¡Atención! Tensión eléctrica peligrosa.**

**Posibles consecuencias:** La muerte o lesiones graves.

**Medidas de protección:**

- Equipos eléctricos e instalaciones con tensión asignada  $U > 12 \text{ V CA}$  o  $U > 30 \text{ V CC}$  que se encuentran en el agua: Desconecte los equipos y las instalaciones de la tensión antes de tocar en el agua.
- Desconecte el equipo de la tensión antes de realizar trabajos en el equipo.
- Asegure el equipo contra una reconexión inadvertida.

## Limpieza del equipo



**Indicación**

Recomendación para la limpieza regular:

- Limpie el equipo según se necesite pero como mínimo 2 veces al año.
- No emplee productos de limpieza o soluciones químicas agresivas, porque se puede dañar la caja o mermar el funcionamiento del equipo.
- Productos de limpieza recomendados en caso de calcificaciones persistentes:
  - Producto de limpieza para bombas PumpClean de OASE.
  - Productos de limpieza domésticos sin vinagre y cloro.
- Después de la limpieza enjuague minuciosamente todas las piezas con agua clara.

## Limpeza de la bomba

F

Quite los tubos flexibles en el equipo. Abra los clips (3) y saque la parte superior del filtro.

Suelte la grapa (4) y saque la bomba de la parte inferior del filtro. Saque el adaptador de aspiración (5) y el regulador (6) de la bomba.

I

AquaMax Eco Premium 4000/6000/8000/10000:

- Gire con fuerza la carcasa de la bomba en sentido antihorario (cierre de bayoneta) y sáquela con la junta tórica.
- Quite los tornillos y saque la carcasa intermedia, la junta tórica y la unidad de rodadura.
- Limpie todas las piezas con un cepillo y agua limpia.
- Controle si las piezas presentan daños y renuévelas si fuera necesario.
- Móntelas en secuencia contraria.

AquaMax Eco Premium 12000/16000:

- Suelte los tornillos y quite la carcasa de la bomba.
- Saque la unidad de rodadura y la junta plana.  
Indicación: A la extracción de la unidad de rodadura se puede soltar el cojinete radial en la carcasa del motor.
- Limpie todas las piezas con un cepillo y agua limpia.
- Controle si las piezas presentan daños y renuévelas si fuera necesario.
- Móntelas en secuencia contraria.

Indicación: Compruebe si el cojinete radial está correctamente asentado en la carcasa del motor. Si fuera necesario, presione el cojinete radial con las ranuras anchas hacia adelante en el asiento en la carcasa del motor.

AquaMax Eco Premium 20000:

- Quite los tornillos y saque las dos chapas del adaptador, la carcasa de la bomba con la junta tórica y la carcasa intermedia.
- Saque la unidad de rodadura y la junta plana.  
Indicación: A la extracción de la unidad de rodadura se puede soltar el cojinete radial en la carcasa del motor.
- Limpie todas las piezas con un cepillo y agua limpia.
- Controle si las piezas presentan daños y renuévelas si fuera necesario.
- Móntelas en secuencia contraria.  
Indicación: Compruebe si el cojinete radial está correctamente asentado en la carcasa del motor. Si fuera necesario, presione el cojinete radial con las ranuras anchas hacia adelante en el asiento en la carcasa del motor.

## Desecho



¡Este equipo no se debe desechar en la basura doméstica! Deseche el equipo sólo a través de un sistema de recogida previsto. Corte el cable para inutilizar el equipo.

## Almacenamiento / Conservación durante el invierno

El equipo está protegido contra heladas hasta 20 °C por debajo de cero. Si el equipo se guarda fuera del estancoe límpielo minuciosamente con un cepillo suave y agua, compruebe si presenta posibles daños y almacénelo bajo agua o a plena carga de agua. No sumerja la clavija de red en el agua.

## Reparación

Una caja dañada no se puede reparar y por lo tanto no se puede seguir utilizando. Deseche adecuadamente el equipo.

## Piezas de desgaste

La unidad de rodadura es una pieza de desgaste y no entra en la garantía.

## Tradução das instruções de uso originais

### Explicações necessárias às Instruções de uso

Bem-vindo a OASE Living Water. Com a aquisição do produto **AquaMax Eco Premium 4000/6000/8000/10000/12000/16000/20000** tomou uma boa decisão.

Antes de utilizar pela primeira vez o aparelho, leia atentamente as instruções de uso e familiarize-se com a operação. Todos os trabalhos com este aparelho poderão ser realizados exclusivamente conforme as presentes instruções.

Observe estritamente as instruções de segurança com respeito ao uso correcto e seguro do aparelho.

Guarde estas instruções de uso em local seguro. Se ceder o aparelho a outra pessoa, entregue-lhe as instruções de uso.

### Símbolos usados nestas instruções

Os símbolos utilizados nestas instruções de uso têm o seguinte significado:



#### Risco de lesões de pessoas por tensão eléctrica perigosa

O símbolo adverte de perigo iminente, passível de provocar a morte ou lesões gravíssimas quando não observadas as precauções necessárias.



#### Risco de lesões de pessoas por uma fonte geral de perigos

O símbolo adverte de perigo iminente, passível de provocar a morte ou lesões gravíssimas quando não observadas as precauções necessárias.



Informação importante para o funcionamento sem falhas.

### Emprego conforme o fim de utilização acordado

AquaMax Eco Premium 4000/6000/8000/10000/12000/16000/20000, doravante designado "aparelho", só pode ser utilizado do seguinte modo:

- Para bombear e transportar água de tanques de jardim para filtros, cascatas de água e ribeiros.
- Operação, sendo observadas as características técnicas.
- Operação com observação dos valores recomendados para a água.

O aparelho está sujeito a estas restrições:

- Não utilizar em piscinas.
- Nunca bombear outros líquidos que não a água.
- Nunca operar a bomba sem que seja percorrida por água.
- Não serve para utilizações industriais.
- Não utilizar em contacto com produtos químicos, géneros alimentícios, combustíveis ou substâncias explosivas.
- Não ligar ao abastecimento de água potável.

### Instruções de segurança

O aparelho poderá ser fonte de perigo para pessoas e valores materiais se for utilizado indevidamente, em discordância do fim de utilização descrito ou se as instruções de segurança não forem observadas.

O aparelho pode ser utilizado por crianças com idade igual ou superior a 8 anos e pessoas com capacidades físicas, sensoriais ou mentais reduzidas ou com falta de experiência ou conhecimentos, enquanto vigiadas por adultos ou quando foram informadas sobre o uso seguro do aparelho e entenderam os riscos remanescentes.

Crianças não podem brincar com o aparelho.

A limpeza e a manutenção não podem ser realizadas por crianças sem que sejam vigiadas por adultos.

### Riscos pelo contacto entre água e electricidade

- Se o aparelho não for conectado de acordo com as normas vigentes ou não manejado conforme exigido nestas instruções, o contacto entre água e corrente eléctrica poderá provocar graves lesões corporais por choque eléctrico.
- Antes de meter a mão na água, desenergize sempre todos os aparelhos que se encontram na água.

### Instalação eléctrica conforme as normas vigentes

- Todas as instalações eléctricas devem preencher os requisitos constantes das normas nacionais, podendo ser realizadas só por um electricista qualificado e autorizado.
- É electricista quem em virtude da sua formação profissional, conhecimentos e experiência profissional tem a habilitação e autorização para julgar e realizar os trabalhos dos quais for encarregado. O trabalho como electricista também inclui a capacidade de reconhecer eventuais perigos e a observação das normas, disposições e regulamentos nacionais e regionais.
- Se houver dúvidas ou problemas, dirija-se a um electricista qualificado e autorizado!
- Antes de conectar o aparelho, verificar que as características do aparelho correspondem às da rede eléctrica. As características do aparelho estão indicadas na chapa de identificação, sobre a embalagem ou nestas instruções de uso.
- O disjuntor de corrente de avaria deve proteger o aparelho com o valor máximo de 30 mA - rated leakage current.
- Os fios de extensão e distribuidores eléctricos (por exemplo, conjunto de várias tomadas) devem ser autorizados para a utilização fora da casa (protecção contra salpicos de água).
- Proteja os conectores contra humidade.
- Ligue o aparelho só com uma tomada instalada de acordo com as normas vigentes.

### Operação segura

- Em caso de fios eléctricos defeituosos ou carcaça defeituosa, o aparelho não pode ser posto em funcionamento!
- Não transporte nem puxe o aparelho pelo cabo eléctrico.
- Instale os cabos de forma que estejam protegidos contra danificação e ninguém possa tropeçar.
- Não abra a carcaça do aparelho ou os componentes do mesmo, a menos que as instruções de uso autorizem expressamente tal intervenção.
- Faça só os trabalhos, no aparelho, descritos nestas instruções de uso. Dirija-se a um centro de serviço ou, em caso de dúvida, ao fabricante, caso não consiga eliminar os problemas.
- Utilize só peças de reposição originais e acessório original por serem compatíveis com o aparelho.
- Não efectue modificações técnicas do aparelho.
- Os cabos de comunicação não podem ser substituídos. Elimine o aparelho e os componentes em caso de cabo defeituoso, de acordo com as disposições legais nacionais.
- Utilize o aparelho só quando não há pessoas na água.
- Mantenha a tomada e a ficha eléctrica secas.
- A unidade de rotor, no interior do aparelho, contém um ímã com forte campo magnético, passível de influir em pacemakers ou desfibriladores implantados (ICD). Deve ser observada uma distância mínima de 0,2 m entre o implante e o ímã.

### Montagem

O aparelho pode operar em água (mergulhado) ou fora do tanque (seco).

O aparelho deve encontrar-se posicionado sempre debaixo do nível de água.

Colocar o aparelho em posição horizontal e segura, em cima de fundo resistente.

### Estabelecer as ligações

B

Recomendações relativas à utilização do bocal escalonado e bocal simples para mangueira:

AquaMax Eco Premium 4000/6000:

- Segunda entrada (1): Bocal escalonado 25 até 38 mm (1 até 1½ polegada)
- Saída da bomba (2): Bocal 38 mm (1½ polegada) (como alternativa: bocal escalonado 25 até 38 mm (1 até 1½ polegada))

AquaMax Eco Premium 8000/10000/12000/16000/20000:

- Segunda entrada (1): Bocal escalonado 25 até 38 mm (1 até 1½ polegada)
- Saída da bomba (2): Bocal 50 mm (2 polegadas) (como alternativa: bocal escalonado 25 até 38 mm (1 até 1½ polegada))

Enfiar a abraçadeira e a porca de capa sobre a mangueira. Ligar a mangueira ao bocal ou bocal escalonado e fixar mediante abraçadeira.

Aplicar o bocal ou bocal escalonado à segunda entrada (1) e à saída (2) da bomba e apertar a porca de capa (não forçar).

### Operação do aparelho com o filtro do tanque

B

Ligar a saída (2) da bomba com o filtro do tanque. Fechar a segunda entrada (1) com o bujão.

### Operação do aparelho com filtro-satélite ou absorvedor de impurezas e filtro do tanque

C, D

Ligar a segunda entrada (1) com o filtro-satélite ou absorvedor de impurezas. Ligar a saída (2) da bomba com o filtro do tanque.

### Ajustar o regulador

H

Abriu o travamento (9) (puxar em direcção ao regulador) e simultaneamente mover o regulador (5) até à posição desejada (0 até 4).

- 0: A segunda entrada está fechada. A água é aspirada só através da carcaça (filtros).
- 1 até 3: A água é proporcionadamente aspirada através da carcaça (filtros) e da segunda entrada.
- 4: A segunda entrada está maximamente aberta. A água é aspirada só através da segunda entrada.

Recomendação:

- Durante a operação com a segunda entrada fechada, pôr o regulador (5) sobre a posição 0.
- Durante a operação com o filtro-satélite ou absorvedor de impurezas, pôr o regulador (5) sobre uma das posições 1 até 4.

### Colocar o aparelho fora do tanque

E, F

Coloque o aparelho num recinto que o proteja da radiação solar directa (max. 40 °C).

Abriu os os clips (3) e retirar a parte superior do filtro.

Abriu a abraçadeira (4) e tirar a bomba da parte inferior do filtro. Retirar da bomba o adaptador de sucção (6) e o regulador (5).

Desenroscar os parafusos de fixação do suporte (7). Tirar o suporte da parte inferior do filtro.

Introduzir os pés de borracha (8) (encontram-se no acessório) nas aberturas da face inferior do suporte (7).

Colocar a bomba no suporte (7) e fixar mediante a abraçadeira (4).

Ligar o tubo de aspiração e o de pressão. Os elementos de montagem encontram-se no acessório.

### Colocar o aparelho em operação



**Atenção! A bomba não pode ser operada sem água.**

**Consequência possível:** Destruição da bomba.

**Medida de protecção:** Controlar de vez em quando o nível de água. O aparelho deve encontrar-se posicionado sempre debaixo do nível de água.



**Atenção!** Risco de ferimentos por arranque imprevisto.

O sensor de temperatura desliga automaticamente o aparelho em caso de sobrecarga. Depois de arrefecido, o aparelho liga automaticamente.

**Eventuais consequências:** Risco de ferimentos por peças em rotação rápida.

**Medidas de protecção:** Antes de iniciar trabalhos no aparelho, desligar este.

Estabelecer a alimentação eléctrica conforme abaixo descrito:

**Ligar:** Ligar o aparelho com a rede eléctrica. O aparelho arranca imediatamente com o estabelecimento da alimentação eléctrica.

**Desligar:** Desconectar o aparelho da rede eléctrica.



**Nota:**

Uma bomba ainda não utilizada atinge a sua capacidade máxima só depois de algumas horas de operação.

Se a bomba estiver bloqueada ao ligar ou estiver a funcionar em seco, é realizado automaticamente um auto-teste pré-programado (Environmental Function Control - EFC). Com tentativas de arranque regulares e diferentes velocidades de rotação, a bomba tenta eliminar o erro (funcionamento em seco ou bloqueio). Após aprox. 2 minutos de tentativas de arranque sem sucesso, a bomba desliga-se e repete o autoteste após aprox. 30 minutos.



## Seasonal Flow Control (SFC)

G

AquaMax Eco Premium 12000/16000/20000

Com a função SFC activa, a bomba otimiza automaticamente a quantidade de água e a altura manométrica. A quantidade de água e a altura manométrica podem ser reduzidas até 50 %. O SFC permite que o aparelho se adapte permanentemente à ecologia actual do lago ou da piscina e apoia a biologia pela circulação da água, controlada em função da temperatura (modos de inverno, transição e verão).

A função SFC pode ser activada e desactivada na bomba. Com a SFC activa, a bomba poupa energia; sem a SFC, a bomba opera permanentemente com a velocidade máxima. O SFC não funciona com a instalação da bomba fora da água. Em caso de utilização de um absorvedor, filtro-satélite ou aparelho de regulação InScenio OASE, pode ser razoável desligar a SFC.

A capacidade da bomba pode ser variada só com um aparelho de controlo de electricidade OASE.

## Eliminação de anomalias

Falha	Causa	Remédio
O aparelho não aspira	Ausência de tensão eléctrica	Localizar a causa
	Rotor bloqueado, bomba opera sem líquido	Limpar a carcaça da bomba, controlar a ausência de entupimentos nos tubos de alimentação
Potência insuficiente	Filtro-satélite ou base entupido	Limpar
	Mangueira entupida	Limpar ou substituir mangueira
	Mangueira dobrada	Desdobrar ou, quando defeituosa, substituir
	Muita perda nas manguerias	Reduzir ao mínimo necessário o comprimento da mangueria
	SFC reduz quantidade de água	Desligar SFC
	AquaMax Eco Premium 12000/16000/20000: Bomba está sobrecarregada. Para efeitos de autoproteção, o aparelho reduz automaticamente a potência.	<ul style="list-style-type: none"> <li>- Limpar a carcaça da bomba</li> <li>- Reduzir a temperatura ambiente (p. ex., observar temperatura da água, evitar radiação solar directa)</li> <li>- Em caso da instalação fora da água, estabelecer boa ventilação.</li> </ul>
O aparelho desliga após breve tempo de operação	Filtro entupido	Limpar
	Bomba opera sem ser percorrida por líquido	<ul style="list-style-type: none"> <li>- Controlar a ausência de entupimento nas manguerias</li> <li>- Purgar as manguerias</li> <li>- Controlar a ausência de fugas</li> </ul>

## Limpeza e manutenção



**Atenção! Tensão eléctrica perigosa.**

**Consequências possíveis:** Morte ou graves lesões.

**Medidas de protecção:**

- Aparelhos eléctricos e instalações eléctricas com a rated voltage  $U > 12\text{ V AC}$  ou  $U > 30\text{ V DC}$ , que se encontram na água: Antes de meter a mão na água, desconecte a ficha eléctrica dos aparelhos e das instalações
- Antes de fazer trabalhos no aparelho, desconectar a ficha eléctrica.
- Proteger o aparelho contra ligação accidental.

## Limpar o aparelho



**Nota!**

Recomendação relativa à limpeza regular:

- Limpar o aparelho conforme necessário ou, pelo menos, 2 vezes por ano.
- Não utilizar detergentes agressivos ou solventes químicos, passíveis de destruir a carcaça ou influenciar negativamente o funcionamento.
- Solventes de limpeza adequados para remover aderências calcificadas resistentes:
  - Solvente PumpClean para limpar bombas, fabricante: OASE.
  - Detergente doméstico, desprovido de vinagre e cloro.
- Após a limpeza, lavar todas as peças em abundante água limpa.

## Limpar a bomba

F

Tirar as mangueiras do aparelho. Abrir os clips (3) e tirar a parte superior do filtro.

Abrir a mola (4) e tirar a bomba da parte inferior do filtro. Retirar o adaptador de sucção (5) e o regulador (6) da bomba.

I

AquaMax Eco Premium 4000/6000/8000/10000:

- Girar a carcaça da bomba no sentido contrário ao dos ponteiros do relógio (fecho de baioneta) e tirar juntamente com o O-ring.
- Afastar os parafusos. tirar a carcaça intermédia, o O-ring e o conjunto de rotor.
- Limpar todas as peças mediante uma escova e água.
- Controlar a ausência de defeitos; se necessário, substituir peças defeituosas.
- A montagem deve ser feita na ordem inversa à desmontagem.

AquaMax Eco Premium 12000/16000:

- Afastar os parafusos e tirar a carcaça da bomba.
- Tirar o conjunto de rotor e a vedação plana  
Atenção: Ao tirar fora o conjunto de rotor, o rolamento radial é passível de se soltar na caixa do motor.
- Limpar todas as peças mediante uma escova e água.
- Controlar a ausência de defeitos; se necessário, substituir peças defeituosas.
- A montagem deve ser feita na ordem inversa à desmontagem.  
Nota: Controlar a posição correcta do rolamento radial, na caixa do motor. Se necessário, obrigar o rolamento radial, com as duas ranhuras largas voltadas para a frente, a entrar na sede da caixa do motor.

AquaMax Eco Premium 20000:

- Afastar os parafusos, retirar as duas chapas de adaptação,, a carcaça da bomba com O-ring e a carcaça intermédia.
- Tirar o conjunto de rotor e a vedação plana  
Atenção: Ao tirar fora o conjunto de rotor, o rolamento radial é passível de se soltar na caixa do motor.
- Limpar todas as peças mediante uma escova e água.
- Controlar a ausência de defeitos; se necessário, substituir peças defeituosas.
- A montagem deve ser feita na ordem inversa à desmontagem.  
Nota: Controlar a posição correcta do rolamento radial, na caixa do motor. Se necessário, obrigar o rolamento radial, com as duas ranhuras largas voltadas para a frente, a entrar na sede da caixa do motor.

## Descartar o aparelho usado



O aparelho não poderá ser eliminado com o lixo doméstico! Deverá ser entregue ao sistema de recolha selectiva de lixo. Corte anteriormente o cabo de alimentação o que torna o aparelho inutilizável.

## Guardar/Invernar o aparelho

A bomba sustenta temperaturas até -20 °C. Se o aparelho for guardado fora do lago, limpe-o cuidadosamente com uma escova macia e água e controle-o com respeito a eventuais defeitos. Guarde a bomba mergulhada em água ou enchida de água. Nunca mergulhe a ficha eléctrica em água!

## Reparação

Uma carcaça defeituosa não é reparável, não podendo continuar a ser utilizada. Elimine o aparelho conforme as disposições legais obrigatórias.

## Peças de desgaste

O conjunto do rotor está sujeito a desgaste contínuo, não se encontrando incluído na garantia.

## Traduzione delle istruzioni d'uso originali

### Note sulle presenti istruzioni d'uso

Benvenuti all'OASE Living Water. Avete fatto un'ottima scelta acquistando il prodotto **AquaMax Eco Premium 4000/6000/8000/10000/12000/16000/20000**.

Prima della messa in servizio leggere attentamente le istruzioni d'uso e familiarizzare con l'apparecchio. Eseguire tutte le operazioni su e con questo apparecchio osservando sempre le presenti istruzioni.

Osservare attentamente le norme di sicurezza al fine di garantire un impiego corretto e sicuro dell'apparecchio.

Conservare accuratamente queste istruzioni d'uso. Consegnarle al nuovo acquirente in caso di cambio di proprietà.

### Simboli utilizzati in queste istruzioni

Significato dei simboli utilizzati nelle presenti istruzioni d'uso:



#### Pericolo di danni alle persone causati dalla tensione elettrica pericolosa

Il simbolo richiama l'attenzione su un pericolo direttamente imminente, le cui conseguenze possono essere la morte o gravi lesioni se non vengono adottate le apposite misure di protezione.



#### Pericolo di danni alle persone causati da fonti di pericolo generali

Il simbolo richiama l'attenzione su un pericolo direttamente imminente, le cui conseguenze possono essere la morte o gravi lesioni se non vengono adottate le apposite misure di protezione.



Nota importante per garantire un funzionamento senza anomalie.

### Impiego ammesso

AquaMax Eco Premium 4000/6000/8000/10000/12000/16000/20000, chiamato "apparecchio" qui di seguito, può essere utilizzato solo nel modo seguente:

- Per pompare acqua normale di laghetti per filtri, salti d'acqua e impianti a ruscello.
- Funzionamento in conformità alle caratteristiche tecniche.
- Funzionamento in conformità ai valori dell'acqua consigliati.

Per l'apparecchio valgono le seguenti restrizioni:

- Non utilizzarlo in laghetti destinati al nuoto.
- Non trasportare mai liquidi diversi dall'acqua.
- Non utilizzarlo mai senza flusso d'acqua.
- Non utilizzarlo per scopi commerciali o industriali.
- Non utilizzarlo unitamente a prodotti chimici, generi alimentari, sostanze facilmente infiammabili o esplosive.
- Non allacciare all'impianto di acqua a uso domestico.

### Avvertenze di sicurezza

Questo apparecchio può costituire un pericolo per persone o beni materiali se esso non viene utilizzato correttamente o non secondo la finalità d'impiego oppure se le avvertenze di sicurezza non vengono osservate.

**Questo apparecchio può essere utilizzato da bambini di età superiore a 8 anni e da persone con capacità fisiche, sensoriali o mentali ridotte, se sono supervisionate o se sono state istruite sull'uso sicuro dell'apparecchio e che sono in grado di comprendere i pericoli che ne possono derivare.**

**Ai bambini è vietato giocare con l'apparecchio.**

**La pulizia e la manutenzione utente non devono essere effettuate da bambini senza opportuna supervisione.**

### Pericoli dovuti alla combinazione di acqua ed elettricità

- La combinazione di acqua ed elettricità può provocare la morte o gravi lesioni personali se il collegamento non è a norma o l'impiego dell'apparecchio è errato.
- Prima di mettere le mani nell'acqua, diseccitare sempre tutti gli apparecchi ivi presenti.

### Installazione elettrica conforme alle norme

- Le installazioni elettriche devono soddisfare le disposizioni d'installazione nazionali e possono essere eseguite solo da un elettricista specializzato.
- Una persona viene considerata un elettricista specializzato se essa è abilitata e autorizzata - data la formazione professionale, le cognizioni tecniche e l'esperienza - a valutare e ad eseguire gli interventi conferiti. Il lavoro del tecnico comprende anche il saper riconoscere eventuali pericoli e l'osservanza delle norme, prescrizioni e disposizioni nazionali vigenti in materia.
- Rivolgersi ad un elettricista specializzato qualora dovessero sorgere domande e problemi.
- Eseguire il collegamento solo se i dati elettrici dell'apparecchio e dell'alimentazione elettrica concordano. I dati sono riportati sulla targhetta di identificazione dell'apparecchio, sulla confezione, oppure nelle presenti istruzioni d'uso.
- L'apparecchio deve essere protetto con un dispositivo di protezione per correnti di guasto con una corrente di taratura di max. 30 mA.
- I cavi di prolungamento e distributori di corrente (ad es. prese multiple) devono essere adatti per l'impiego all'aperto (protetti contro gli spruzzi d'acqua).
- Proteggere le connessioni a spina contro l'umidità.
- Collegare l'apparecchio solo ad una presa installata secondo le norme.

### Funzionamento sicuro

- Non utilizzare l'apparecchio se i cavi elettrici o il corpo dell'apparecchio sono difettosi.
- Non portare o trascinare l'apparecchio afferrando i cavi elettrici.
- Installare i cavi in modo che siano protetti contro i danni e assicurarsi che nessuno possa cadervi sopra.
- Aprire l'alloggiamento dell'apparecchio o delle relative componenti solo se ciò è espressamente indicato nelle istruzioni d'uso.
- Utilizzate l'apparecchio solo per operazioni descritte in questo libretto d'istruzioni. Rivolgersi ad un centro d'assistenza autorizzato o in caso di dubbio al produttore, in caso di mancata risoluzione dei problemi.
- Utilizzare solo parti di ricambio e accessori originali per l'apparecchio.
- Non apportate mai modifiche tecniche all'apparecchio.
- Non è possibile sostituire i cavi di alimentazione. Smaltire l'apparecchio o il componente nel caso si riscontri un cavo di alimentazione danneggiato.
- Usate l'apparecchio solo se non ci sono persone in acqua.
- Mantenere presa e spina sempre asciutte.
- L'unità rotante all'interno dell'apparecchio contiene un magnete con un forte campo magnetico, che può condizionare pacemaker o defibrillatori impiantati (ICD). Mantenere una distanza di almeno 0,2 m fra impianto e magnete.

### Montaggio

L'apparecchio può essere installato sott'acqua (immerso) o al di fuori del laghetto (all'asciutto).

Di solito l'apparecchio deve essere posizionato sotto il livello dell'acqua.

Installare l'apparecchio in posizione orizzontale e in modo stabile su un fondo resistente.

### Realizzare i collegamenti

B

Consiglio per l'impiego di boccole a gradini e boccola per tubi flessibili:

AquaMax Eco Premium 4000/6000:

- Secondo ingresso (1): boccola a gradini 25 - 38 mm (1 - 1½ ")
- Uscita della pompa (2): boccola 38 mm (1½ ") (alternativamente boccola a gradini 25 - 38 mm (1 - 1½ "))

AquaMax Eco Premium 8000/10000/12000/16000/20000:

- Secondo ingresso (1): boccola a gradini 25 - 38 mm (1 - 1½ ")
- Uscita della pompa (2): boccola 50 mm (2 ") (alternativamente boccola a gradini 25 - 38 mm (1 - 1½ "))

Spingere la fascetta stringitubo e la ghiera sul tubo flessibile. Innestare il tubo flessibile sulla boccola a gradini o sulla boccola e poi assicurarlo con la fascetta.

Innestare la boccola a gradini o la boccola sul secondo ingresso (1) o sull'uscita della pompa (2) e poi stringere a fondo la ghiera.

### Azionare apparecchio con filtro del laghetto

B

Collegare l'uscita della pompa (2) con il filtro del laghetto. Chiudere il secondo ingresso (1) con un tappo filettato.

### Azionare apparecchio con filtro satellite oppure skimmer e filtro del laghetto

C, D

Collegare il secondo ingresso (1) con il filtro satellite o lo skimmer. Collegare l'uscita della pompa (2) con il filtro del laghetto.

### Regolare regolatore di ammissione

H

Aprire il dispositivo di bloccaggio (9) (tirare in direzione del regolatore di ammissione) e contemporaneamente spingere il regolatore (5) nella posizione desiderata (0 - 4).

- 0: secondo ingresso chiuso. L'acqua viene aspirata solo attraverso il corpo (tazze del filtro).
- 1 - 3: l'acqua viene aspirata proporzionalmente attraverso il corpo (tazze del filtro) e il secondo ingresso.
- 4: apertura max. del secondo ingresso. L'acqua viene aspirato solo attraverso il secondo ingresso.

Consiglio:

- Posizionare il regolatore di ammissione (5) su 0 per l'esercizio con secondo ingresso chiuso.
- Posizionare il regolatore di ammissione (5) fra 1 e 4 per l'esercizio con filtro satellite o skimmer.

### Installare apparecchio all'asciutto

E, F

Collocate l'apparecchio in modo che non sia esposto all'irradiazione solare diretta (max. 40 °C).

Aprire i clip (3) e poi rimuovere la tazza superiore del filtro.

Sbloccare la graffa (4) e rimuovere la pompa dalla tazza inferiore del filtro. Sfilare l'adattatore di aspirazione (6) e il regolatore di ammissione (5) dalla pompa.

Rimuovere le viti di fissaggio del supporto (7). Rimuovere il supporto dalla tazza inferiore del filtro.

Inserire i piedi di gomma (8) (acclusi al carico aggiunto) nelle apposite aperture praticate sul lato inferiore del supporto (7).

Reinserire la pompa nel supporto (7) e poi fissarla con la graffa (4).

Collegare la tubazione di aspirazione e di mandata. Gli accessori di montaggio necessari sono acclusi al carico aggiunto.

### Messa in funzione



**Attenzione! La pompa non deve funzionare a secco.**

**Eventuali conseguenze:** la pompa viene danneggiata irreparabilmente.

**Misure di protezione:** controllare periodicamente il livello dell'acqua. Di solito l'apparecchio deve essere posizionato sotto il livello dell'acqua.



**Attenzione! Pericolo di lesioni dovuto ad avviamenti accidentali.**

Il dispositivo di controllo della temperatura spegne l'apparecchio se questo viene sovraccaricato. Una volta raffreddato, l'apparecchio viene riavviato automaticamente.

**Eventuali conseguenze:** Pericolo di lesioni dovuto a componenti a rotazione rapida.

**Misure di protezione:** Diseccitare l'apparecchio prima di eseguire qualsiasi intervento sul medesimo.

Realizzare l'alimentazione elettrica procedendo nel modo seguente:

**Avviamento:** Collegare l'apparecchio alla rete. L'apparecchio viene avviato immediatamente una volta stabilito il collegamento elettrico.

**Spegnimento:** Staccare l'apparecchio dalla rete.



**Nota:**

Una pompa nuova di fabbrica raggiunge la potenza massima solo dopo alcune ore d'esercizio.

Viene eseguito automaticamente un autotest preprogrammato (Environmental Function Control - EFC) se la pompa si blocca o funziona a secco al momento dell'avviamento. La pompa cerca di eliminare l'anomalia (funzionamento a secco o bloccaggio) con tentativi di avviamento regolari e velocità variabili. La pompa si spegne dopo circa 2 minuti di tentativi di avviamento e poi ripete l'autotest fra circa 30 minuti.

## Seasonal Flow Control (SFC)

G

AquaMax Eco Premium 12000/16000/20000

Quando la funzione SFC è attivata, la pompa ottimizza automaticamente la quantità di acqua e la prevalenza. La quantità di acqua e la prevalenza vengono ridotte fino al 50%. Grazie alla funzione SFC l'apparecchio si adatta tutto l'anno all'ecologia del laghetto, supporta la biologia per effetto della circolazione dell'acqua in funzione della temperatura (funzionamento invernale, di mezza stagione ed estivo).

La funzione SFC viene attivata e disattivata sulla pompa. Permette di ridurre la potenza assorbita della pompa. Senza la funzione SFC la pompa lavora continuamente con il numero di giri massimo. La SFC non funziona in caso di installazione a secco. Impiegando uno skimmer, un filtro satellite o un dispositivo di controllo InScenio OASE, si consiglia di disattivare la funzione SFC a seconda dell'impianto utilizzato.

La potenza dell'apparecchio può essere regolata solo tramite la gestione corrente OASE.

## Eliminazione di guasti

Anomalia	Causa	Intervento
L'apparecchio non aspira	Tensione di rete mancante Girante bloccata, la pompa funziona a secco	Controllare tensione di rete Pulire corpo della pompa, controllare se le linee di alimentazione sono ostruite
Potenza insufficiente	Tazza del filtro o filtro satellitare sporchi Tubo flessibile ostruito Tubo flessibile piegato Perdite troppo elevate nelle condutture a tubo flessibile L'SFC riduce la quantità d'acqua AquaMax Eco Premium 12000/16000/20000: Pompa sovraccaricata. La potenza viene ridotta automaticamente per effetto dell'autoprotezione	Pulire Pulire tubo flessibile oppure sostituire Eliminare la piega sul tubo flessibile, sostituirlo se danneggiato Ridurre la lunghezza delle condutture ad un minimo necessario Disattivare l'SFC <ul style="list-style-type: none"> <li>- Pulire corpo della pompa</li> <li>- Ridurre temperatura ambiente (ad es. mantenere invariata la temperatura dell'acqua, evitare radiazioni solari dirette)</li> <li>- Garantire una ventilazione sufficiente per l'installazione a secco</li> </ul>
L'apparecchio si spegne dopo un breve tempo di funzionamento	Tazza del filtro ostruita La pompa funziona a secco	Pulire tazza del filtro <ul style="list-style-type: none"> <li>- Controllare se le linee di alimentazione sono ostruite</li> <li>- Ventilare tubi flessibili</li> <li>- Controllare la tenuta dei collegamenti</li> </ul>

## Pulizia e manutenzione



**Attenzione! Tensione elettrica pericolosa.**

**Eventuali conseguenze:** morte o gravi lesioni.

**Misure di protezione:**

- Apparecchi elettrici e sistemi di installazione con tensione di misurazione  $U > 12 \text{ V CA}$  o  $U > 30 \text{ V CC}$  sistemati in acqua: diseccitare apparecchi e sistemi prima di mettere le mani nell'acqua.
- Diseccitare l'apparecchio prima di intervenire sul medesimo.
- Assicurare l'apparecchio in modo da evitare avviamenti accidentali.

## Pulire l'apparecchio



**Nota!**

Consiglio per la pulizia periodica:

- pulire l'apparecchio quando necessario, ma almeno 2 volte all'anno.
- Non utilizzare mai detergenti aggressivi o soluzioni chimiche per non corrodere il corpo o compromettere il funzionamento dell'apparecchio.
- Detergenti consigliati per calcificazioni resistenti:
  - Detergente PumpClean OASE.
  - Detergente per uso domestico senza aceto e cloro.
- Una volta puliti tutti i componenti, risciacquare accuratamente con acqua limpida.

## Pulire pompa

F

Togliere i tubi flessibili dall'apparecchio. Aprire i clips (3) e poi rimuovere la tazza superiore del filtro.

Sbloccare il morsetto (4) e poi rimuovere la pompa dalla tazza inferiore del filtro. Sfilare adattatore di aspirazione (5) e regolatore (6) dalla pompa.

I

AquaMax Eco Premium 4000/6000/8000/10000:

- Girare energicamente il corpo della pompa in senso antiorario (innesto a baionetta) e poi rimuovere l'O-ring.
- Rimuovere le viti, sfilare corpo intermedio, O-ring e unità scorrevole.
- Utilizzando una spazzola pulire tutti i componenti sotto acqua limpida.
- Controllare se i componenti sono danneggiati, eventualmente sostituire.
- Eseguire il rimontaggio seguendo l'ordine inverso.

AquaMax Eco Premium 12000/16000:

- Rimuovere le viti e poi il corpo della pompa.
- Sfilare unità scorrevole e guarnizione piatta.  
Nota bene: il cuscinetto radiale nel carter del motore può sbloccarsi quando si sfilava l'unità scorrevole.
- Utilizzando una spazzola pulire tutti i componenti sotto acqua limpida.
- Controllare se i componenti sono danneggiati, eventualmente sostituire.
- Eseguire il rimontaggio seguendo l'ordine inverso.  
Nota bene: controllare se il cuscinetto radiale è alloggiato correttamente nel carter del motore. Se necessario premere il cuscinetto nella sede con le scanalature larghe in testa.

AquaMax Eco Premium 20000:

- Rimuovere le viti, le due lamiere d'adattamento, il corpo della pompa con O-ring e corpo intermedio.
- Sfilare unità scorrevole e guarnizione piatta.  
Nota bene: il cuscinetto radiale nel carter del motore può sbloccarsi quando si sfilava l'unità scorrevole.
- Utilizzando una spazzola pulire tutti i componenti sotto acqua limpida.
- Controllare se i componenti sono danneggiati, eventualmente sostituire.
- Eseguire il rimontaggio seguendo l'ordine inverso.  
Nota bene: controllare se il cuscinetto radiale è alloggiato correttamente nel carter del motore. Se necessario premere il cuscinetto nella sede con le scanalature larghe in testa.

## Smaltimento



Non smaltire questo apparecchio gettandolo nei rifiuti domestici! Utilizzare l'apposito sistema di ritiro. Rendere inutilizzabile l'apparecchio tagliando i cavi.

## Magazzinaggio/messa al riparo per l'inverno

L'apparecchio è resistente al gelo fino a meno 20 °C. Se viene sistemato al di fuori del laghetto, eseguire una pulizia accurata utilizzando una spazzola morbida e acqua, controllare se è danneggiato e conservarlo in posizione immersa e riempita. Non immergere nell'acqua la spina elettrica!

## Riparazione

Una scatola danneggiata non può essere riparata e quindi non può essere impiegata. Smaltire l'apparecchio a regola d'arte.

## Pezzi soggetti a usura

L'unità scorrevole è un componente soggetto a usura e quindi non è coperto da garanzia.

## Oversættelse af den originale brugsanvisning

### Henvisninger vedrørende denne brugsanvisning

Velkommen til OASE Living Water. Med dit køb af **AquaMax Eco Premium 4000/6000/8000/10000/12000/16000/20000** har du truffet et godt valg.


Inden du bruger apparatet første gang, er det vigtigt, at du læser brugsanvisningen grundigt igennem og gør dig fortrolig med apparatet. Alle arbejder på og med dette apparat må kun udføres iht. foreliggende vejledning.


Sikkerhedshenvisningerne skal ubetinget overholdes for korrekt og sikker anvendelse.


Opbevar denne brugsanvisning omhyggeligt. Ved ejerskifte, videregiv venligst brugsanvisningen.

### Symboler i denne vejledning

De anvendte symboler i denne brugsanvisning har følgende betydning:

 **Fare for personskade pga. farlig elektrisk spænding**  
Symbolet advarer mod en umiddelbar truende fare, som kan have død eller svære kvæstelser til følge, hvis de pågældende forholdsregler ikke følges.

 **Fare for personskade pga. en generel farekilde**  
Symbolet advarer mod en umiddelbar truende fare, som kan have død eller svære kvæstelser til følge, hvis de pågældende forholdsregler ikke følges.

 Vigtige instruktioner for en problemfri anvendelse.

### Formålsbestemt anvendelse

AquaMax Eco Premium 4000/6000/8000/10000/12000/16000/20000, herefter kaldet "enheden", må udelukkende anvendes på følgende måde:

- Til pumpning af almindeligt bassinvand til filter, vandfald og åløbsanlæg.
- Drift ved overholdelse af de tekniske data.
- Drift under overholdelse af de anbefalede vandværdier.

Der gælder følgende restriktioner for apparatet:

- Må ikke anvendes i svømmedamme.
- Anvend aldrig andre væsker end vand.
- Må aldrig betjenes uden gennemstrømning af vand.
- Må ikke anvendes til erhvervs- eller industrimæssige formål.
- Må ikke sættes i forbindelse med kemikalier, levnedsmidler, let brændbare eller eksplosive stoffer.
- Tilslut ikke til husets vandforsyning.

### Sikkerhedsanvisninger

Dette apparat kan medføre fare for personer og materielle værdier, hvis det anvendes usagkyndigt eller i modstrid med anvendelsesformålet, eller hvis sikkerhedsanvisningerne ikke følges.

Dette apparat kan bruges af børn fra 8 år og derover og personer med nedsatte fysiske, sensoriske eller mentale evner eller manglende erfaring og viden, når de er under opsyn eller får instruktion i sikker brug af apparatet og forstår de dermed forbundne risici.

Børn må ikke lege med apparatet.

Rengøring og vedligeholdelse må ikke udføres af børn uden opsyn.



### Farer ved kombinationen af vand og elektricitet

- Kombinationen af vand og elektricitet kan ved ikke-forskriftsmæssig tilslutning eller usaglig håndtering medføre død eller svære kvæstelser pga. elektrisk chok.
- Træk altid netstikket ud til alle enheder der befinder sig i vandet, før du stikker hånden ned i vandet.

### Forskriftsmæssig elektrisk installation

- Elektriske installationer skal overholde de nationale byggebestemmelser og må kun udføres af en autoriseret elektriker.
- En person betragtes som autoriseret elektriker, hvis vedkommende som følge af sin faglige uddannelse, sin viden og erfaring er i stand til og berettiget til at bedømme og udføre det arbejde, som er blevet overdraget til vedkommende. Arbejdet som autoriseret elektriker omfatter også erkendelse af eventuelle farer og hensyntagen til relevante regionale og nationale normer, forskrifter og bestemmelser.
- Ved spørgsmål og problemer rettes henvendelse til en autoriseret el-installatør.
- Det er kun tilladt at tilslutte enheden, hvis de elektriske data for enheden og strømforsyningen stemmer overens. Enhedens data findes på enhedens typeskilt, på emballagen eller i denne brugsanvisning.
- Apparatet skal afsikres med lækageafbryder indstillet til en nominel fejlstrøm på maksimalt 30 mA.
- Forlængerledning og strømfordeler (f.eks. strømskinne) skal være egnet til udendørs brug (stænkttæt).
- Beskyt stikforbindelserne mod fugtighed.
- Tilslut kun apparatet til en forskriftsmæssigt installeret stikdåse.

### Sikker drift

- Ved defekte elektriske ledninger eller defekt kabinet må apparatet ikke anvendes.
- Bær eller træk ikke apparatet i den elektriske ledning.
- Læg kablerne, så de er beskyttet mod skader, og sørg for, at ingen kan snuble over dem.
- Apparatets kabinet eller tilhørende dele må kun åbnes, hvis du udtrykkeligt bliver opfordret til det i vejledningen.
- Der må kun gennemføres arbejde på apparatet, som er beskrevet i denne vejledning. Henvend dig til et autoriseret serviceværksted eller i tvivlstilfælde til producenten, hvis det ikke er muligt at afhjælpe problemerne.
- Anvend kun originale reservedele og originalt tilbehør til apparatet.
- Foretag aldrig tekniske ændringer på apparatet.
- Tilslutningsledningerne kan ikke udskiftes. Bortskaf apparatet eller komponenten, hvis ledningen er beskadiget.
- Brug kun apparatet, når der ikke er personer i vandet!
- Hold stikdåsen og netstikket tørt.
- Løbeenheden i enheden indeholder en magnet med et stærkt magnetfelt, der kan påvirke pacemakere eller implanterede defibrillatorer (ICD). Der skal overholdes en afstand på mindst 0,2 m mellem implantat og magnet.

### Montering

Apparatet kan enten opstilles under vand (dykket ned) eller uden for dammen (tørt).

Apparatet skal være anbragt under vandets overflade.

Apparatet skal opstilles vandret og stabilt på en fast undergrund.

### Skab forbindelse

B

Anbefaling til anvendelse af flertrinsrørene og slangerøret:

AquaMax Eco Premium 4000/6000:

- Anden indgang (1): Flertrinsrør 25 til 38 mm (1 til 1½ ")
- Pumpeudgang (2): Slangerør 38 mm (1½ ") (alternativt flertrinsrør 25 til 38 mm (1 til 1½ "))

AquaMax Eco Premium 8000/10000/12000/16000/20000:

- Anden indgang (1): Flertrinsrør 25 til 38 mm (1 til 1½ ")
- Pumpeudgang (2): Slangerør 50 mm (2 ") (alternativt flertrinsrør 25 til 38 mm (1 til 1½ "))

Slangebøjle og omløbermøtrik skubbes ned over slangen. Slangen sættes på flertrinsrøret eller slangerøret og sikres med en slangebøjle.

Flertrinsrøret hhv. slangerøret sættes på anden anden indgang (1) hhv. pumpens udgang (2) og omløbermøtrikken trækkes fast.

### Kør apparat med damfilter

B

Forbind pumpeudgang (2) med damfilteret. Luk den anden udgang (1) med skruelåsen.

### Kør apparatet med satellitfilteret eller Skimmer og damfilter

C, D

Forbind den anden udgang (1) med satellitfilteret eller Skimmer. Forbind pumpeudgang (2) med damfilteret.

### Indstil indløbsregulatoren

H

Løs låsen (9) (træk i retning indløbsregulator) og skub samtidigt indløbsregulatoren (5) i den ønskede position (0 til 4).

- 0: Anden indgang er lukket. Vand suges kun ind over huset (filterskålene).
- 1 til 3: Vand suges i lige dele over huset (filterskåle) og den anden indgang.
- 4: Anden indgang er åbnet maksimalt. Vand suges kun ind over den anden indgang.

Anbefaling:

- Ved drift med anden indgang lukket, skal indløbsregulatoren (5) sættes til 0.
- Ved drift med satellitfilter eller Skimmer skal indløbsregulatoren (5) indstilles i området mellem 1 og 4.

### Opstil apparatet tørt

E, F

Stil apparatet så det ikke udsættes for direkte sollys (max. 40 °C).

Åbn klipsne (3) og fjern filterets øverste skål.

Løsn klemmen (4) og fjern pumpen fra filterets underskål. Træk sugeadapteren (6) og indløbsregulatoren (5) af pumpen.

Fjern skrueerne til fastgørelse af holderen (7). Fjern holder fra filterets underskål.

Anbring gummifødderne (8) (inkluderet i pakkematerialet) i de dertil passende åbninger på holderens (7) underside.

Anbring pumpen i holderen (7) og fikser den med klemmen (4).

Tilslut sug og trykledning. Det påkrævede monteringsstilbehør medfølger ved leverancen.

### Idrifttagning



**OBS! Pumpen må ikke løbe tør for vand.**

**Mulige følger:** Pumpen bliver ødelagt.

**Forholdsregler:** Kontroller med jævne mellemrum vandstanden. Apparatet skal være anbragt under vandets overflade.



**Forsigtig!** Risiko for kvæstelser ved utilsigtet start.

Temperaturovervågningen slukker apparatet automatisk ved overbelastning. Efter afkøling tændes apparatet automatisk igen

**Mulige følger:** Risiko for kvæstelser ved hurtigt drejende dele.

**Beskyttelsesforanstaltninger:** Før du udfører arbejde på apparatet, skal du koble strømmen fra.

Sådan tilsluttes strømforsyningen:

**Tilslutning:** Forbind apparatet til strømmettet. Apparatet tilsluttes straks, når strømforbindelsen er etableret.

**Frakobling:** Afbryd strømmen til enheden.



**OBS:**

En fabriksny pumpe opnår først den maksimale pumpeydelse efter et par timer i drift.

Hvis pumpen er låst eller løbet tør, når er tændes for den, udføres der automatisk en forprogrammeret selvtest (Environmental Function Control - EFC). Med regelmæssige opstartsforøg og forskellige omdrejningstal forsøger pumpen at afhjælpe fejlen (tørlob eller blokering). Pumpen slukker efter ca. 2 minutter, hvis opstartsforøgene ikke lykkedes, og gentager selvtesten efter ca. 30 minutter.

## Seasonal Flow Control (SFC)

G

AquaMax Eco Premium 12000/16000/20000

Når SFC-funktionen er tændt, optimerer pumpen vandmængden og transporthøjden af sig selv. Dermed reduceres vandmængden og transporthøjden med op til 50 %. Vha. Seasonal Flow Control (SFC) tilpasser enheden sig året igennem den pågældende bassinøkologi, understøtter bassinbiologien via temperaturafhængig vandcirkulation (vinterdrift, overgangsdrift og sommerdrift).

SFC-funktionen tændes og slukkes på pumpen. SFC reducerer pumpens effektforbrug, uden SFC kører pumpen med maks. omdrejningstal. SFC fungerer ikke ved tør opstilling. Når der bruges skimmer, satellitfilter eller InScenario-reguleringsenhed (OASE-tilbehør) kan det - alt efter anlæg – anbefales at slukke for SFC.

Apparatets ydelse kan kun reguleres ved hjælp af en OASE strømmanager.

## Afhjælpning af fejl

Fejl	Arsag	Udbedring
Apparatet suger ikke	Netspænding mangler	Kontrollér netspænding
	Pumpehjulet blokerer, pumpen løber tør	Rengør pumpehuset, kontrollér tilførselsledninger for tilstopninger
Utilstrækkelig strøm	Filterskål eller satellitfilter tilsmudset	Rengør
	Slange tilstoppet.	Rengør eller udskift slangen
	Knæk på slangen	Fjern knækket på slangen, ved beskadigelse skal slangen udskiftes
	For store tab i slangeledningerne	Reducer slangens længde til det nødvendige minimum
	SFC reducerer vandmængden	Sluk for SFC
Apparatet slår fra efter kort tids drift	AquaMax Eco Premium 12000/16000/20000: Pumpe er overbelastet. For at beskytte systemet reduceres strømmen automatisk.	<ul style="list-style-type: none"> <li>- Rengør pumpehus</li> <li>- Reducér omgivelsestemperatur (f.eks. overhold vandtemperatur, undgå direkte sollys)</li> <li>- Sørg for tilstrækkelig ventilation ved tørmontering</li> </ul>
	Filterskålen er tilstoppet	Rengør filterskålen
Apparatet slår fra efter kort tids drift	Pumpen løber tør	<ul style="list-style-type: none"> <li>- Kontrollér tilførselsledninger for tilstopning</li> <li>- Ventilér slangerne</li> <li>- Kontrollér tilslutningerne for lækage</li> </ul>

## Rengøring og vedligeholdelse



**Forsigtig! Farlig elektrisk spænding.**

**Mulige følger:** Død eller alvorlige kvæstelser.

**Beskyttelsesforanstaltninger:**

- Elektriske apparater og installationer med mærkespænding  $U > 12$  V AC eller  $U > 30$  V DC, som ligger i vandet: Kobl apparater og installationer fra strømmen, før du stikker hånden ned i vandet.
- Før du udfører arbejde på apparatet, skal du koble strømmen fra.
- Sikr mod utilsigtet genstart.

## Rengør apparatet



**Bemærk!**

Anbefaling vedrørende regelmæssig rengøring:

- Rengør enheden efter behov, dog mindst 2 gange om året.
- Brug ingen aggressive rengøringsmidler eller opløsningsmidler, da disse kan beskadige huset eller forringe apparatets funktion.
- Anbefalede rengøringsmidler ved genstridige tilkalkninger:
  - Pumperens PumpClean fra OASE.
  - Eddike- og klorfrit husholdningsrengøringsmiddel.
- Skyl alle dele med rent vand efter rengøring.

## Rengør pumpen

F

Fjern slangerne fra apparatet. Åbn klipsne (3), og fjern filterets øverste skål.

Løsn klemmen (4), og fjern pumpen fra filterets underskål. Træk sugeadapteren (5) og regulatoren (6) af pumpen.

I

AquaMax Eco Premium 4000/6000/8000/10000:

- Pumpehuset drejes kraftigt i retning mod uret (bajonetlås) og tages af med O-ringen.
- Fjern skruer, mellemhus, træk O-ring og pumpehjul af.
- Rengør alle dele under rent vand og en børste.
- Kontrollér dele for beskadigelser og erstæt i givet fald.
- Sæt apparatet sammen i omvendt rækkefølge.


AquaMax Eco Premium 12000/16000:

- Fjern skruerne og tag pumpehuset af.
- Træk pumpehjul og fladtætning af.  
Bemærk: Når du fjerner pumpehjulet, kan radialejet løsne sig fra motorhuset
- Rengør alle dele under rent vand og en børste.
- Kontrollér dele for beskadigelser og erstæt i givet fald.
- Sæt apparatet sammen i omvendt rækkefølge.  
Bemærk: Kontrollér, at radialejet i motorhuset sidder korrekt. Hvis det er nødvendigt, skal du trykke på radialejet med brede riller foran i motorhuset.

AquaMax Eco Premium 20000:

- Fjern skruerne og begge adapterplader, og tag pumpehuset med O-ring og mellemhus af.
- Træk pumpehjul og fladtætning af.  
Bemærk: Når du fjerner pumpehjulet, kan radialejet løsne sig fra motorhuset
- Rengør alle dele under rent vand og en børste.
- Kontrollér dele for beskadigelser og erstæt i givet fald.
- Sæt apparatet sammen i omvendt rækkefølge.  
Bemærk: Kontrollér, at radialejet i motorhuset sidder korrekt. Hvis det er nødvendigt, skal du trykke på radialejet med brede riller foran i motorhuset.

## Bortskaffelse

 Dette apparat må ikke bortskaffes som husholdningens affald! Benyt venligst det dertil indrettede tilbagetagesystem. Gør apparatet ubrugeligt først ved at skære kablet af.

## Opbevaring/overvintring

Apparatet er frostsikker ned til minus 20 °C. Skal apparatet opbevares uden for dammen, skal det rengøres grundigt med vand og en blød børste, kontrolleres for skader og opbevares neddykket eller i fyldt tilstand. Stikket må ikke sænkes ned i vandet!

## Reparation

Et beskadiget hus kan ikke repareres og må ikke længere være i brug. Bortskaf enheden på en miljøvenlig måde.

## Lukkedele

Pumpehjulet er en sliddel og er ikke omfattet af garantien.

## Øversettelse av den originale bruksanvisningen

### Merknader til denne bruksanvisningen

Velkommen til Oase Living Water. Med kjøpet av produktet **AquaMax Eco Premium 4000/6000/8000/10000/12000/16000/20000** har du gjort et godt valg.

Les denne bruksanvisningen nøye og gjør deg kjent med apparatet før du tar det i bruk første gang. Alt arbeid på og med dette apparatet skal gjennomføres etter de anvisninger som foreligger.

Ta hensyn til sikkerhetsanvisningene for riktig og sikker bruk av apparatet.

Ta godt vare på denne bruksanvisningen. Hvis apparatet selges skal bruksanvisningen følge med.

### Symboler i denne bruksanvisningen

Symbolene i denne bruksanvisningen har følgende betydning:



#### Fare for personskade ved farlig elektrisk spenning

Symbolet henviser til en akutt truende fare som kan medføre alvorlige personskader eller død, dersom ikke de nødvendige forholdsregler treffes.



#### Fare for personskade ved en generell risikokilde

Symbolet henviser til en akutt truende fare som kan medføre alvorlige personskader eller død, dersom ikke de nødvendige forholdsregler treffes.



Viktige anvisninger for feilfri funksjon.

### Tilsiktet bruk

AquaMax Eco Premium 4000/6000/8000/10000/12000/16000/20000, i fortsettelsen kalt "utstyret", må kun brukes på følgende måte:

- For pumping av normalt damvann til filter, vannfall og bekkeløpanlegg.
- Drift ved overholdelse av tekniske data.
- Drift ved overholdelse av de anbefalte vannverdiene.

Følgende restriksjoner gjelder for apparatet:

- Skal ikke brukes i svømmebaseng.
- Bruk aldri apparatet til å pumpe andre væsker enn vann.
- Skal aldri brukes uten vanngjennomstrømning.
- Skal ikke brukes for nærings- eller industriformål.
- Skal ikke brukes i forbindelse med kjemikalier, næringsmidler, lett brennbare eller eksplosive stoffer.
- Ikke koble til husets vannforsyning.

### Sikkerhetsanvisninger

Hvis apparatet brukes på feil måte eller til et formål det ikke er konstruert for, eller hvis sikkerhetsanvisningene ikke følges kan det likevel oppstå fare for personskader og materielle skader.

Dette apparatet kan brukes av barn som er 8 år eller eldre, samt av personer med reduserte fysiske, sensoriske eller mentale begrensninger, eller som mangler erfaring og kunnskap, hvis de er under oppsikt eller har fått opplæring i riktig bruk av apparatet, og forstår farene forbundet med å bruke dette.

Barn må ikke leke med apparatet.

Rengjøring eller brukervedlikehold må ikke utføres av barn uten at de er under oppsikt.

### Farer pga. kombinasjon av vann og elektrisitet

- Kombinasjonen av vann og elektrisitet kan ved ikke forskriftsmessig tilkobling og feil håndtering føre til død eller alvorlige skader pga. elektrisk støt.
- Før du berører vannet, må nettstøpslene for alle apparater som befinner seg i vannet alltid trekkes ut.

### Forskriftsmessig elektrisk installasjon

- Elektriske installasjoner må tilsvare nasjonale installasjonsforskrifter og må kun gjennomføres av en fagperson.
- En person teller som elektrofagperson, hvis vedkommende på grunn av faglig utdanning, kunnskap og erfaring er skikket og berettiget til å vurdere og utføre arbeidene vedkommende får tildelt. Arbeidet som fagperson omfatter også å oppdage mulige farer og følge gjeldende regionale og nasjonale normer, forskrifter og bestemmelser.
- Kontakt en elektrofagperson ved spørsmål og problemer.
- Tilkoblingen av apparatet er bare tillatt når de elektriske dataene til apparatet og strømforsyningen stemmer overens. Apparatdataen finner du på typeskiltet på apparatet, på forpakningen og i denne bruksanvisningen.
- Apparatet må være sikret gjennom en jordfeilbryter med en utløserstrøm på maksimalt 30 mA.
- Skjøteledninger og strømfordelere (f. eks. stikkontaktlister) må være beregnet for utendørs bruk (beskyttet mot vannsprut).
- Beskytt kontakter og koblinger mot fuktighet.
- Apparatet må bare kobles til en forskriftsmessig installert stikkontakt.

### Sikker drift

- Ved defekte elektriske ledninger eller hus, må ikke apparatet brukes.
- Aldri bær eller dra apparatet etter ledningen.
- Legg ledningene slik at de er beskyttet mot skader, og slik at ingen kan snuble i dem.
- Åpne huset på apparatet eller tilhørende deler kun hvis det uttrykkelig blir sagt i bruksanvisningen at man skal gjøre det.
- Utfør kun arbeid på dette apparatet som er beskrevet i denne bruksanvisningen. Kontakt autorisert kundeservice eller produsenten ved tvil hvis problemet ikke kan utbedres.
- Bruk kun originale reservedeler og tilbehør for apparatet.
- Foreta aldri tekniske endringer på apparatet.
- Strømledningene kan ikke byttes. Dersom ledningen er skadet, må apparatet eller komponenten kasseres.
- Produktet må ikke brukes hvis det oppholder seg personer i vannet.
- Hold stikkontakt og støpsel tørre.
- Løpehjulet i enheten inneholder en magnet med sterkt magnetfelt som kan påvirke pacemakere eller implanterte hjertestartere (ICD). Hold minst 0,2 m avstand mellom implantat og magnet.

### Montering

Apparatet skal ikke settes under vann, heller utenfor dammen (tørt).

Enheten må generelt være plassert under vannoverflaten.

Apparatet må plasseres vannrett og settes på fast underlag

### Utføre tilkoblingene

B

Anbefaling for bruk med innstillbar slangetut og slangetut:

AquaMax Eco Premium 4000/6000:

- Inngang 2 (1): Innstillbar slangetut 25 til 38 mm (1 til 1½ ")
- Pumpeutgang (2): Slangetut 38 mm (1½ ") (alternativt innstillbar slangetut 25 til 38 mm (1 til 1½ "))

AquaMax Eco Premium 8000/10000/12000/16000/20000:

- Inngang 2 (1): Innstillbar slangetut 25 til 38 mm (1 til 1½ ")
- Pumpeutgang (2): Slangetut 50 mm (2 ") (alternativt innstillbar slangetut 25 til 38 mm (1 til 1½ "))

Skyv slangeadapteret og overgangsmutteren over slangen. Stikk slangen inn på den innstillbare slangetuten og fest slangeadapteret.

Den innstillbare slangetuten evt. slangetuten settes på den andre inngangen (1) evt. på pumpeutgangen (2), skru fast overgangsmutteren for hånd.

### Bruk apparatet med damfilter

B

Koble pumpeutgangen til et damfilter (2). Den andre inngangen (1) lukkes med en skrue.

### Bruk av apparat med satellittfilter eller skimmer og damfilter.

C, D

Forbind den andre inngangen (1) med satellittfilter eller skimmer. Pumpeutgangen må tilkobles et damfilter (2).

### Innstilling av innløpsregulator

H

Lås opp låsen (9) (trekk i retning innløpsregulatoren), samtidig som du skyver innløpsregulatoren (5) til ønsket posisjon (0 til 4).

- 0: Den andre inngangen er lukket. Vann suges nå bare inn i huset (filterskål).
- 1 til 3: Vannet blir dels suget inn via huset (filterskålen) og dels via den andre inngangen.
- 4: Den andre inngangen har maks. åpning. Vannet blir nå bare suget inn via den andre inngangen.

Anbefaling:

- Under bruk må den lukkede andre inngangen på innløpsregulatoren (5) stilles til 0.
- Under bruk må satellittfilteret eller skimmeren på innløpsregulatoren (5) stilles til mellom 1 og 4.

### Apparatet skal være tørt når det settes opp.

E, F

Plasser apparatet slik at det ikke er utsatt for direkte solstråling (max. 40 °C).

Åpne klipsene (3) og ta av overdelen av filteret.

Løsne klemmene (4) og pumpen fra underdelen av filteret. Trekk av sugeadapteret (6) og innløpsregulatoren (5) fra pumpen.

Ta av skruene til feste av holderen (7). Ta holderen av underdelen av filteret.

Stikk gummiføttene (8) (i egen pakke) inn i hullene som er beregnet for dette på undersiden av holderen (7).

Sett pumpen inn på holderen (7) og fest med klemmene (4).

Koble til utsug- og trykkledninger. Det nødvendige tilbehøret til monteringen finnes i den egne pakken.

### Idriftsettelse



**Forsiktig! Pumpene må ikke tørrkjøres.**

**Mulig følge:** Pumpen blir ødelagt.

**Forholdsregel:** Kontroller vannstanden regelmessig. Enheten må generelt være plassert under vannoverflaten.



**OBS!** Fare for personskader pga. uventet oppstart.

Temperaturovervåkingen slår av apparatet automatisk ved overbelastning. Etter avkjøling slås apparatet på igjen automatisk.

**Mulige konsekvenser:** Fare for personskader pga. deler som roterer fort.

**Forholdsregler:** Koble apparatet spenningsfritt før du arbeider på det.

Slik setter du opp strømforsyningen:

**Slå på:** Koble apparatet til strømmettet. Maskinen slår seg på med én gang når strømmen er tilkoblet.

**Slå av:** Koble apparatet fra strømmettet.



**Merk:**

En fabrikkny pumpe når maksimal ytelse først etter at den har vært i bruk noen timer.

Når pumpen er blokkert eller går tørr ved tilkobling, gjennomføres automatisk en forhåndsprogrammert selvtest (Environmental Function Control - EFC). Med regelmessige startforsøk og forskjellige turtall forsøker pumpen å utbedre feilen (tørrkjøring eller blokkade). Pumpen kobles ut etter ca. 2 minutter med mislykkede startforsøk og gjentar selvtesten etter ca. 30 minutter.

## Seasonal Flow Control (SFC)

G

AquaMax Eco Premium 12000/16000/20000

Ved å koble inn SFC-funksjonen optimaliserer pumpen selv vannmengden og vannhøyden. Samtidig reduseres vannmengde og vannhøyde opptil 50 %. Ved hjelp av SFC tilpasser enheten i løpet av året seg til dammens økologi og støtter ved hjelp av temperaturavhengig vannsirkulasjon, dammens biologi (vinterdrift, overgangsdrift og sommerdrift). SFC-funksjonen blir koblet til og fra på pumpen. Med SFC forringes pumpens inngangseffekt, uten SFC kjører pumpen permanent med maksimalt turtall. SFC virker ikke ved tørrdrift. Ved bruk av en skimmer, eksternt filter eller OASE In-Scenio-regulator kan det, avhengig av de aktuelle forholdene, være best å slå SFC-funksjonen av.

Enhetens ytelse kan bare reguleres av en OASE strømenhet.

## Feilretting

Feil	Årsak	Utbedring
Apparatet suger ikke	Nettspenning mangler	Kontroller nettspenningen
	Løpehjul blokkert, pumpe tørrkjører	Rengjør pumpehuset, kontroller om tilførselsledningen er tilstoppet
Ikke tilstrekkelig effekt	Filterhus eller eksternt filter tilsmusset	Rengjør
	Slange tilstoppet	Rengjør eller skift ut slange
	Knekk på slange	Fjern knekken på slangen, skift slangen hvis den er skadet
	For høyt tap i slangeledningen	Gjør slangen så kort som mulig
	SFC reduserer vannmengden	Slå av SFC
Apparatet slås av etter kort brukstid	Filterhus tilstoppet	Rengjør filterhus
	Pumpen tørrkjører	<ul style="list-style-type: none"> <li>- Kontroller om tilførselsledningen er tilstoppet</li> <li>- Luft slangen</li> <li>- Kontroller at tilkoblinger er tette</li> </ul>

## Rengjøring og vedlikehold



**OBS! Farlig elektrisk spenning.**

**Mulige konsekvenser:** Død eller alvorlige personskader.

**Forholdsregler:**

- Elektriske apparater og installasjoner med dimensjoneringsspenning  $U > 12$  V AC eller  $U > 30$  V DC som ligger i vann: Koble apparater og installasjoner spenningsfritt før du berører vannet.
- Koble apparatet fra spenningsfritt før du arbeider på det.
- Sikre mot utilsiktet gjeninnkobling.

## Rengjøre apparatet



**Merk!**

Anbefalinger for regelmessig rengjøring:

- Rengjør apparatet ved behov og minst 2 ganger årlig.

- Du må ikke under noen omstendigheter bruke aggressive rengjøringsmidler eller kjemiske løsemidler, da dette kan angripe huset eller svekke apparatets funksjoner.
- Anbefalt rengjøringsmiddel ved hårdnakkede forkalkninger:
  - Pumperengjøringsmiddel PumpClean fra OASE.
  - Eddik- og klorfritt husholdningsrengjøringsmiddel.
- Skyll av alle deler grundig med klart vann etter rengjøring.



## Rengjør pumpen

F

Ta slangen av apparatet. Åpne klipsene (3) og ta av overdelen av filteret.

Løсне klemmene (4) og pumpen fra underdelen av filteret. Trekk av sugedapteret (5) og regulatoren (6) fra pumpen.

I

AquaMax Eco Premium 4000/6000/8000/10000:

- Drei pumpehuset sterkt mot klokkeretningen (bajonettlås) og ta det av sammen med O-ringen.
- Fjern skruene, mellomhuset, O-ringen og løpeenheten.
- Rengjør alle delene med børste og rent vann.
- Sjekk om deler er skadet; bytt dem i så fall ut.
- Sett sammen igjen i omvendt rekkefølge.

AquaMax Eco Premium 12000/16000:

- Fjern skruene og ta av pumpehuset.
- Trekk av løpeenheten og flatpakningen.  
Merk: Når løpeenheten trekkes ut kan radiallageret i motorhuset løsne
- Rengjør alle delene med børste og rent vann.
- Sjekk om deler er skadet; bytt dem i så fall ut.
- Sett sammen igjen i omvendt rekkefølge.  
Merk: Kontroller at radiallageret sitter riktig i motorhuset. Hvis nødvendig kan radiallageret trykkes inn i det brede sporet i setet i motorhuset.

AquaMax Eco Premium 20000:

- Fjern skruene, begge adapterplatene, pumpehuset med O-ring og mellomhuset.
- Trekk av løpeenheten og flatpakningen.  
Merk: Når løpeenheten trekkes ut kan radiallageret i motorhuset løsne
- Rengjør alle delene med børste og rent vann.
- Sjekk om deler er skadet; bytt dem i så fall ut.
- Sett sammen igjen i omvendt rekkefølge.  
Merk: Kontroller at radiallageret sitter riktig i motorhuset. Hvis nødvendig kan radiallageret trykkes inn i det brede sporet i setet i motorhuset.

## Kassering



Apparatet skal ikke kasseres som husholdningsavfall! Bruk de fastsatte ordninger for tilbakelevering. Gjør først apparatet ubrukelig ved å kutte av kabelen.

## Lagring/overvintring

Apparatet er frostsikkert ned til minus 20 °C. Hvis apparatet skal oppbevares utenfor dammen, må det rengjøres grundig med vann og en myk børste, kontrolleres for skader og oppbevares nedsenket i eller fylt med vann. Nettstøpsetet må ikke dyppes i vann!

## Reparasjon

Et beskadiget hus kan ikke repareres, og må tas ut av bruk. Kast apparatet på forskriftsmessig måte.

## Slitedeler

Løpehjulet er en slitedel og omfattes ikke av garantien.

## Översättning av originalbruksanvisningen

### Information om denna bruksanvisning

Välkommen till OASE Living Water. Med din nya produkt **AquaMax Eco Premium 4000/6000/8000/10000/12000/16000/20000** har du gjort ett bra val.

Läs igenom bruksanvisningen noggrant före första användningstillfället och ta reda på hur apparaten fungerar. Alla slags arbeten som utförs på denna apparat får endast genomföras enligt föreliggande instruktioner.

Beakta noga säkerhetsanvisningarna, de är en förutsättning för korrekt och säker användning.

Förvara denna bruksanvisning på ett säkert ställe. Om apparaten byter ägare måste även bruksanvisningen följa med.

### Symboler i denna bruksanvisning

Symbolerna som används i denna bruksanvisning har följande betydelse:



#### Risk för personskador på grund av farlig elektrisk spänning

Symbolen står för en överhängande fara, som kan leda till dödsfall eller allvarliga personskador, om inte lämpliga åtgärder vidtas.



#### Risk för personskador på grund av en allmän riskkälla

Symbolen står för en överhängande fara, som kan leda till dödsfall eller allvarliga personskador, om inte lämpliga åtgärder vidtas.



Viktig upplysning för störningsfri funktion.

### Ändamålsenlig användning

AquaMax Eco Premium 4000/6000/8000/10000/12000/16000/20000, som i denna dokumentation betecknas som apparat, får endast användas på följande sätt:

- För pumpning av normalt dammvatten för filter, vattenfall och bäckrännor.
- Drift under iakttagande av tekniska data.
- Drift med hänsyn till rekommendade vattenvärden.

För apparaten gäller följande begränsningar:

- Ska inte användas i inte i baddammar.
- Pumpa aldrig andra vätskor än vatten.
- Kör aldrig utan vattengenomströmning.
- Använd inte för kommersiella eller industriella ändamål.
- Använd inte kombination med kemikalier, livsmedel eller lättantändliga eller explosiva ämnen.
- Anslut den inte till husets vattentillledning.

### Säkerhetsanvisningar

Det kan utgå fara för personer och materiella värden från den här enheten om den används på ett olämpligt sätt eller i strid mot det avsedda användningssyftet, eller om säkerhetsanvisningarna inte följs.

Denna apparat kan användas av barn som är 8 år eller äldre samt av personer med sänkt fysisk, sensorisk eller mental förmåga eller brist på erfarenhet och kunskap förutsatt att de hålls under uppsikt eller instrueras i hur de använder apparaten säkert samt de risker som kan uppstå.

Barn får inte leka med apparaten.

Rengöring och användarunderhåll får inte utföras av barn utan uppsikt.

### Faror vid kombination av vatten och elektricitet

- Om anslutningen inte har utförts på föreskrivet sätt eller om apparaten hanteras på olämpligt sätt kan kombinationen av vatten och elektricitet leda till dödsolyckor eller allvarliga personsador pga. elektriska slag.
- Innan du doppar ned handen i vattnet måste du alltid dra ut stickkontakten till all utrustning som befinner sig i vattnet.

### Elektrisk installation enligt föreskrift

- Elektriska installationer måste ha utförts i enlighet med nationella bestämmelser och får endast utföras av en behörig elinstallatör.
- En behörig elinstallatör är en person som till följd av sin yrkesutbildning, kunskap och erfarenhet både kan och är berättigad att bedöma och genomföra tilldelade arbetsuppgifter. Sådana arbetsuppgifter som utförs av behörig personal omfattar även förmågan att identifiera möjliga faror samt att beakta gällande regionala och nationella standarder, föreskrifter och bestämmelser.
- Om frågor eller problem uppstår måste du kontakta en elinstallatör.
- Apparaten får endast anslutas om de elektriska data som gäller för apparaten stämmer överens med strömförsörjningen. Apparaterns data anges på typskylten på apparaten, på förpackningen eller i denna bruksanvisning.
- Apparaten ska vara ansluten till en jordfelsbrytare vars dimensionerade felström uppgår till max. 30 mA.
- Förlängningskablar och strömfördelare (t ex grenuttag) ska vara godkända för användning utomhus (dropptäta).
- Skydda stickkontakter från fukt.
- Anslut endast apparaten till ett vägguttag som installerats enligt gällande föreskrifter.

### Säker drift

- Apparaten får inte användas om elkablarna eller kåpan är defekta.
- Bär inte och dra inte apparaten i elkabeln.
- Dra kablarna så att de är skyddade och inte kan skadas, och att ingen kan snava över dem.
- Öppna apparatens kåpa eller tillhörande delar endast när du uttryckligen uppmanas till detta i bruksanvisningen.
- Genomför endast arbeten på apparaten, som beskrivs i denna anvisning. Kontakta en behörig kundtjänstverkstad, eller ev. tillverkaren, om vissa problem inte kan åtgärdas.
- Använd endast original reservdelar och tillbehör till apparaten.
- Genomför inte tekniska ändringar på apparaten.
- Elkablarna kan inte bytas ut. Skrota apparaten eller komponenten om kabeln har skadats.
- Använd inte apparaten om personer befinner sig i vattnet.
- Se till att uttaget och stickkontakten alltid hålls torra.
- Drivenheten i apparaten innehåller en magnet med starkt magnetfält som kan påverka pacemakrar eller implanterade defibrillatorer (ICD). Håll minst 0,2 m avstånd mellan implanterat och magnet.

### Installation

Apparaten kan installeras antingen under vatten (nedsänkt) eller utanför dammen (torrt).

Apparaten måste generellt vara placerad under vattenytan.

Installera apparaten vågrätt och stabilt på ett fast underlag.

### Upprätta anslutningarna

B

Rekommendation för användning av konisk slanganslutning och slangkoppling:

AquaMax Eco Premium 4000/6000:

- Andra ingången (1): Konisk slanganslutning 25 til 38 mm (1 till 1½ ")
- Pumputgång (2): Slangkoppling 38 mm (1½ ") (alternativt konisk slanganslutning 25 til 38 mm (1 till 1½ ")

AquaMax Eco Premium 8000/10000/12000/16000/20000:

- Andra ingången (1): Konisk slanganslutning 25 til 38 mm (1 till 1½ ")
- Pumputgång (2): Slangkoppling 50 mm (2 ") (alternativt konisk slanganslutning 25 til 38 mm (1 till 1½ ")

Skjut slangklämman och överfallsmuttern över slangen. Sätt slangen på den koniska slanganslutningen eller slangkopplingen och spänn fast med en slangklämman.

Sätt den koniska slanganslutningen resp. slangkopplingen på den andra ingången (1) resp. pumputgången (2) och dra åt överfallsmuttern för hand.

**Använda apparaten med dammfilter** B

Anslut pumputgången (2) till dammfiltret. Stäng till den andra ingången (1) med skruvlocket.

**Använda apparaten med satellitfilter eller skimmer och dammfilter** C, D

Anslut den andra ingången (1) till satellitfiltret eller skimmern. Anslut pumputgången (2) till dammfiltret.

**Ställa in inloppsregleringen** H

Lossa på spärren (9) (dra mot inloppsregleringen) och skjut samtidigt inloppsregleringen (5) till rätt position (0 till 4).

- 0: Andra ingången stängd. Vatten sugas endast in via kåpan (filterskålarna).
- 1 till 3: En andel vatten sugas in via kåpan (filterskålar), en annan andel via den andra ingången.
- 4: Den andra ingången är maximalt öppen. Vatten sugas endast in via den andra ingången.

Rekommendation:

- Om den andra ingången är stängd under drift ska inloppsregleringen (5) ställas på 0.
- Vid drift med satellitfilter eller skimmer ska inloppsregleringen (5) ställas in inom intervallet 1 till 4.

**Installera apparaten torr** E, F

Ställ apparaten så att den inte är utsatt för direkt solstrålning (max. 40 °C).

Öppna spärrarna (3) och ta av den övre filterskålen.

Lossa på klämman (4) och ta ut pumpen ur den undre filterskålen. Dra av sugadaptorn (6) och inloppsregleringen (5) från pumpen.

Ta av skruvarna som håller fast hållaren (7). Ta ut hållaren ur den undre filterskålen.

Sätt in gummifötterna (8) (finns bland tillbehöret) i härför avsedda öppningar på undersidan av hållaren (7).

Sätt in pumpen i hållaren (7) igen och fixera med klämman (4).

Anslut sug- och tryckledningen. Erforderligt monteringsstillbehör finns bland medföljande tillbehör.

**Driftstart**

**Varning! Pumpen får inte köras torr.**

**Möjlig följd:** Pumpen kan förstöras.

**Skyddsåtgärder:** Kontrollera vattennivån regelbundet. Apparaten måste generellt vara placerad under vattentytan.



**OBS!** Risk för personskador vid plötslig start.

Temperaturövervakningen slår ifrån apparaten automatiskt vid överbelastning. Efter att apparaten har svalnat slås den på automatiskt igen.

**Möjliga följder:** Risk för personskador av snabbt roterande delar.

**Skyddsåtgärder:** Koppla ifrån spänningen till apparaten innan arbeten utförs på apparaten.

Så ansluter du strömmen:

**Sätta på enheten:** Anslut apparaten till elnätet. Apparaten startar genast när den matas med ström.

**Slå ifrån apparaten:** Skilj apparaten åt från elnätet.



**Obs!**

En fabriksny pump uppnår inte sin maximala prestanda förrän efter ett par drifttimmar.

Om pumpen är blockerad eller kör torr när den slås på, genomförs automatiskt ett förprogrammerat självttest (Environmental Function Control - EFC). Med hjälp av regelbundna uppstarts försök och olika varvtal försöker pumpen att åtgärda felet (torrkörning eller blockering). Pumpen slås ifrån efter ca 2 minuter om uppstarts försöken inte gett avsett resultat. Självtestet upprepas efter ca 30 minuter.

## Seasonal Flow Control (SFC)

G

AquaMax Eco Premium 12000/16000/20000

Om SFC-funktionen har slagits på optimerar pumpen automatiskt vattenmängden och uppföringshöjden. Vattenmängden och uppföringshöjden reduceras då med upp till 50 %. Med hjälp av SFC anpassar sig apparaten under årets lopp till dammens ekologiska miljö. Den temperaturberoende vattencirkulationen främjar dammens biologi (vinterdrift, drift mellan säsongerna samt sommar drift).

SFC-funktionen slås på och ifrån på pumpen. Med SFC sänks pumpens effektförbrukning, utan SFC kör pumpen permanent med maximalt varvtal. SFC fungerar inte om pumpen installerats torr. Om en skimmer, ett satellitfilter eller en OASE InScenio-styrenhet används, kan det vara fördelaktigt för anläggningen att SFC-funktionen slås ifrån.

Apparatens effekt är endast reglerbar via en strömregulator från OASE.

## Störningsåtgärder

Störning	Orsak	Åtgärder
Enheten suger inte längre	Nätspänning saknas Pumphjulet är blockerat, pumpen löper torr	Kontrollera nätspänningen Rengör pumphuset, kontrollera om tillledningarna är igentäppta
Otillräcklig effekt	Filterskålen eller satellitfiltret är smutsig Slangen är blockerad Slangen är vikt För höga förluster i slangledningarna SFC reducerar vattenmängden AquaMax Eco Premium 12000/16000/20000: Pumpen är överbelastad. För egenskydd så reduceras effekten automatiskt.	Rengör Rengör eller byt ut slangen Ta bort den vikta slangen och byt ut mot en ny slang om den är skadad Minska slanglängden till ett minimum Stäng av SFC – Rengör pumphuset – Sänk omgivningstemperaturen (t.ex. genom att hålla vattentemperaturen, undvika direkt solstrålning) – Vid torranvändning ska du se till att ventilationen är tillräcklig
Enheten stängs av efter kort tids drift	Filterskålen är tilltäppt Pumpen kör torr	Rengör filterskålen – Kontrollera om tillledningarna är igentäppta – Lufta ur slangen – Kontrollera om anslutningarna är täta

## Rengöring och underhåll



**OBS! Farlig elektrisk spänning.**

**Möjliga följder:** Dödsolyckor eller allvarliga personskador.

**Skyddsåtgärder:**

- Elektriska enheter och installationer med en nominell spänning  $U > 12\text{ V AC}$  eller  $U > 30\text{ V DC}$  som ligger i vatten: Gör enheter och installationer spänningsfria före du griper ner i vattnet.
- Före du utför arbeten på enheten så ska du göra den spänningsfri.
- Säkra mot oavsiktlig återinkoppling.

## Rengöring av apparaten



**Anvisning!**

Rekommendation för regelbunden rengöring:

- Rengör apparaten vid behov, men minst 2 ggr/år.
- Använd inga aggressiva rengöringsmedel eller kemiska lösningar då dessa kan angripa apparatens kåpa eller leda till att apparatens funktion försämras.
- Rekommenderade rengöringsmedel vid svåra kalkavlagringar:
  - Pumprengöringsmedel PumpClean från OASE.
  - Ättiks- och klorfritt hushållsrengöringsmedel.
- Efter rengöringen ska alla delar sköljas av noggrant med klart vatten.

## Rengöra pumpen

F

Ta bort slangarna från enheten. Öppna spärrarna (3) och ta av den övre filterskålen.

Lossa på klämman (4) och ta ut pumpen ur den undre filterskålen. Dra av sugadaptern (5) och regleringen (6) från pumpen.

I

AquaMax Eco Premium 4000/6000/8000/10000:

- Vrid pumphuset kraftigt motsols (bajonettkoppling) och ta sedan av med O-ringen.
- Ta bort skruvarna och dra av mellanhuset, O-ringen och löpenheten.
- Rengör alla delarna med en borste under klart vatten.
- Kontrollera om delarna har skadats och byt ut vid behov.
- Montera samman i omvänd ordningsföljd.

AquaMax Eco Premium 12000/16000:

- Ta bort skruvarna och lyft av pumphuset.
- Dra av löpenheten och packningen.  
Anvisning: När du dra ut löpenheten så kan radiallagret i motorhuset lossna
- Rengör alla delarna med en borste under klart vatten.
- Kontrollera om delarna har skadats och byt ut vid behov.
- Montera samman i omvänd ordningsföljd.  
Anvisning: Kontrollera om radiallagret i motorhuset sitter ordentligt. Om nödvändigt ska du trycka fram radiallagret med de breda spåren så att det sitter i motorhuset.

AquaMax Eco Premium 20000:

- Ta bort skruvarna och sedan de båda adapterplåtarna, pumphuset med O-ring och mellanhuset.
- Dra av löpenheten och packningen.  
Anvisning: När du dra ut löpenheten så kan radiallagret i motorhuset lossna
- Rengör alla delarna med en borste under klart vatten.
- Kontrollera om delarna har skadats och byt ut vid behov.
- Montera samman i omvänd ordningsföljd.  
Anvisning: Kontrollera om radiallagret i motorhuset sitter ordentligt. Om nödvändigt ska du trycka fram radiallagret med de breda spåren så att det sitter i motorhuset.

## Avfallshantering



Denna apparat får inte kastas i hushållssoporna! Lämna in apparaten till ett erkänt samlingsställe. Klipp av kabeln så att apparaten inte längre kan tas i drift.

## Förvaring / Lagring under vintern

Apparaten är frostsäker till -20°C. Om apparaten ska förvaras utanför dammen, rengör den först noggrant med vatten och en mjuk borste, kontrollera om den är skadad och förvara den sedan i vatten eller i vattenfylld skick. Doppa inte ned stickkontakten i vatten.

## Reparation

En kåpa som har skadats kan inte repareras och får inte längre användas. Skrota apparaten enligt gällande föreskrifter.

## Slitagedelar

Drivenheten är en slitagedel och täcks inte av garantin.

## Alkuperäisen käyttöohjeen käännös

### Ohjeita tähän käyttöohjeeseen

Tervetuloa OASE Living Water -yritykseen. Tällä ostoksella **AquaMax Eco Premium 4000/6000/8000/10000/12000/16000/20000** olette tehnyt hyvän valinnan.

Lukekaa tämä käyttöohje huolellisesti läpi ennen laitteen ensimmäistä käyttöä ja tutustukaa laitteeseen. Kaikki tätä laitetta koskevat työt ja työt tällä laitteella saa suorittaa vain kyseessä olevan ohjeen mukaan.

Noudattakaa ehdottomasti oikean ja turvallisen käytön ohjeita.

Säilyttäkää tämä käyttöohje huolellisesti! Jos laite vaihtaa omistajaa, antakaa käyttöohje eteenpäin.

#### Tämän ohjeen symbolit

Tässä käyttöohjeessa käytetyillä symboleilla on seuraavanlainen merkitys:



#### Henkilövahinkojen vaara vaarallisen sähköjännitteen johdosta

Symboli kiinnittää huomiota välittömästi uhkaavaan vaaraan, jonka seurauksena voi olla kuolema tai loukkaantuminen, kun tarvittaviin toimenpiteisiin ei ole ryhdytty.



#### Henkilövahinkojen vaara yleisten vaaralähteiden johdosta

Symboli kiinnittää huomiota välittömästi uhkaavaan vaaraan, jonka seurauksena voi olla kuolema tai loukkaantuminen, kun tarvittaviin toimenpiteisiin ei ole ryhdytty.



Tärkeä ohje häiriöttömään toimintaan.

### Määräystenmukainen käyttö

AquaMax Eco Premium 4000/6000/8000/10000/12000/16000/20000, jota seuraavassa nimitetään "laitteeksi", saa käyttää ainoastaan seuraavasti:

- Normaalin lammikkoveden pumppaamiseen suodatinta, vesiputousta ja puronjuokutuslaitteita varten.
- Teknisten tietojen käyttö ja noudattaminen.
- Suositeltuja vesiarvoja on noudatettava käytön aikana.

Laitteelle ovat voimassa seuraavat rajoitukset:

- Älä käytä uimalammikoissa.
- Älä koskaan siirrä muita nesteitä kuin vettä.
- Älä käytä koskaan ilman, että vettä virtaa läpi.
- Ei ammattimaiseen tai teolliseen käyttöön.
- Ei käyttöön kemikaalien, elintarvikkeiden, helposti palavien tai räjähtävien aineiden yhteydessä.
- Ei saa yhdistää talousveden syöttöön.

#### Turvaohjeet

Tämä laite voi aiheuttaa vaaraa henkilöille ja esineille, jos laitetta käytetään epäasianmukaisesti tai käyttötarkoituksen vastaisesti tai jos turvallisuusohjeita ei oteta huomioon.

Tätä laitetta saavat käyttää yli 8 -vuotiaat lapset, sekä henkilöt, joiden fyysiset, aistimelliset tai henkiset kyvyt ovat vähentyneet tai joilla ei ole tarvittavaa kokemusta ja tietoa, vain valvonnan alaisina ja kun heille on annettu opastusta laitteen turvallisesta käytöstä ja kun he ymmärtävät laitteen käytöstä mahdollisesti seuraavat vaarat.

Lapset eivät saa leikkiä laitteella.

Puhdistus ja käyttäjän suorittama huolto eivät saa tapahtua lasten toimesta ilman valvontaa.

### Veden ja sähkön yhdistämisen aiheuttamat vaarat

- Veden ja sähkön yhdistämisen aiheuttama sähköiskku voi johtaa kuolemaan tai vakavaan tapaturmaan, ellei sähköä liitetä määräysten mukaisesti tai jos yhdistelmää käytetään asiattomalla tavalla.
- Vedä aina kaikkien vedessä olevien laitteiden virtapistokkeet irti, ennen kuin olet kosketuksessa veden kanssa.

### Määräystenmukainen sähköasennus

- Sähköasennusten täytyy vastata maakohtaisia asennusmääräyksiä ja ne saa suorittaa vain sähköalan ammattilainen.
- Sähköalan ammattilainen on henkilö, joka ammatillisen koulutuksen, tietojen ja kokemuksen perusteella on kykenevä ja oikeutettu arvioimaan ja suorittamaan hänelle annettuja töitä. Ammatillisena työskentelyyn kuuluu myös mahdollisten vaarojen tunnistaminen sekä noudatettavien paikallisten ja maakohtaisten normien, sääntöjen ja määräysten huomioonottaminen.
- Kysymyksissä ja ongelmissa voi kääntyä sähköalan ammattilaisen puoleen.
- Laitteen liitäntä on sallittua vain, kun laitteen ja virransyötön tehoarvot vastaavat toisiaan. Laitetiedot ovat laitteen tyyppikilvessä, pakkauksessa tai tässä käyttöohjeessa.
- Laite on varmistettava vikavirtasuojalaitteella, jonka nimellisvikavirta on enintään 30 mA.
- Pidennysjohtojen ja virranjakajien (esim. pistorasiarimojen) on oltava ulkokäyttöön sopivia (roiskevedeltä suojattuja).
- Pistokeliitännät on suojattava kosteudelta.
- Laitteen saa yhdistää vain määräysten mukaisesti asennettuun pistorasiaan.

### Turvallinen käyttö

- Jos sähköjohdot tai kotelo ovat viallisia, ei laitetta saa käyttää.
- Laitetta ei saa kantaa tai vetää sähköjohdosta.
- Johdot on asennettava niin, että ne eivät pääse vaurioitumaan ja että kukaan ei kompastu niihin.
- Laitteen kotelon tai siihen kuuluvat osat saa avata vain silloin, kun käyttöohjeessa nimenomaisesti kehoitetaan näin tekemään.
- Laitteelle saa suorittaa vain sellaisia töitä, kuin tässä käyttöohjeessa on kuvattu. Jos ongelmia ei voi ratkaista, on käännettävä valtuutetun asiakaspalvelupisteen tai epäselvässä tapauksessa valmistajan puoleen.
- Laitteessa saa käyttää vain alkuperäisiä varaosia ja lisätarvikkeita.
- Laitteeseen ei koskaan saa tehdä teknisiä muutoksia.
- Liitäntäjohtoja ei voi vaihtaa uusiin. Jos jokin johto on vaurioitunut, laite tai sen osat on hävitettävä.
- Laitetta saa käyttää vain silloin, kun vedessä ei ole ihmisiä.
- Pidä pistorasia ja verkkopistoke kuivana.
- Laitteen käyttöyksikkö sisältää magneetin, jossa on voimakas magneettikenttä, joka voi vaikuttaa sydämentahdistimiin ja rytmihäiriötahdistimiin (ICD). Vähintään 0,2 m etäisyyttä tahdistimen ja magneetin välillä on noudatettava.

### Asennus

Laite voidaan asettaa joko veden alle (upoksiin) tai lammikon ulkopuolelle (kuiviin olosuhteisiin).

Laitteen täytyy yleensä olla vedenpinnan alapuolelle asetettuna.

Aseta laite vaakasuoraan ja vakaasti lujalle pohjalle.

### Tee liittymät.

B

Suositus porrastetun letkuyhteen ja letkuyhteen käyttämiseen:

AquaMax Eco Premium 4000/6000:

- Toinen sisääntulo (1): Porrastettu letkuyhde 25 - 38 mm (1 - 1½ ")
- Pumpun ulostulo (2): Letkuyhde 38 mm (1½ ") (vaihtoehtoisesti porrastettu letkuyhde 25 - 38 mm (1-1½ "))

AquaMax Eco Premium 8000/10000/12000/16000/20000:

- Toinen sisääntulo (1): Porrastettu letkuyhde 25 - 38 mm (1 - 1½ ")
- Pumpun ulostulo (2): Letkuyhde 50 mm (2 ") (vaihtoehtoisesti porrastettu letkuyhde 25 - 38 mm (1-1½ "))

Työnnä letkunpinne ja mutteri letkun yli. Aseta letku porrastetulle letkuyhteelle tai letkuyhteelle ja varmista letku-pinteellä.

Aseta porrastettu letkuyhde tai letkuyhde toiseen sisääntuloon (1) tai pumpun ulostuloon (2) ja kiristä mutteri käsin.



### Laitteen käyttäminen lammikon suodattimen kanssa

B

Yhdistä pumpun ulostuloon (2) lammikon suodatin. Sulje toinen sisääntulo (1) ruuviusululla.

### Käytä laitteessa satelliittisuodatinta tai pintaventtiiliä ja lammikon suodatinta.

C, D

Yhdistä toiseen päähän (1) satelliittisuodatin tai pintaventtiili. Yhdistä pumpun ulostuloon (2) lammikon suodatin.

### Tulosäätimen säätäminen

H

Avaa lukitus (9) (vedä tulosäätimen suuntaan) ja työnnä samalla tulosäädin (5) haluttuun asentoon (0-4).

0: Toinen sisääntulo suljettu. Vettä imetään vain kotelon (suodattimen kuoren) kautta.

1-3: Vettä imetään suhteellisesti kotelon (suodattimen kuoren) ja toisen sisääntulon kautta.

4: Toinen sisääntulo on avattu maksimaalisesti. Vettä imetään nyt toisen sisääntulon kautta.

Suositus:

Kun toinen sisääntulo on suljettu, aseta tulosäädin (5) nolnaan.

Kun käytät satelliittisuodatinta tai pintaventtiiliä, säädä tulosäädin (5) alueelle 1-4.

### Laitteen asettaminen kuiviin olosuhteisiin

E, F

Asenna laite siten, että se ei altistu suoraan auringonvalolle (max. 40 °C).

Avaa pidäkkeet (3) ja ota pois suodattimen yläkuori.

Löysennä puristin (4) ja ota pumpu pois alakuoresta. Ota pois pumpusta imusovitin (6) ja tulosäädin (5).

Irroita pidikkeen (7) kiinnitysruuvit. Ota pidike pois suodattimen alakuoresta.

Aseta kumijalat (8) (lisävarustelaatikossa) pidikkeen (7) alapuolella oleviin niille varattuihin aukkoihin

Aseta pumpu uudelleen pidikkeeseen (7) ja kiinnitä puristimella (4).

Kiinnitä imu ja painejohto. Tarvitavat asennustarvikkeet ovat lisävarustelaatikossa.

### Käyttöönotto



**Huomio! Pumpua ei saa käyttää kuivana.**

**Mahdollinen seuraus:** Pumpu rikkoutuu.

**Suojatoimenpide:** Tarkasta säännöllisesti vesitilanne. Laitteen täytyy yleensä olla vedenpinnan alapuolella asetettuna.



**Tärkeää!** Vahinkokäynnistyys aiheuttaa vammautumisvaaran.

Lämpötilan valvontatoiminto kytkee ylikuormittuneen laitteen automaattisesti pois päältä. Kun pumpu on jäähtynyt, se kytkeytyy automaattisesti päälle.

**Mahdollisia seurauksia:** Nopeasti pyörivät osat aiheuttavat vammautumisvaaran.

**Suojatoimenpiteet:** Kytke laite jännitteettömäksi ennen sille tehtäviä töitä.

Näin teet virransyötön:

**Päällekytkentä:** Yhdistä laite sähköverkkoon. Laite kytkeytyy heti päälle, kun yhteys sähköverkkoon on saatu aikaan.

**Poiskytkentä:** Irrota laite sähköverkosta.



**Huomautus:**

Tehdasusi pumpu saavuttaa vasta muutaman käyttötunnin jälkeen maksimaalisen tehon.

Jos pumpu on päälle kytkettäessä tukossa tai käy kuivana, esiohjelmointi itsetesti (Environmental Function Control - EFC) käynnistyy automaattisesti. Pumpu yrittää korjata vian (kuivakäynnin tai tukoksen) käynnistymällä lyhyin väliajoin ja eri kierrosluvuilla. Jos pumpu ei käynnisty, se kytkeytyy pois päältä noin 2 minuutin päästä ja toistaa itsetestien noin 30 minuutin kuluttua.

## Seasonal Flow Control (SFC)

G  
AquaMax Eco Premium 12000/16000/20000  
SFC-toiminnon ollessa päällä pumppu optimoi itse vesimäärän ja pumppauskorkeuden. Se laskee vesimäärää ja nostokorkeutta jopa 50 %. SFC-toiminnon avulla laite soveltuu lammen ekologiaan eri vuodenaikoina ja avustaa lämpötilasta riippuvalla veden kierrolla lammen biologiaa (talvikäyttö, siirtymäkäyttö ja kesäkäyttö).

SFC-toiminto kytketään päälle ja pois päältä pumpussa. SFC pienentää pumpun tehoa. Pumppu käy ilman SFC-toimintoa jatkuvasti täysillä kierroksilla. SFC ei toimi kuiva-asetuksessa. SFC kannattaa kytkeä pois päältä laitteistoissa, joissa pintaventtiiliä, satelliittisuodatinta tai OASE InScenio -säädintä.

Laitteen teho on säädettävissä vain OASE n sähkövirranhallinta-laitteen avulla.

## Häiriönpoisto

Häiriö	Syy	Korjaus
Laite ei ime	verkköjännite puuttuu	tarkasta verkkojännite
	Juoksupyörä juuttunut/pumppu käy kuivana	Puhdista pumppukotelo, tarkasta tulojohtojen mahdolliset tukokset
Riittämätön teho	Suodattimen kuori tai satelliittisuodatin likaantunut	Puhdista
	Letku tukkeutunut	Puhdista letku tai vaihda se uuteen
	Letku taittunut	Poista letkusta taittuma, ja jos vaurioita on, vaihda letku
	Liian suuret häviöt letkulinjoissa	Lyhennä letkun pituus tarvittavaan minimiin
	SFC pienentää vesimäärää	Kytke SFC pois päältä
	AquaMax Eco Premium 12000/16000/20000: Pumppu on ylikuormittunut. Itsesuojan vuoksi tehoa vähennetään automaattisesti.	<ul style="list-style-type: none"> <li>- Puhdista pumppukotelo</li> <li>- Alenna ympäristölämpötilaa (esim. säilytä veden lämpötila, vältä suoraa auringonsäteilyä)</li> <li>- Huolehdi riittävästä tuuleutuksesta kuiva-sijoituksessa</li> </ul>
Laite kytkeytyy pois päältä lyhyen käyntiajan jälkeen	Suodattimen kuori tukkeutunut	Puhdista suodattimen kuori
	Pumppu käy kuivana	<ul style="list-style-type: none"> <li>- Tarkasta, onko tulojohdoissa tukoksia</li> <li>- Poista ilma letkuista</li> <li>- Tarkasta liitäntöjen tiiviyys</li> </ul>

## Puhdistus ja huolto



**Huomautus! Vaarallinen sähköjännite.**

**Mahdollisia seurauksia:** Kuolema tai vakavia vammoja.

### Suojatoimenpiteet:

- Sähkölaitteet ja sähköasennukset, joiden nimellisjännite  $U > 12\text{ V AC}$  tai  $U > 30\text{ V DC}$ , jotka ovat vedessä: Kytke laitteet ja asennukset jännitteettömiksi, ennen kuin kosketat veteen.
- Kytke laite jännitteettömäksi ennen sille tehtäviä töitä.
- Varmista laite tahatonta uudelleenpäällekytkentää vastaan.

## Laitteen puhdistus



### Ohje!

Suosittellemme puhdistamaan laitteen säännöllisesti:

- Puhdista laite tarvittaessa, kuitenkin vähintään 2 kertaa vuodessa.

- Älä käytä mitään syövyttäviä puhdistusaineita tai kemiallisia liuottimia, koska ne voivat vaurioittaa koteloa tai aiheuttaa laitteeseen toimintahäiriöitä.
- Pinttyneisiin kalkkijäämiin suositeltu puhdistusaine:
  - Pumpun puhdistusaine PumpClean, valmistaja OASE.
  - Yleispuhdistusaineet, jotka eivät sisällä etikkaa tai klooria.
- Huuhtelee kaikki puhdistetut osat huolellisesti puhtaalla vedellä.

## Pumpun puhdistaminen

F

Poista letkut laitteesta. Avaa pidikkeet (3) ja poista suodattimen päällyskuori.

Avaa (4) puristin ja poista pumppu suodattimen alakuoresta. Vedä imusovitin (5) ja säädin (6) pois pumpusta.

I

AquaMax Eco Premium 4000/6000/8000/10000:

Käännä pumppukoteloa voimakkaasti vastapäivään (pikasuljin) ja poista se O-renkaan kanssa.

Poista ruuvit, välikotelo, O-renkas ja käyntiyksikkö.

Puhdista kaikki osat puhtaalla vedellä ja harjalla.

Tarkasta osat vaurioitumisen varalta, tarvittaessa vaihda ne uusiin.

Kokoa päinvastaisessa järjestyksessä.

AquaMax Eco Premium 12000/16000:

Poista ruuvit ja pumppukotelo.

Poista käyntiyksikkö ja lattatiiviste.

Ohje: Käyntiyksikköä poistettaessa voi säteittäislaakeri moottorirungossa irrota

Puhdista kaikki osat puhtaalla vedellä ja harjalla.

Tarkasta osat vaurioitumisen varalta, tarvittaessa vaihda ne uusiin.

Kokoa päinvastaisessa järjestyksessä.

Ohje: Tarkasta, onko säteittäislaakeri moottorin rungossa oikein kiinni. Paina tarvittaessa säteislaakeria leveä ura eteenpäin oikeaan paikkaan moottorin rungossa.

AquaMax Eco Premium 20000:

Poista ruuvit, molemmat sovitinlevyt, pumppukotelo O-renkaan kanssa sekä välikotelo.

Poista käyntiyksikkö ja lattatiiviste.

Ohje: Käyntiyksikköä poistettaessa voi säteittäislaakeri moottorirungossa irrota

Puhdista kaikki osat puhtaalla vedellä ja harjalla.

Tarkasta osat vaurioitumisen varalta, tarvittaessa vaihda ne uusiin.

Kokoa päinvastaisessa järjestyksessä.

Ohje: Tarkasta, onko säteittäislaakeri moottorin rungossa oikein kiinni. Paina tarvittaessa säteislaakeria leveä ura eteenpäin oikeaan paikkaan moottorin rungossa..

## Hävittäminen



Tätä laitetta ei saa hävittää kotitalousjätteenä! Käyttäkää siihen tarkoitukseen varattua palautusjärjestelmää. Tehkää sitä ennen laite käyttökelvottomaksi katkaisemalla kaapeli.

## Varastointi/talvisäilytys

Laitte on pakkaussojattu -20 °C:een asti. Varastoidessasi laitteen lammikon ulkopuolella suorita perusteellinen puhdistus pehmeällä harjalla ja vedellä, tarkista vauriot ja säilytä se upotettuna tai vedellä täytettynä. Älä upota verkkopistoketta veteen!

## Korjaus

Vaurioitunutta koteloa ei voi korjata eikä sitä saa enää käyttää. Hävitä laite asianmukaisesti.

## Kuluvat osat

Käyttöyksikkö on kuluva osa, se ei kuulu takuun piiriin.

## Az eredeti használati útmutató fordítása

### Információk ehhez a használati útmutatóhoz

Üdvözljük az OASE Living Water nevében. Ön ezen termék **AquaMax Eco Premium 4000/6000/8000/10000/12000/16000/20000** megvásárlásával jó döntést hozott.

Az első használatba vétel előtt olvassa el gondosan a használati útmutatót és ismerkedjen meg a készülékkel. Az készülékkel, vagy a készüléken végzett bármilyen munka esetén tartsa be a jelen útmutatóban leírtakat.

A készülék helyes és biztonságos használata érdekében feltétlenül vegye figyelembe a biztonsági előírásokat.

Őrizze meg gondosan a jelen használati útmutatót. Ha másnak adja a készüléket, adja oda ezt a használati útmutatót is.

#### A jelen útmutatóban használt szimbólumok

A jelen használati útmutatóban használt szimbólumok jelentése a következő:



**Áramütésveszély! Veszélyes elektromos feszültség, mely súlyos személyi sérülést okozhat.**

A szimbólum közvetlen veszély kockázatára utal, mely a megfelelő óvintézkedések megtétele nélkül súlyos, vagy halálos kimenetelű sérüléssel és járhat.



**Általános veszélyforrás: személyi sérülés veszélye**

A szimbólum közvetlen veszély kockázatára utal, mely a megfelelő óvintézkedések megtétele nélkül súlyos, vagy halálos kimenetelű sérüléssel és járhat.



Fontos útmutató a zavarmentes működéshez.

### Rendeltetésszerű használat

AquaMax Eco Premium 4000/6000/8000/10000/12000/16000/20000, a továbbiakban: „készülék”, kizárólag csak a következőképpen használható:

- Normál tóvíz szivattyúzására szűrőkhöz, vízesésekhez és kerti patakokhoz.
- Üzemeltetés a műszaki adatok betartása mellett.
- Üzemeltetés az ajánlott vízre vonatkozó értékek betartása mellett.

A készülékre a következő korlátozások érvényesek:

- Fürdőre használt tavakban használni tilos.
- A készüléket soha nem szabad vízen kívül más folyadékkal használni.
- Soha nem szabad vízátfolyás nélkül működtetni.
- Nem szabad kisipari- vagy ipari célokra használni.
- Nem szabad vegyszerekkel, élelmiszerekkel, gyúlékony vagy robbanékony anyagokkal együtt alkalmazni.
- Ne csatlakoztassa a házi vízellátásra.

### Biztonsági útmutatások

A készülékből veszélyek indulhatnak ki személyekre és dologi értékekre, ha a készüléket szakszerűtlenül, ill. nem a használati célnak megfelelően alkalmazzák, vagy ha nem veszik figyelembe a biztonsági utasításokat.

A jelen készüléket 8 évesnél idősebb gyermekek, valamint csökkent fizikai, érzékszervi vagy mentális képességű, ill. hiányos tapasztalattal és megfelelő tudással rendelkező személyek akkor kezelhetik, ha felügyelet alatt állnak, vagy a készülék biztonságos használata vonatkozásában eligazításban részesültek, és megértették az ebből eredő veszélyeket.

Gyermekek nem játszhatnak a készülékkel.

Tisztítást és a felhasználó által végzendő karbantartási munkákat nem végezhetnek olyan gyermekek, akik nem állnak felügyelet alatt.

## Veszélyek a víz és elektromosság kombinációja által

- A víz és elektromosság kombinációja nem előírászerű csatlakoztatás vagy szakszerűtlen kezelés esetén áramütés miatti halálhoz vagy súlyos sérülésekhez vezethet.
- Mielőtt a vízbe nyúlna, feszültségmentesítse az összes vízben lévő készüléket.

## Előírászerű elektromos telepítés

- Az elektromos szerelési munkálatoknak meg kell felelniük a létesítésre vonatkozó nemzeti rendelkezéseknek, és ezeket kizárólag villamossági szakember végezheti el.
- Egy személy akkor számít villamossági szakembernek, ha szakmai képesítése, ismeretei és tapasztalatai alapján képes és jogosult a rábízott munkát felmérni és elvégezni. A szakembernek képesnek kell lennie a lehetséges veszélyek felismerésére, valamint a vonatkozó regionális és nemzeti szabványok, előírások és rendelkezések betartására is.
- Kérdések és problémák esetén forduljon villamossági szakemberhez.
- A készülék csatlakoztatása csak akkor megengedett, ha a készülék és az áramellátás elektromos adatai megegyeznek. A készülék adatai a típusablán, a csomagoláson vagy ebben az útmutatóban találhatóak meg.
- A készüléket maximum 30 mA névleges áramerősségű hibaáram-védelemmel kell ellátni.
- A hosszabbító vezetéknek és elosztóknak (pl. elosztószáv) alkalmasnak kell lenniük szabadban történő használatra (fröccsenő víz elleni védelem).
- A csatlakozókat védje a nedvességtől.
- A készüléket csak előírászerűen telepített dugaszolóaljzatról működtesse.

## Biztonságos üzemeltetés

- Sérült elektromos vezetékek vagy sérült ház esetén a készüléket tilos üzemeltetni.
- Ne hordozza vagy húzza a készüléket a csatlakozó vezetékénél fogva!
- A vezetékeket sérülésektől védetten fektesse le és ügyeljen arra, hogy senki ne eshessen el bennük.
- Csak akkor nyissa fel a készülék vagy a hozzá tartozó részek házát, ha erre az útmutató kifejezetten felszólítja.
- Csak olyan munkálatokat végezzen a készüléken, amelyek a jelen útmutatóban ismertetve vannak. Forduljon felhatalmazott ügyfélszolgálati ponthoz vagy kétség esetén a gyártóhoz, ha az adott probléma nem szüntethető meg.
- Kizárólag eredeti pótalkatrészeket és tartozékokat használjon a készülékhez.
- Soha ne végezzen műszaki változtatásokat a készüléken.
- A csatlakozó vezetékek nem cserélhetők ki. Ha sérült a vezeték, ártalmatlanítsa a készüléket, ill. az adott részegységet.
- Csak akkor üzemeltesse a készüléket, ha nem tartózkodnak személyek a vízben.
- A csatlakozót és az aljzatot tartsa szárazon.
- A készülékben lévő járóegység erős mágneses mezővel rendelkező mágnessel van felszerelve, amely befolyásolhatja a szívritmus-szabályozókat vagy implantált defibrillátorokat (ICD). Az implantátum és a mágnes között legalább 0,2 méter távolságot kell tartani.

## Felszerelés

A készüléket a vízben (bemerítve), vagy a taven kívül (szárazon) is lehet felállítani.

A készüléket általánosságban a vízfelszín alatt kell elhelyezni.

A készüléket vízszintes helyzetben állítsa szilárd talapzatra.

## Végezze el a csatlakoztatásokat

B

Javaslat a lépcsőzetes tömlővégek és tömlővégek használatához:

AquaMax Eco Premium 4000/6000:

- Második bemenet (1): Lépcsőzetes tömlővég 25-től 38 mm (1-től 1½ "-ig)
- Szivattyúkimenet (2): Tömlővég 38 mm (1½ ") (alternatíva: lépcsőzetes tömlővég 25-től 38 mm (1-től 1½ "-ig))

AquaMax Eco Premium 8000/10000/12000/16000/20000:

- Második bemenet (1): Lépcsőzetes tömlővég 25-től 38 mm (1-től 1½ "-ig)
- Szivattyúkimenet (2): Tömlővég 50 mm (2 ") (alternatíva: lépcsőzetes tömlővég 25-től 38 mm (1-től 1½ "-ig))

Tolja rá a tömlőbilincset és a hollandi-anyát a tömlőre. A tömlőt tolja rá a lépcsőzetes tömlővégre, vagy a tömlővégre és rögzítse tömlőbilincessel.

A lépcsőzetes tömlővéget, ill. tömlővéget illessze rá a második bemenetre (1) ill. szivattyúkimenetre (2) és kézzel húzza meg a hollandi-nyát.

**A készüléket tó-szűrővel üzemeltesse** B

A szivattyú kimenetét (2) kösse össze a tó-szűrővel. A második bemenetet (1) zárja le a rácsavarható kupakkal.

**A készüléket külön szűrővel, vagy szkimmerrel és tó-szűrővel üzemeltesse** C, D

A második bemenetet (1) kösse össze a különálló szűrővel, vagy a szkimmerrel. A szivattyú kimenetét (2) kösse össze a tó-szűrővel.

**Beömlés-szabályozó beállítása** H

Oldja a zárat (9) (húzza a beömlés-szabályzó irányába) és ezzel egyidejűleg tolja a beömlés-szabályzót (5) a kívánt állásba (0 és 4 között).

- 0: Második bemenet zárva. A víz a házon keresztül kerül beszívásra (szűrőtokok).
- 1-től 3-ig: A víz részben a házon keresztül (szűrőtokok) és a második bemeneten keresztül kerül beszívásra.
- 4: Második bemenet maximálisan nyitva. A víz csak a második bemeneten keresztül kerül beszívásra.

Javaslat:

- Zárt második bemenettel történő üzemeltetéshez a beömlés-szabályzót (5) állítsa 0 állásba.
- Különálló szűrővel, vagy szkimmerrel történő üzemeltetés esetén a beömlés szabályozót (5) 1 és 4 tartományon belül állítsa.

**A készülék száraz felállítása** E, F

Úgy állítsa fel a készüléket, hogy az ne legyen közvetlen napsugárzásnak kitéve (max. 40 °C).

Nyissa ki a klipszet (3) és vegye le a szűrő felső részét.

Oldja a kapcsokat (4) és vegye ki a szivattyút a szűrő alsó részéből. Húzza le a szivattyúról a szívóadaptert (6) és a beömlés-szabályozót (5).

Távolítsa el a foglalatot rögzítő csavarokat (7). Vegye ki a foglalatot a szűrő alsó részéből.

A foglalat (7) alsó részén az erre szolgáló nyílásokba illessze bele a gumilábakat (8) (a csomag tartalmazza).

A szivattyút helyezze vissza a foglalatba (7) és rögzítse a kapcsokkal (4).

Csatlakoztassa a szívó-, és nyomóvezetékeket. A szükséges szerelési tartozékokat a csomag tartalmazza.

**Üzembe helyezés**

**Figyelem! A szivattyú szárazon futása tilos.**

**Lehetséges következmény:** A szivattyú elromlik.

**Biztonsági intézkedés:** Rendszeresen ellenőrizze a vízszintet. A készüléket általánosságban a vízfelszín alatt kell elhelyezni.



**Figyelem! Sérülésveszély a készülék váratlan elindulása által.**

A hőmérséklet felügyelet túlerhelés esetén automatikusan kikapcsolja a készüléket. Lehűlés után a készülék automatikusan újból bekapcsol.

**Lehetséges következmények:** Sérülésveszély gyorsan forgó alkatrészek által.

**Övintézkedések:** A készüléken végzett munkák előtt a készüléket feszültségmentesíteni kell.

Így biztosíthatja az áramellátást:

**Bekapcsolás:** Csatlakoztassa a készüléket a hálózatra. A készülék azonnal bekapcsol, ha azt az elektromos hálózatra csatlakoztatta.

**Kikapcsolás:** Válassza le a készüléket a hálózatról.



**Fontos:**

A gyárból frissen kikerülő szivattyú csak néhány üzemóra elteltével éri el maximális szivattyúzási teljesítményét.

Ha a szivattyú bekapcsoláskor blokkolva van vagy szárazon fut, akkor automatikusan végrehajtódik egy előre beprogramozott önteszt (Environmental Function Control - EFC). A szivattyú rendszeres indítási kísérletekkel és különböző fordulatszámokkal próbálja meg elhárítani a hibát (a szárazon futást vagy a blokkolódást). A szivattyú 2 perc sikertelen indítási kísérlet után lekapcsol, és kb. 30 perc múlva megismétli az öntesztet.

## Seasonal Flow Control (SFC)

G

AquaMax Eco Premium 12000/16000/20000

Bekapcsolt SFC funkció esetén a szivattyú önmagától optimalizálja a vízmennyiséget és a szállítási magasságot. Ekkor a vízmennyiség és szállítási magasság akár 50%-kal csökken. Az SFC funkció segítségével a készülék egész évben alkalmazkodik a tó mindenkori ökológiájához, és a hőmérséklettel függő vízkeringetéssel támogatja a tó biológiját (téli, átmeneti és nyári üzemmód).

Az SFC funkció be- és kikapcsolása a szivattyún történik. Az SFC funkció segítségével csökken a szivattyú teljesítményfelvétele, SFC nélkül a szivattyú folyamatosan maximális fordulatszámmal üzemel. Az SFC nem működik a száraz felállásban. Szkimmer, különálló szűrő vagy OASE InScenio vezérlő használata esetén a berendezéstől függően ajánlatos lehet kikapcsolni az SFC funkciót.

A készülék teljesítménye csak OASE áramirányító készülékkel szabályozható.

## Zavarelhárítás

Hiba	Ok	Megoldás
A készülék nem szivattyúz.	Hiányzik a hálózati feszültség. A járókerék megakadt, a szivattyú szárazon fut.	Ellenőrizze a hálózati feszültséget. Tisztítsa ki a szivattyúházat, ellenőrizze, hogy a betápláló vezeték nincsenek-e eldugulva.
Elégtelen teljesítmény	A szűrők vagy a különálló szűrő koszos. A tömlő eldugult. A tömlő megtört. Túl nagy veszteség a tömlővezetékben. Az SFC lecsökkenti a vízmennyiséget.	Végezzen tisztítást. Tisztítsa vagy cserélje ki a tömlőt. Szüntesse meg a törést a tömlőben; sérülés esetén cserélje ki a tömlőt. Csökkentse le a tömlőhosszt a szükséges minimumra. Kapcsolja ki az SFC-t.
	AquaMax Eco Premium 12000/16000/20000: A szivattyú túlterhelt. A készülék védelmére a teljesítmény automatikusan lecsökken.	<ul style="list-style-type: none"> <li>- Tisztítsa ki a szivattyúházat.</li> <li>- Csökkentse a környezeti hőmérsékletet (pl. tartsa be a vízhőmérsékletet, kerülje a közvetlen napsugárzást).</li> <li>- Szárazon történő felállítás esetén gondoskodjon a megfelelő szellőzésről.</li> </ul>
A készülék rövid működés után lekapcsol.	A szűrők eldugult. A szivattyú szárazon fut.	Tisztítsa ki a szűrőket. <ul style="list-style-type: none"> <li>- Ellenőrizze a betápláló vezetéseket, hogy nincsenek-e eldugulva..</li> <li>- Légtelentse a tömlőket.</li> <li>- Ellenőrizzen minden kapcsolatot tömített-ség szempontjából.</li> </ul>

## Tisztítás és karbantartás



**Figyelem! Veszélyes elektromos feszültség.**

**Lehetséges következmények:** Halálos vagy súlyos sérülések.

**Övintézkedések:**

- $U > 12\text{ V AC}$  vagy  $U > 30\text{ V DC}$  méretezési feszültségű elektromos készülékeket és szerelvényeket szabad használni, amelyek vízben vannak: Mielőtt a vízbe nyúlnak, feszültségmentesíteni kell a készülékeket és szerelvényeket.
- A készüléken történő munkavégzés előtt a készüléket feszültségmentesíteni kell.
- Biztosítsa nem szándékos újrabekapcsolás ellen.

## Készülék tisztítása



**Fontos!**

A rendszeres tisztításra vonatkozó ajánlás:

- A készüléket szükség szerint, de legalább évente 2-szer tisztítsa meg.
- Agresszív tisztítószer vagy vegyszeroldatok használata tilos, mivel ezek károsíthatják a burkolatot, vagy károsan befolyásolhatják a készülék működését.
- Ajánlott tisztítószer makacs vízkövesedés esetén:
  - OASE PumpClean szivattyútisztító.
  - Ecet- és klórmentes háztartási tisztító.
- A tisztítás után tiszta vízzel alaposan tisztítsa meg az összes alkatrészt.

## Tisztítsa meg a szivattyút

F

Távolítsa el a tömlőket a készülékről. Nyissa ki a csatokat (3), és vegye le a szűrő felső részét.

Oldja a kapcsokat (4), és vegye ki a szivattyút a szűrő alsó részéből. Húzza le a szivattyúról a szívóadaptert (5) és a szabályozót (6).

I

AquaMax Eco Premium 4000/6000/8000/10000:

- A szivattyúházat erőteljesen forgassa el az óramutató járásával ellentétes irányban (bajonettzár), és vegye le az O-gyűrűvel együtt.
- Távolítsa el a csavarokat, a köztes házat, az O-gyűrűt és a járóegységet.
- Tisztítsa meg minden alkatrészt tiszta vízzel és kefével.
- Ellenőrizze az alkatrészeket, hogy nem sérültek-e, adott esetben cserélje ki azokat.
- Fordított sorrendben szerelje össze.


AquaMax Eco Premium 12000/16000:

- Távolítsa el a csavarokat, és vegye le a szivattyúházat.
- Húzza le a járóegységet és a lapostömítést.  
Útmutatás: A járóegység kihúzásakor meglazulhat a radiális csapágó a motorházban.
- Tisztítsa meg minden alkatrészt tiszta vízzel és kefével.
- Ellenőrizze az alkatrészeket, hogy nem sérültek-e, adott esetben cserélje ki azokat.
- Fordított sorrendben szerelje össze.  
Útmutatás: Ellenőrizze, hogy a radiális csapágó megfelelően illeszkedik-e a motorházban. Ha szükséges, nyomja bele a radiális csapágókat a széles hornyokkal a motorházban lévő ülékbe.

AquaMax Eco Premium 20000:

- Távolítsa el a csavarokat, a két adapterlemezt, a szivattyúházat az O-gyűrűvel együtt, és vegye le a köztes házat.
- Húzza le a járóegységet és a lapostömítést.  
Útmutatás: A járóegység kihúzásakor meglazulhat a radiális csapágó a motorházban.
- Tisztítsa meg minden alkatrészt tiszta vízzel és kefével.
- Ellenőrizze az alkatrészeket, hogy nem sérültek-e, adott esetben cserélje ki azokat.
- Fordított sorrendben szerelje össze.  
Útmutatás: Ellenőrizze, hogy a radiális csapágó megfelelően illeszkedik-e a motorházban. Ha szükséges, nyomja bele a radiális csapágókat a széles hornyokkal a motorházban lévő ülékbe.

## Megsemmisítés

 Ne a háztartási hulladékkal együtt ártalmatlanítsa a készüléket! Ehhez az erre kijelölt visszavételi helyeket használja. Előtte a kábel levágásával tegye használhatatlanná a készüléket.

## Tárolás / Telelés

A készülék mínusz 20 °C-ig fagyálló. Ha a készüléket a tavon kívül tárolja, akkor tisztítsa meg alaposan puha kefével és vízzel, ellenőrizze, hogy nem sérült-e, és tárolja azt vízbe merítve vagy vízzel megtöltve. A hálózati csatlakozót nem szabad a vízbe meríteni!

## Javítás

A sérült házat nem szabad megjavítani, és azt nem szabad tovább használni. Semmisítse meg a készüléket szakszerűen.

## Kopóalkatrészek

A rotor nem kopóalkatrész, és arra nem vonatkozik a szavatosság.



## Tłumaczenie oryginalnej instrukcji użytkownika

### Przedmowa do instrukcji użytkownika

Witamy w OASE Living Water. Kupując **AquaMax Eco Premium 4000/6000/8000/10000/12000/16000/20000**, dokonali Państwo dobrego wyboru.

Przed pierwszym uruchomieniem urządzenia należy uważnie przeczytać instrukcję użytkownika i zapoznać się z zasadą działania urządzenia. Wszystkie prace dotyczące tego urządzenia mogą być wykonywane tylko zgodnie z zaleceniami dostarczonej instrukcji.

Bezwzględnie przestrzegaj przepisów bezpieczeństwa pracy w odniesieniu do prawidłowego i bezpiecznego użytkownika.

Instrukcję użytkownika należy przechowywać w bezpiecznym miejscu. W przypadku sprzedaży urządzenia nowemu właścicielowi należy przekazać również instrukcję użytkownika.

### Symbole w niniejszej instrukcji

Symbole zastosowane w niniejszej instrukcji użytkownika mają następujące znaczenie:



#### Zagrożenie wypadkowe dla ludzi przez niebezpieczne napięcie elektryczne.

Symbol ten wskazuje na bezpośrednio występujące zagrożenie, które może spowodować śmierć lub ciężkie obrażenia, jeżeli nie zostaną podjęte stosowne działania zabezpieczające.



#### Zagrożenie dla ludzi ze strony niebezpiecznego napięcia elektrycznego.

Symbol ten wskazuje na bezpośrednio występujące zagrożenie, które może spowodować śmierć lub ciężkie obrażenia, jeżeli nie zostaną podjęte stosowne działania zabezpieczające.



Ważna wskazówka dla bezusterkowego działania.

### Zastosowanie zgodne z przeznaczeniem

AquaMax Eco Premium 4000/6000/8000/10000/12000/16000/20000, zwany dalej "Urządzeniem", może być używany wyłącznie w następujący sposób:

- Do pompowania zwykłej wody stawowej do filtrów, wodosпадów i strumieni.
- Eksploatacja w warunkach zgodnych z danymi technicznymi.
- Eksploatacja z zachowaniem zalecanych parametrów wody.

W stosunku do tego urządzenia obowiązują następujące ograniczenia:

- Nie użytkować w stawach kąpielowych.
- Nigdy nie tłoczyć innych cieczy niż woda.
- Nigdy nie użytkować urządzenia bez przepływu wody.
- Nie nadaje się do celów rzemieślniczych ani przemysłowych.
- Nie użytkować połączeniu z chemikaliami, artykułami spożywczymi, substancjami łatwopalnymi lub wybuchowymi.
- Nie podłączać do domowej instalacji wodnej.

### Przepisy bezpieczeństwa

Urządzenie to może stanowić zagrożenie dla osób i dóbr materialnych, jeżeli będzie użytkowane nieprawidłowo, niezgodnie z jego przeznaczeniem albo sprzecznie z przepisami bezpieczeństwa.

Urządzenie może być używane przez dzieci od 8 lat i ponadto przez osoby o ograniczonych fizycznych i umysłowych zdolnościach, albo nie posiadających niezbędnego doświadczenia i wiedzy, gdy będą one pod nadzorem osoby odpowiedzialnej za bezpieczeństwo użytkownika tego urządzenia lub zostaną odpowiednio przez nią poinformowane i poinformowane o wynikających stąd zagrożeniach.

Dzieciom zabrania się zabawy z tym urządzeniem.

Czyszczenie ani czynności serwisowe użytkownika nie mogą być wykonywane przez dzieci bez nadzoru osoby dorosłej.

## Niebezpieczeństwa w wyniku kontaktu wody z prądem elektrycznym

- Woda w połączeniu z prądem elektrycznym w warunkach nieprzepisowo wykonanego podłączenia lub nieprawidłowej obsługi może prowadzić do ciężkich obrażeń ciała lub do śmierci poprzez porażenie prądem elektrycznym.
- Przed włożeniem rąk do wody należy zawsze odłączyć od napięcia wszystkie znajdujące się w wodzie urządzenia.

## Instalacja elektryczna zgodna z przepisami

- Instalacje elektryczne muszą odpowiadać krajowym przepisom instalacyjnym i mogą być wykonywane tylko przez specjalistów elektryków.
- Specjalistą elektrykiem jest osoba, która w oparciu o swoje wykształcenie, wiedzę i doświadczenie jest zdolna i uprawniona do oceny oraz przeprowadzenia końcowego oddania do eksploatacji wykonanych prac. Do zadań specjalistów należy też określenie potencjalnych niebezpieczeństw i zapewnienie przestrzegania obowiązujących miejscowych oraz krajowych norm, przepisów i postanowień.
- W przypadku pytań i problemów należy zwrócić się do specjalisty elektryka.
- Podłączenie urządzenia jest dozwolone tylko wtedy, gdy parametry elektryczne urządzenia i zasilania energią są zgodne. Dane urządzenia znajdują się na tabliczce znamionowej na urządzeniu; na opakowaniu lub w niniejszej instrukcji.
- Urządzenie musi być zabezpieczone wyłącznikiem różnicowoprądowym, ze znamionowym prądem upływowym wynoszącym maksymalnie 30 mA.
- Przedłużacze przewodów i rozdzielacze prądu (np. listwy z gniazdkami) muszą być przeznaczone do użytkowania na wolnym powietrzu (zabezpieczone przed rozpryskami wody).
- Połączenia wtykowe powinny być chronione przed wilgocią.
- Urządzenie może być podłączane tylko do prawidłowo zainstalowanego gniazdka.

## Bezpieczna eksploatacja

- W przypadku uszkodzonych przewodów lub uszkodzonej obudowy nie wolno użytkować urządzenia.
- Nie podnosić ani nie ciągnąć urządzenia za przewód elektryczny.
- Przewody należy układać w taki sposób, aby były zabezpieczone przed uszkodzeniami i nie stanowiły niebezpieczeństwa potknięcia się.
- Nigdy nie należy otwierać obudowy urządzenia oraz należących do niego elementów, jeśli nie jest to wyraźnie zalecane w instrukcji.
- Przy urządzeniu należy wykonywać tylko te prace, które są opisane w niniejszej instrukcji. Jeśli nie będzie można usunąć problemu, należy zwrócić się do autoryzowanego punktu serwisowego lub w razie wątpliwości do producenta.
- Stosować tylko oryginalne części zamienne i akcesoria przeznaczone do tego urządzenia.
- Nigdy nie dokonywać przeróbek technicznych urządzenia na własną rękę.
- Przewody sieciowe nie mogą być wymieniane. Urządzenie lub podzespoły urządzenia należy oddać do utylizacji w przypadku uszkodzenia przewodu.
- Nigdy nie włączać urządzenia, gdy ktoś przebywa w wodzie.
- Gniazdo sieciowe i wtyczkę sieciową należy utrzymywać w stanie suchym.
- Zespół wirnika w urządzeniu posiada magnes wytwarzający silne pole magnetyczne, które może negatywnie wpłynąć na stymulatory pracy serca lub implantowane defibrylatory (ICD). Zachować odstęp co najmniej 0,2 m pomiędzy implantem a magnesem.

## Montaż

Urządzenie może być ustawiane pod wodą (zanurzone) lub poza stawem (suche).

Urządzenie należy ustawić poniżej poziomu wody.

Urządzenie należy ustawić poziomo i stabilnie na mocnym podłożu.

## Wykonywanie przyłączy

B

Zalecenia dotyczące stosowania stopniowych końcówek węży i końcówek węży:

AquaMax Eco Premium 4000/6000:

- Drugie wejście (1): Stopniowa końcówka węża 25 do 38 mm (1 do 1½ ")
  - Wyjście pompy (2): Końcówka węża 38 mm (1½ ") (alternatywnie stopniowa końcówka węża 25 do 38 mm (1 do 1½ "))
- AquaMax Eco Premium 8000/10000/12000/16000/20000:

- Drugie wejście (1): Stopniowa końcówka węża 25 do 38 mm (1 do 1½ ")
- Wyjście pompy (2): Końcówka węża 50 mm (2") (alternatywnie stopniowa końcówka węża 25 do 38 mm (1 do 1½ "))

Wsunąć obejmę zaciskową i nakrętkę złączkową na wąż. Nałożyć wąż na stopniową lub zwykłą końcówkę węża i zabezpieczyć obejmą zaciskową.

Stopniową lub zwykłą końcówkę węża nałożyć na drugie wejście (1) lub wyjście pompy (2) i ręcznie dokręcić nakrętkę złączkową.

### Eksplatacja urządzenia z filtrem stawowym

B

Wyjście pompy (2) połączyć z filtrem stawowym. Drugie wejście (1) zamknąć korkiem wkręcanym.

### Eksplatacja urządzenia z filtrem satelitowym lub pływakiem i filtrem stawowym

C, D

Drugie wejście (1) połączyć z filtrem satelitowym lub pływakiem. Wyjście pompy (2) połączyć z filtrem stawowym.

### Ustawianie regulatora wlotowego

H

Poluzować blokadę (9) (wyjąć w kierunku regulatora wlotowego) i jednocześnie przesunąć regulator wlotowy (5) do odpowiedniej pozycji (0 do 4).

- 0: Drugie wejście jest zamknięte. Woda będzie zasysana tylko przez obudowę (skorupy filtracyjne).
- 1 do 3: Woda będzie zasysana procentowo przez obudowę (skorupy filtracyjne) i drugie wyjście.
- 4: Drugie wejście maks. otwarte. Woda będzie zasysana tylko przez drugie wejście.

Zalecenie:

- Przy pracy z zamkniętym drugim wejściem regulator wlotowy (5) należy ustawić na 0.
- Przy pracy z filtrem satelitowym lub pływakiem regulator wlotowy (5) należy ustawić w zakresie od 1 do 4.

### Ustawianie urządzenia w suchym miejscu

E, F

Ustaw urządzenie w miejscu nie narażonym na bezpośredni wpływ promieni słonecznych (max. 40 °C).

Otworzyć zaciski (3) i wyjąć górną skorupę filtra.

Poluzować kłamrę (4) i wyjąć pompę z dolnej skorupy filtra. Złączkę ssącą (6) i regulator wlotu (5) wyjąć z pompy.

Wyjąć śruby do mocowania uchwyty (7). Uchwyt wyjąć z dolnej skorupy filtra.

Nogi gumowe (8) (zapakowane osobno) włożyć w przewidziane do tego otwory na dolnej stronie uchwyty (7).

Pompę ponownie włożyć w uchwyt (7) i zamocować kłamrą (4).

Podłączyć przewód ssący i ciśnieniowy. Wymagane akcesoria montażowe znajdują się w osobnym opakowaniu.

### Uruchomienie



**Uwaga! Pompa nie może pracować na sucho.**

**Możliwe skutki:** Pompa ulegnie zniszczeniu.

**Środki zabezpieczające:** Regularnie kontrolować poziom wody. Urządzenie należy ustawić poniżej poziomu wody.



**Uwaga!** Niebezpieczeństwo obrażeń wskutek niespodziewanego uruchomienia.

Układ nadzoru temperatury automatycznie wyłączy urządzenie w razie przeciążenia. Po ostygnięciu urządzenie samo automatycznie się włączy.

**Możliwe skutki:** Niebezpieczeństwo obrażeń spowodowanych szybko obracającymi się częściami.

**Środki zabezpieczające:** Przed wykonywaniem jakichkolwiek prac przy urządzeniu należy je odłączyć od napięcia.

Podłączenie zasilania:

**Włączenie:** Połączyć urządzenie z siecią. Urządzenie włącza się natychmiast, gdy zostanie podłączone do sieci elektrycznej.

**Wyłączenie:** Odłączyć urządzenie od sieci.



**Wskazówka:**

Fabrycznie nowa pompa osiąga maksymalną moc dopiero po kilku godzinach roboczych.

Jeżeli w chwili włączenia pompa jest zablokowana lub pracuje na sucho, to automatycznie przeprowadzany jest zaprogramowany samo-test (Environmental Function Control - EFC). Pompa próbuje usunąć ten błąd (praca na sucho lub zablokowanie) podejmując regularne próby uruchomienia z różnymi prędkościami obrotowymi. Pompa wyłącza się po około 2 minutach bezskutecznych prób uruchomienia i powtarza ten samo-test po upływie około 30 minut.

## Seasonal Flow Control (SFC)

G

AquaMax Eco Premium 12000/16000/20000

Przy wyłączonej funkcji SFC pompa samoczynnie optymalizuje natężenie przepływu i wysokość podnoszenia. Przy tym redukowane jest natężenie przepływu i wysokość podnoszenia maksymalnie o 50 %. Dzięki funkcji SFC urządzenie przystosowuje się przez cały rok do warunków ekologicznych panujących w stawie, wspomaga biologię stawu poprzez zależny od temperatury obieg wody (tryb zimowy, tryb przejściowy i tryb letni).

Funkcja SFC jest włączana i wyłączana przy pompie. Funkcja FSC przyczynia się do zmniejszenia poboru mocy pompy, ponieważ bez tej funkcji pompa pracuje nieprzerwanie z maksymalną prędkością obrotową. Funkcja SFC nie działa w przypadku ustawienia suchego. W przypadku zastosowania skimmera, filtra satelitarnego lub sterownika In-Scenio OASE - w zależności od urządzenia, może być wskazane wyłączenie funkcji SFC.

Moc urządzenia jest regulowana jedynie za pomocą urządzenia do zarządzania zasilaniem OASE.

## Usuwanie usterek

Usterka	Przyczyna	Środki zaradcze
Urządzenie nie zasysa.	Brak napięcia sieciowego	Sprawdzić napięcie sieciowe
	Wirnik zablokowany, pompa pracuje na sucho	Oczyszczyć obudowę pompy, skontrolować przepływ pod kątem zatkania
Niedostateczna wydajność	Zabrudzenie obudowy filtra lub filtra peryferyjnego	Czyszczenie
	Zatkany wąż	Przeczyszczyć wąż lub wymienić go
	Zalany wąż	Usunąć załamanie z węża, w przypadku uszkodzenia węża wymienić wąż
	Za duże opory przepływu w przewodach węzłowych	Zredukować długość węża do niezbędnego minimum
	SFC redukuje ilość wody	Wyłączyć SFC
	AquaMax Eco Premium 12000/16000/20000: Pompa jest przeciążona. Wydajność jest automatycznie zredukowana w celu zabezpieczenia.	<ul style="list-style-type: none"> <li>- Wyczyścić obudowę pompy</li> <li>- Zredukować temperaturę otoczenia (np. przestrzegać temperatury wody, zapobiec bezpośredniemu nasłonecznieniu)</li> <li>- W przypadku ustawienia w miejscu suchym zapewnić dostateczną wentylację</li> </ul>
Urządzenie wyłącza się po krótkim czasie pracy.	Zatkana obudowa filtra	Wyczyścić obudowę filtra
	Pompa pracuje na sucho	<ul style="list-style-type: none"> <li>- Skontrolować przewody pod kątem zatkania</li> <li>- Odpowietrzyć węże</li> <li>- Sprawdzić szczelność wszystkich połączeń</li> </ul>

## Czyszczenie i konserwacja



**Uwaga! Niebezpieczne napięcie elektryczne.**

**Możliwe skutki:** Śmierć lub ciężkie obrażenia.

**Środki zabezpieczające:**

- Urządzenia i instalacje elektryczne o napięciu znamionowym  $U > 12 \text{ V AC}$  lub  $U > 30 \text{ V DC}$ , zanurzone w wodzie: Odłączyć urządzenia i instalacje od napięcia przed włożeniem rąk do wody.
- Przed wykonywaniem jakichkolwiek prac przy urządzeniu należy odłączyć urządzenie od napięcia.
- Zabezpieczyć przed przypadkowym włączeniem.

## Czyszczenie urządzenia



**Wskazówka!**

Zalecenia dotyczące regularnego czyszczenia:

- Urządzenie czyścić w razie potrzeby, ale co najmniej 2 razy w roku.

- Nie stosować żadnych agresywnych środków czyszczących ani rozpuszczalników chemicznych, ponieważ może to spowodować uszkodzenie obudowy lub wywołać zakłócenie działania urządzenia.
- W przypadku trudnych do usunięcia osadów wapna zaleca się stosowanie następujących środków czyszczących:
  - Środek czyszczący PumpClean marki OASE.
  - Środek czyszczący dla gospodarstwa domowego nie zawierający octu ani chloru.
- Po oczyszczeniu starannie słuukać wszystkie części czystą wodą.

## Wyczyścić pompę

F

Wyjąć węże z urządzenia. Otworzyć zaciski (3) i wyjąć górną obudowę filtra.

Poluzować klamrę (4) i wyjąć pompę z dolnej obudowy filtra. Wyjąć z pompy adapter ssący (5) i regulator (6).

I

AquaMax Eco Premium 4000/6000/8000/10000:

- Obudowę pompy silnie obrócić w kierunku przeciwnym do ruchu wskazówek zegara (zamknięcie bagnetowe) i zdjąć wraz pierścieniem uszczelniającym o-ring.
- Wykręcić śruby, zdjąć element pośredni obudowy, pierścień uszczelniający o-ring i zespół wirnika.
- Wszystkie części umyć szczotką pod bieżącą czystą wodą.
- Sprawdzić, czy części nie są uszkodzone i w razie potrzeby wymienić je na nowe.
- Zmontować, wykonując czynności opisane powyżej w odwrotnej kolejności.

AquaMax Eco Premium 12000/16000:

- Wyjąć śruby i zdjąć obudowę pompy.
- Zdjąć zespół wirnika i płaską uszczelkę.  
Wskazówka: Przy ściąganiu zespołu wirnika może poluzować się łożysko promieniowe w obudowie silnika.
- Wszystkie części umyć szczotką pod bieżącą czystą wodą.
- Sprawdzić, czy części nie są uszkodzone i w razie potrzeby wymienić je na nowe.
- Zmontować, wykonując czynności opisane powyżej w odwrotnej kolejności.  
Wskazówka: Sprawdzić, czy łożysko promieniowe jest prawidłowo osadzone w obudowie silnika. W razie potrzeby wcisnąć łożysko promieniowe naprzód szerokimi rowkami do osadzenia w obudowie silnika.

AquaMax Eco Premium 20000:

- Wykręcić śruby, zdjąć obie blachy adapteru, obudowę pompy z pierścieniem uszczelniającym o-ring i elementem pośrednim obudowy.
- Zdjąć zespół wirnika i płaską uszczelkę.  
Wskazówka: Przy ściąganiu zespołu wirnika może poluzować się łożysko promieniowe w obudowie silnika.
- Wszystkie części umyć szczotką pod bieżącą czystą wodą.
- Sprawdzić, czy części nie są uszkodzone i w razie potrzeby wymienić je na nowe.
- Zmontować, wykonując czynności opisane powyżej w odwrotnej kolejności.  
Wskazówka: Sprawdzić, czy łożysko promieniowe jest prawidłowo osadzone w obudowie silnika. W razie potrzeby wcisnąć łożysko promieniowe naprzód szerokimi rowkami do osadzenia w obudowie silnika.

## Usuwanie odpadów



Urządzenie nie może być wyrzucane razem z odpadkami domowymi. Urządzenia należy utylizować tylko poprzez przewidziany do tego system zwrotów. Przed przystąpieniem do utylizacji należy odciąć przewód zasilający urządzenia.

## Magazynowanie / Przechowywanie w okresie zimowym

Urządzenie jest odporne na działanie mrozu do temperatury minus 20 °C. W razie konieczności wyjęcia urządzenia ze stawu przeprowadzić gruntowne oczyszczenie za pomocą miękkiej szczotki i wody, skontrolować urządzenie pod względem uszkodzeń i przechowywać je w sposób zanurzony lub napełniony wodą. Nie zanurzać wtyczki sieciowej w wodzie!

## Naprawa

Uszkodzonej obudowy nie można poddać naprawie. Zabrania się eksploatacji urządzenia z uszkodzoną obudową. Urządzenie usunąć zgodnie z zasadami utylizacji odpadów.

## Części ulegające zużyciu

Jednostka wirnikowa to część ulegająca zużyciu i nie jest objęta gwarancją.

## Překlad originálu Návodu k použití.

### Pokyny k tomuto návodu k použití

Vítejte u OASE Living Water. Koupě tohoto výrobku **AquaMax Eco Premium 4000/6000/8000/10000/12000/16000/20000** byla dobrou volbou.

Ještě před prvním použitím tohoto zařízení si pečlivě přečtěte návod k použití a dobře se se svým novým zařízením seznámete. Veškeré práce na tomto a s tímto přístrojem mohou být prováděny jen podle přiloženého návodu.

Bezpodmínečně dodržujte bezpečnostní pokyny pro správné a bezpečné používání.

Tento návod k použití pečlivě uschovejte. Při změně vlastníka předejte i návod k použití.

### Symboly použité v tomto návodu

Symboly, použité v tomto návodu k použití mají následující význam:



#### Nebezpečí zranění osob nebezpečným elektrickým napětím

Symbol upozorňuje na bezprostředně hrozící nebezpečí, které může mít za následek smrt nebo těžká poranění, pokud nejsou přijata příslušná opatření.



#### Nebezpečí zranění osob všeobecným zdrojem nebezpečí

Symbol upozorňuje na bezprostředně hrozící nebezpečí, které může mít za následek smrt nebo těžká poranění, pokud nejsou přijata příslušná opatření.



Důležitý pokyn pro bezporuchovou funkci.

### Použití v souladu s určeným účelem

AquaMax Eco Premium 4000/6000/8000/10000/12000/16000/20000, dále jen přístroj, se smí používat výhradně podle níže uvedených pokynů:

- Pro čerpání normální rybníční vody pro filtr, vodopád a potoky.
- Provoz při dodržení technických údajů.
- Provoz za dodržování doporučených hodnot vody.

Pro přístroj platí následující omezení:

- Nepoužívat ve vodách určených pro plavání.
- Nikdy nečerpejte jiné kapaliny než vodu.
- Nikdy neprovazujte bez průtoku vody.
- Nepoužívat pro komerční nebo průmyslové účely.
- Nepoužívat ve spojení s chemikáliemi, potravinami, lehce zápalnými nebo výbušnými látkami.
- Nenapojujte na domácí zásobování vodou.

### Bezpečnostní pokyny

Tento přístroj může být zdrojem nebezpečí pro osoby a věcné hodnoty, pokud je používán nesprávně resp. v rozporu s určeným účelem nebo pokud nejsou dodržovány bezpečnostní předpisy.

Tento přístroj nesmí být používán dětmi do 8 let a kromě toho i osobami se sníženými fyzickými, sensorickými nebo mentálními schopnostmi nebo nedostatkem zkušeností a vědomostí, pokud nejsou pod dohledem nebo nebyly poučeny o bezpečném používání přístroje a mohou z tohoto důvodu vzniknout nebezpečí.

Děti si nesmí s přístrojem hrát.

Čištění a uživatelská údržba nesmí být prováděna dětmi bez dozoru.

## Nebezpečí vznikající kombinací vody a elektrické energie

- Kombinace vody a elektrické energie může při připojení v rozporu s předpisy nebo nesprávné manipulaci vést k usmrcení nebo těžkým poraněním.
- Než sáhnete do vody, odpojte od napětí přístroje, které se nachází ve vodě.

## Elektrická instalace podle předpisů

- Elektrické instalace musí odpovídat národním ustanovením pro zřizovatele a smí je provádět pouze kvalifikovaný elektrikář.
- Za kvalifikovaného elektrikáře je považována osoba, která je na základě svého odborného vzdělání, znalostí a zkušeností způsobilá a oprávněná provádět ji zadané práce. Práce odborníka zahrnuje také rozeznání možného nebezpečí a dodržování příslušných místních a národních norem, předpisů a ustanovení.
- S případnými otázkami a potížemi se obraťte na kvalifikovaného elektrikáře.
- Připojení přístroje je povoleno pouze tehdy, shodují-li se elektrické údaje přístroje s údaji napájení proudem. Údaje o přístroji se nachází na typovém štítku přístroje, na obalu nebo v tomto návodu.
- Přístroj musí být zajištěn pomocí ochranného zařízení chybného proudu s jmenovitým poruchovým proudem maximálně 30 mA.
- Prodlužovací vedení a elektrický rozvaděč (např. zásuvkový systém) musí být určeny k užití ve venkovním prostředí (odstříkující voda).
- Chraňte zásuvkové spojení před vlhkostí.
- Přístroj připojujte pouze do zásuvky instalované v souladu s předpisy.

## Bezpečný provoz

- Při vadném elektrickém vedení nebo poškozeném krytu nesmí být přístroj provozován.
- Přístroj nenoste ani netahejte za elektrické vedení.
- Vedení pokládejte tak, aby bylo chráněno před poškozením, a dbejte na to, aby o ně nikdo nemohl zakopnout.
- Otevírejte kryt přístroje nebo příslušné díly jen tehdy, pokud jste k tomu vysloveně vyzváni v návodu.
- Provádějte na přístroji jenom práce, popsané v tomto návodu. Pokud nelze problémy odstranit, kontaktujte autorizovaný zákaznický servis nebo v případě pochybností výrobce.
- Pro přístroj používejte pouze originální náhradní díly a příslušenství.
- Nikdy neprovádějte technické změny na přístroji.
- Připojovací vedení nelze vyměnit. Přístroj resp. komponenty v případě poškození vedení zlikvidujte.
- Provozujte přístroj jen tehdy, nezdržují-li se ve vodě žádné osoby.
- Udržujte zásuvku a síťovou zástrčku suchou.
- Rotorová jednotka v přístroji obsahuje magnet se silným magnetickým polem, které může ovlivnit kardiostimulátory nebo implantované defibrilátory (ICD). Dodržujte vzdálenost nejméně 0,2 m mezi implantátem a magnetem.

## Montáž

Přístroj lze umístit pod vodou (ponořené) nebo mimo jezírko (suché).

Obecně se zařízení musí umístit pod hladinu vody.

Přístroj instalujte vodorovně a stabilně na pevný podklad.

## Provedte připojení

B

Doporučení k použití stupňovitého hadicového hrdla a koncovky hadice:

AquaMax Eco Premium 4000/6000:

- Druhý vstup (1): stupňovité hadicové hrdlo 25 až 38 mm (1 až 1½ ")
  - Výstup čerpadla (2): Koncovka hadice 38 mm (1½ ") (případně stupňovité hadicové hrdlo 25 až 38 mm (1 až 1½ "))
- AquaMax Eco Premium 8000/10000/12000/16000/20000:
- Druhý vstup (1): stupňovité hadicové hrdlo 25 až 38 mm (1 až 1½ ")
  - Výstup čerpadla (2): Koncovka hadice 50 mm (2 ") (případně stupňovité hadicové hrdlo 25 až 38 mm (1 až 1½ "))

Nasaďte hadicovou sponku a převlečnou matici přes hadici. Nasaďte hadici na stupňovité hadicové hrdlo nebo na koncovku hadice a zajistěte hadicovou sponou.

Nasaďte stupňovité hadicové hrdlo, případně koncovku hadice na druhý vstup (1), případně na výstup čerpadla (2) a ručně pevně utáhněte převlečnou matici.

### Přístroj provozujete s rybníčním filtrem

B

Výstup čerpadla (2) spojte s rybníčním filtrem. Druhý vstup (1) uzavřete šroubovacím uzávěrem.

### Přístroj provozujete se satelitním filtrem nebo hladinovým sběračem a rybníčním filtrem

C, D

Druhý vstup (1) spojte se satelitním filtrem nebo hladinovým sběračem. Výstup čerpadla (2) spojte s rybníčním filtrem.

### Nastavení sacího regulátoru

H

Uvolněte uzávěr (9) (táhněte ve směru hladinového sběrače) a současně posuňte sací regulátor (5) do požadované polohy (0 až 4).

- 0: Uzavřen druhý vstup. Voda je nasávána pouze ze skříně čerpadla (misky filtru).
- 1 až 3: Voda se částečně nasaje přes kryt čerpadla (misky filtru) a druhý vstup.
- 4: Maximálně otevřený druhý vstup. Voda se nasává přes druhý vstup.

Doporučení:

- Při provozu s uzavřeným druhým vstupem nastavte sací regulátor (5) na 0.
- Při provozu se satelitním filtrem nebo hladinovým sběračem nastavte sací regulátor (5) v rozmezí 1 až 4.

### Instalace přístroje na suchu

E, F

Postavte přístroj tak, aby nebyl vystaven přímému slunečnímu záření (max. 40 °C).

Otevřete spony (3) a sejměte vrchní kryt filtru.

Povolte sponu (4) a vyjměte ze spodního krytu filtru čerpadlo. Z čerpadla vyjměte adaptér sání (6) a regulátor vtoku (5).

Odstraňte šrouby na upevnění držáku (7). Vyjměte držák ze spodního krytu filtru.

Gumové nožky (8) (součástí příslušenství) vložte do k tomu určených otvorů na spodní straně držáku (7).

Čerpadlo opět nasadte do držáku (7) a upevněte pomocí spon (4).

Připojte sací a výtlačné vedení. Potřebné montážní prvky jsou součástí příslušenství.

### Uvedení do provozu



**Pozor! Čerpadlo nesmí běžet nasucho.**

**Možné následky:** Čerpadlo se zničí.

**Ochranné opatření:** Pravidelně kontrolujte stav vody. Obecně se zařízení musí umístit pod hladinu vody.



**Pozor!** Nebezpečí zranění nečekaným rozběhem.

Monitorování teploty přístroj při přetížení automaticky vypíná. Po ochlazení se přístroj opět automaticky zapne.

**Možné následky:** Nebezpečí zranění rychle rotujícími díly.

**Ochranná opatření:** Před prací na přístroji přístroj odpojte od napětí.

Takto zajistíte přívod proudu:

**Zapnutí:** Zapojte přístroj do sítě. Přístroj se zapne ihned po zapojení přívodního vedení elektrického proudu.

**Vypnutí:** Odpojte přístroj od sítě.



**Upozornění:**

Nové čerpadlo dosáhlo po několika provozních hodinách maximálního výkonu.

Pokud je čerpadlo při spuštění zablokované nebo běží nasucho, provede se automaticky předprogramovaný autotest (Environmental Function Control - EFC). Čerpadlo se pomocí pravidelných pokusů o spuštění a různých rychlostí pokusů chybu (chod nasucho nebo zablokování) odstraní. Čerpadlo se zhruba po 2 minutách neúspěšných pokusů vypne a opakuje autotest asi za 30 minut.



## Seasonal Flow Control (SFC)

G

AquaMax Eco Premium 12000/16000/20000

Při zapnuté funkci SFC optimalizuje čerpadlo samočinně množství vody a čerpací výšku. Přitom se množství vody a čerpací výška sníží až na 50 %. Pomocí SFC se přístroj přizpůsobuje celoročně odpovídající ekologii jezírka a podporuje cirkulaci vody v závislosti na teplotě biologie v jezírku (zimní provoz, přechodný provoz a letní provoz).

Funkce SFC se zapíná a vypíná na čerpadle. S SFC se snižuje příkon čerpadla, aniž by čerpadlo běželo s SFC permanentně s maximálními otáčkami. SFC nepracuje v osazení v suché jímtce. Při použití hliníkového sběrače, satelitního filtru nebo řídicí jednotky OASE InScenio může být podle podmínek zařízení vhodná funkce SFC vypnuta.

Výkon zařízení lze seřídit pouze pomocí přístroje pro řízení proudu OASE.

## Odstraňování poruch

Porucha	Příčina	Pomoc
Přístroj nesaje	Chybí síťové napětí	Zkontrolujte síťové napětí
	Oběžné kolo blokováno / čerpadlo běží nasucho	Vyčistěte pouzdro čerpadla, zkontrolujte ucpání přívodního vedení
Nedostatečný výkon	Miska filtru nebo satelitní filtr je znečištěný	Čištění
	Hadice je ucpaná	Vyčistit nebo vyměnit hadici
	Hadice je zalomená	Odstranit zlomení hadice, při poškození hadici vyměnit
	Příliš velké ztráty v hadicových vedeních	Zkrátit délku hadice na nezbytné minimum
	SFC snižuje množství vody	Vypnout SFC
	AquaMax Eco Premium 12000/16000/20000: Čerpadlo je přetížené. Při vlastním čištění se výkon automaticky sníží.	<ul style="list-style-type: none"> <li>- Vyčistěte těleso čerpadla</li> <li>- Snižte okolní teplotu (např. dodržet teplotu vody, vyvarovat se přímému slunečnímu záření)</li> <li>- Při postavení na sucho se postarejte o dostatečné větrání</li> </ul>
Přístroj po krátké době běhu vypne	Miska filtru je ucpaná	Vyčistit misku filtru
	Čerpadlo běží nasucho	<ul style="list-style-type: none"> <li>- Zkontrolujte ucpání přívodního vedení</li> <li>- Odvzdušněte hadice</li> <li>- Zkontrolujte těsnost připojení</li> </ul>

## Čištění a údržba



**Pozor! Nebezpečné elektrické napětí.**

**Možné následky:** Smrt nebo těžká újma na zdraví.

**Ochranná opatření:**

- Elektrické přístroje a instalace s domezovacím napětím U > 12 V AC nebo U >30 V DC, které leží ve vodě: Než sáhnete do vody, uveďte přístroje a instalace do stavu bez napětí.
- Před prací na přístroji uveďte přístroj do stavu bez napětí.
- Zajistěte proti neúmyslnému opětovnému zapnutí.

## Vyčistit přístroj



**Upozornění!**

Doporučení k pravidelnému čištění:

- Přístroj čistěte podle potřeby, minimálně však 2x ročně.

- Nepoužívejte agresivní čisticí prostředky ani chemická ředidla, neboť by mohly poškodit plášť, nebo negativně ovlivnit funkci přístroje.
- Doporučené čisticí prostředky při obtížně odstranitelném zvrápenatění:
  - Čistič čerpadel PumpClean od OASE.
  - Domácí čističe bez obsahu octa a chlóru.
- Po čištění důkladně opláchněte všechny díly čistou vodou.

## Vyčistit čerpadlo

F

Sejměte hadice z přístroje. Otevřete spony (3) a sejměte vrchní kryt filtru.

Povolte sponu (4) a vyjměte ze spodního krytu filtru čerpadla. Vyjměte sací adaptér (5) a regulátor (6) z čerpadla.

I

AquaMax Eco Premium 4000/6000/8000/10000:

- Těleso čerpadla otočte silou doleva (bajonetovým uzávěrem) a sejměte o-kroužek.
- Odstraňte šrouby, odtáhněte středové pouzdro, o-kroužek a oběhovou jednotku.
- Všechny díly vyčistěte kartáčem pod čistou vodou.
- Zkontrolujte, zda nejsou díly poškozené, případně je vyměňte.
- Sestavte v opačném pořadí.

AquaMax Eco Premium 12000/16000:

- Odstraňte šrouby a sejměte skříň čerpadla.
- Odtáhněte oběhovou jednotku a ploché těsnění.  
Upozornění: při vytahování oběhové jednotky se může uvolnit radiální ložisko v tělese motoru
- Všechny díly vyčistěte kartáčem pod čistou vodou.
- Zkontrolujte, zda nejsou díly poškozené, případně je vyměňte.
- Sestavte v opačném pořadí.  
Upozornění: zkontrolujte, zda radiální ložisko sedí správně v tělese motoru. Pokud to je nutné, natlačte radiální ložisko širokými maticemi do usazení v tělese motoru.

AquaMax Eco Premium 20000:

- Odstraňte šrouby a sejměte oba plechy adaptéru, těleso čerpadla s o-kroužkem a vymešovacím tělesem.
- Odtáhněte oběhovou jednotku a ploché těsnění.  
Upozornění: při vytahování oběhové jednotky se může uvolnit radiální ložisko v tělese motoru
- Všechny díly vyčistěte kartáčem pod čistou vodou.
- Zkontrolujte, zda nejsou díly poškozené, případně je vyměňte.
- Sestavte v opačném pořadí.  
Upozornění: zkontrolujte, zda radiální ložisko sedí správně v tělese motoru. Pokud to je nutné, natlačte radiální ložisko širokými maticemi do usazení v tělese motoru.

## Likvidace



Toto zařízení nemůže být zlikvidováno společně s komunálním odpadem! Využijte k tomu prosím určený systém odběru. Předtím zbvate zařízení nepotřebných kabelů.

## Uložení / Přezimování

Přístroj je bezpečný v mrazu do minus 20 °C. Pokud byste přístroj skladovali mimo jezírko, provedte důkladné vyčištění měkkým kartáčem a vodou, zkontrolujte ho na poškození a uložte ho ponořený nebo naplněný vodou. Vidlici přívodního vedení neponožte do vody!

## Oprava

Poškozený kryt nelze opravit a nesmí být dále používán. Přístroj odborně zlikvidujte.

## Súčasti podliehajúce opotrebeniu

Jednotka oběžného kola je součástí podléhající opotřebení a nevztahuje se na ni záruka.

## Preklad originálu Návodu na použitie

### Pokyny k tomuto Návodu na použitie

Víta Vás OASE Living Water. S kúpou **AquaMax Eco Premium 4000/6000/8000/10000/12000/16000/20000** ste urobili dobré rozhodnutie.

Pred prvým použitím prístroja si starostlivo prečítajte návod na použitie a oboznámte sa s prístrojom. Všetky práce na tomto prístroji a s týmto prístrojom smú byť vykonávané len podľa priloženého návodu.

Bezpodmienečne dodržiavajte bezpečnostné pokyny pre správne a bezpečné používanie.

Tento návod na použitie starostlivo uschovajte. Pri zmene vlastníka, prosím odovzdajte ďalej aj návod na použitie.

#### Symbody v tomto návode

Symbody, použité v tomto návode na použitie majú nasledujúci význam:



#### Nebezpečenstvo zranenia osôb nebezpečným elektrickým napätím

Symbol upozorňuje na bezprostredne hroziace nebezpečenstvo, ktoré môže mať za následok smrť alebo ťažké poranenia, pokiaľ nie sú prijaté príslušné opatrenia.



#### Nebezpečenstvo zranenia osôb všeobecným zdrojom nebezpečenstva

Symbol upozorňuje na bezprostredne hroziace nebezpečenstvo, ktoré môže mať za následok smrť alebo ťažké poranenia, pokiaľ nie sú prijaté príslušné opatrenia.



Dôležitý pokyn pre bezporuchovú funkciu.

### Použitie v súlade s určeným účelom

AquaMax Eco Premium 4000/6000/8000/10000/12000/16000/20000, ďalej nazývaný "prístroj", sa môže používať iba nasledovne:

- Pre čerpanie normálnej rybnickej vody pre filter, vodopád a potoky.
- Prevádzka pri dodržaní technických údajov.
- Prevádzka pri dodržaní odporúčaných hodnôt vody.

Pro prístroj platia nasledujúce obmedzenia:

- Nepoužívať vo vodách určených pre plávanie.
- Nikdy nečerpajte iné kvapaliny než vodu.
- Nikdy neprevádzkujte bez prietoku vody.
- Nepoužívať pre komerčné alebo priemyslové účely.
- Nepoužívať v spojení s chemikáliami, potravinami, ľahko zápalnými alebo výbušnými látkami.
- Nepripájajte na domové vodovodné potrubie.

### Bezpečnostné pokyny

Z tohto zariadenia môžu vychádzať nebezpečenstvá pre osoby a materiálne hodnoty, ak sa zariadenie používa neodborne, príp. v rozpore s účelom použitia alebo ak sa nedodržiavajú bezpečnostné pokyny.

Tento prístroj môžu používať deti staršie ako 8 rokov a osoby so zníženými fyzickými, zmyslovými alebo mentálnymi schopnosťami alebo s nedostatočnými skúsenosťami a znalosťami, keď sú pod dohľadom alebo boli poučené o bezpečnom používaní prístroja a pochopili nebezpečenstvá, ktoré z toho vyplývajú.

Deti sa s prístrojom nesmú hrať.

Deti nesmú vykonávať čistenie a používateľskú údržbu.

## Nebezpečenstvo hroziace z kombinácie vody a elektriny

- Kombinácia vody a elektrickej energie môže pri pripojení v rozpore s predpismi alebo nesprávnej manipulácii viesť k usmrteniu alebo ťažkým poraneniam.
- Skôr, ako siahnete do vody, vždy odpojte od prívodu napätia všetky prístroje, ktoré sa nachádzajú vo vode.

## Elektrická inštalácia podľa predpisov

- Elektrické inštalácie musia zodpovedať národným predpisom pre zriaďovateľov inštalácie a môže ich vykonávať iba kvalifikovaný elektrikár.
- Za kvalifikovaného elektrikára sa považuje osoba, ktorá je na základe svojho odborného vzdelania, znalostí a skúsenosti schopná a oprávnená posudzovať a vykonávať zadané činnosti. Práca odborníka zahŕňa tiež rozpoznanie možných nebezpečenstiev a rešpektovanie regionálnych a národných noriem, predpisov a nariadení.
- Pri otázkach a problémoch sa obráťte na kvalifikovaného elektrikára.
- Pripojenie prístroja je povolené iba vtedy, ak sa zhodujú elektrické údaje prístroja a napájania elektrickým prúdom. Údaje o prístroji sa nachádzajú na typovom štítku prístroja, na obale alebo v tomto návode na obsluhu.
- Prístroj musí byť zabezpečený ochranným zariadením proti chybnému prúdu s menovitým chybným prúdom, ktorý nie je väčší než 30 mA.
- Predžvovacie rozvody a rozdeľovač prúdu (napr. lišty so zásuvkami) musia byť vhodné na používanie v vonku (chránené pred striekajúcou vodou).
- Chráňte zástrčkové spoje pred vlhkosťou.
- Prevádzkujte prístroj len na zásuvke, inštalovanej podľa predpisov.

## Bezpečná prevádzka

- Prístroj sa nesmie prevádzkovať s chybnými elektrickými vedeniami alebo chybným krytom.
- Prístroj nenoste ani neťahajte za elektrické vedenie.
- Vedenia uložte tak, aby boli chránené pred poškodeniami a dbajte na to, aby o ne nemohol nikto zakopnúť.
- Nikdy neotvárajte kryt prístroja ani príslušných dielov, ak nie ste k tejto činnosti výslovne vyzvaní v návode na obsluhu.
- Na prístroji vykonávajte iba činnosti, ktoré sú popísané v tomto návode. Ak nie je problém možné odstrániť, kontaktujte autorizované miesto zákazníckeho servisu alebo v prípade pochybností priamo výrobcu.
- Používajte iba originálne náhradné diely a príslušenstvo pre daný prístroj.
- Nikdy na prístroji nevykonávajte technické zmeny.
- Pripojovacie vedenia sa nemôžu vymieňať. Keď je vedenie poškodené, prístroj, resp. komponenty zlikvidujte.
- Prevádzkujte prístroj len vtedy, ak sa vo vode nezdržiavajú žiadne osoby.
- Zásuvku a sieťovú zástrčku udržiavajte suché.
- Rotor v prístroji obsahuje magnet so silným magnetickým poľom, ktoré môže negatívne ovplyvniť kardiostimulátory alebo implantované defibrilátory (ICD). Dodržiňte vzdialenosť minimálne 0,2 m medzi implantátom a magnetom.

## Montáž

Zariadenie sa môže uložiť buď pod vodu (ponorené) alebo mimo rybníka (suché).

Zariadenie musí byť umiestnené zásadne pod hladinou vody.

Zariadenie postavte vodorovne a stabilne na pevný podklad.

## Vytvorenie pripojení.

B

Doporučenie pre použitie stupňovitých hrdiel hadíc a hadicových hrdiel:

AquaMax Eco Premium 4000/6000:

- Druhý vstup (1): Stupňovité hrdlo hadice 25 až 38 mm (1 až 1½ ")
- Výstup čerpadla (2): Hadicové hrdlo 38 mm (1½ ") (alternatívne stupňovité hadicové hrdlo 25 až 38 mm (1 až 1½ ")

AquaMax Eco Premium 8000/10000/12000/16000/20000:

- Druhý vstup (1): Stupňovité hrdlo hadice 25 až 38 mm (1 až 1½ ")
- Výstup čerpadla (2): Hadicové hrdlo 50 mm (2 ") (alternatívne stupňovité hadicové hrdlo 25 až 38 mm (1 až 1½ ")

Nasuňte hadicovú sponu a prírubovú maticu cez hadicu. Hadicu nasuňte na stupňovité hadicové hrdlo alebo hadicové hrdlo a zaistite ju hadicovou sponou.

Stupňovité hadicové hrdlo príp. hadicové hrdlo nasuňte na druhý vstup (1) príp. výstup čerpadla (2) a prírubovú maticu rukou pevne dotiahnite.

### Prevádzka zariadenia s filtrom rybníka

B

Výstup čerpadla (2) spojte s filtrom rybníka. Druhý vstup (1) uzatvorte skrutkovým uzáverom.

### Prevádzka zariadenia s parabolickým filtrom alebo hladinovým zberačom a filtrom rybníka

C, D

Druhý vstup (1) spojte s parabolickým filtrom alebo hladinovým zberačom. Výstup čerpadla (2) spojte s filtrom rybníka.

### Nastavenie vstupného regulátora

H

Povoľte zaistenie (9) (potiahnite v smere vstupného regulátora) a súčasne posuňte vstupný regulátor (5) do želanej pozície (0 až 4).

- 0: Druhý vstup uzatvorte. Voda sa bude nasávať len cez kryt (misky filtra).
- 1 až 3: Voda sa bude nasávať čiastočne cez puzdro (misky filtra) a cez druhý vstup.
- 4: Druhý vstup otvorte do maximálnej polohy. Voda sa bude nasávať len cez druhý vstup.

Odporúčanie:

- Pri prevádzke s uzatvoreným druhým vstupom uveďte vstupný regulátor (5) do polohy 0.
- Pri prevádzke s parabolickým filtrom alebo hladinovým zberačom nastavte vstupný regulátor (5) v rozsahu od 1 do 4.

### Suché osadenie zariadenia

E, F

Postavte prístroj tak, aby nebol vystavený priamemu slnečnému žiareniu (max. 40 °C).

Svorky (3) otvorte a odoberte vrchný kryt filtra.

Povoľte spony (4) a vytiahnite čerpadlo zo spodného krytu filtra. Z čerpadla stiahnite adaptér sania (6) vstupný regulátor (5).

Odstráňte skrutky pre upevnenie držiaka (7). Vyberte držiak zo spodného krytu filtra.

Gumené nôžky (8) (súčasť dodávky) vložte do k tomu určených otvorov na spodnej strane držiaka (7).

Čerpadlo znovu vložte do držiaka (7) a upevnite ho sponou (4).

Pripojte sacie a tlakové vedenie. Potrebné montážne príslušenstvo je obsiahnuté v balení.

### Uvedenie do prevádzky



**Pozor! Čerpadlo nesmie bežať nasucho.**

**Možné následky:** Čerpadlo sa zničí.

**Ochranné opatrenie:** Pravidelne kontrolujte stav vody. Zariadenie musí byť umiestnené zásadne pod hladinou vody.



**Pozor!** Nebezpečenstvo poranenia spôsobené neočakávaným rozbehom.

Monitorovanie teploty prístroj pri preťažení automaticky vypína. Po ochladení sa prístroj automaticky opäť zapína.

**Možné následky:** Nebezpečenstvo poranenia spôsobené rýchlo sa otáčajúcimi dielmi.

**Ochranné opatrenia:** Pred prácami na prístroji tento prepnite do stavu bez napätia.

Prívod el. prúdu vytvoríte nasledovne:

**Zapínanie:** Prístroj pripojte na sieť. Prístroj sa zapína automaticky, keď je zapojený prívod elektrického prúdu.

**Vypínanie:** Odpojte prístroj od siete.



**Upozornenie:**

Úplne nové čerpadlo dosiahne maximálny čerpací výkon až po niekoľkých prevádzkových hodinách.

Ak je čerpadlo pri zapnutí blokovávané alebo beží zasucha, automaticky sa vykoná predprogramovaný samočinný test (Environmental Function Control – EFC). Čerpadlo sa snaží chybu odstrániť pravidelnými pokusmi o rozbeh a pomocou rôznych otáčok (chod zasucha alebo blokáda). Čerpadlo sa po cca 2 minútach bezúspešného pokusu o rozbeh vypne a samočinný test zopakuje o cca 30 minút.

## Seasonal Flow Control (SFC)

G

AquaMax Eco Premium 12000/16000/20000

Pri zapnutej funkcii SFC čerpadlo samostatne optimalizuje množstvo vody a dopravnú výšku. Množstvo vody a dopravná výška sa pritom zníži až do 50 %. Pomocou funkcie SFC sa prístroj prispôsobuje celoročne zodpovedajúcej ekológii jazierka a podporuje cirkuláciu vody v závislosti na teplotnej biológii v jazierku (zimná prevádzka, prechodná prevádzka a letná prevádzka).

Funkcia SFC sa zapína a vypína na čerpadle. Funkciou SFC sa znižuje príkon čerpadla, bez funkcie SFC je čerpadlo prevádzkované permanentne s maximálnymi otáčkami. SFC nefunguje v prípade montáže na sucho. Pri použití hladinového zberača, satelitného filtra alebo regulačného prístroja OASE InScenio môže byť podmienené zariadením vhodné, SFC vypnúť.

Výkon zariadenia je možné regulovať iba prostredníctvom prístroja OASE na riadenie prúdu.

## Odstránenie porúch

Porucha	Príčina	Náprava
Zariadenie nenasáva	Chýba sieťové napätie Obežné koleso je blokovávané, čerpadlo beží nasucho	Skontrolujte sieťové napätie Vyčistite skriňu čerpadla, prívodné vedenia skontrolujte ohľadne upchatia
Nedostatočný výkon	Filteračná miska alebo satelitný filter sú znečistené	Vyčistite
	Upchaná hadica	Vyčistite alebo vymeňte hadicu
	Zalomená hadica	Odstráňte zalomenie hadice, pri poškodení hadicu vymeňte
	Príliš vysoké straty v hadicových vedeniach	Dĺžku hadice znížte na potrebné minimum
	SFC znížené množstvo vody	Vypnite SFC
Zariadenie sa po krátkej dobe chodu vypne	AquaMax Eco Premium 12000/16000/20000: Čerpadlo je preťažené. Pre viasnú ochranu sa výkon automaticky zníži.	<ul style="list-style-type: none"> <li>- Vyčistite skriňu čerpadla</li> <li>- Znížte teplotu okolia (napr. zachovajte teplotu vody, vyhňte sa priamemu slnečnému žiareniu)</li> <li>- Pri suchej inštalácii sa postarajte o dostatočné vetranie</li> </ul>
	Upchatá filteračná miska Čerpadlo beží nasucho	Vyčistite filteračnú misku <ul style="list-style-type: none"> <li>- Prívodné vedenia skontrolujte ohľadne upchatia</li> <li>- Odvzdušnite hadice</li> <li>- Spojte prekontrolujte ohľadne tesnosti</li> </ul>

## Čistenie a údržba



**Pozor! Nebezpečné elektrické napätie.**

**Možné následky:** Smrť alebo ťažké poranenia.

**Ochranné opatrenia:**

- Elektrické prístroje a inštalácie s menovitým napätím  $U > 12 \text{ V AC}$  alebo  $U > 30 \text{ V DC}$ , ktoré sa nachádzajú vo vode: Prístroje a inštalácie prepnite do stavu bez napätia skôr, ako siiahnete do vody.
- Pred prácami na prístroji prístroj prepnite do stavu bez napätia.
- Zaisťte ho proti neúmyselnému opätovnému zapnutiu.

## Vyčistenie prístroja



**Upozornenie!**

Odporúčanie pre pravidelné čistenie:

- Prístroj čistite podľa potreby, ale minimálne 2-krát ročne.

- Nepoužívajte agresívne čistiace prostriedky alebo chemické roztoky, pretože poškodíte telo alebo môžete narušiť funkciu prístroja.
- Odporúčané čistiace prostriedky pri silnom usadzovaní vápnika:
  - čistič čerpadiel PumpClean od spoločnosti OASE.
  - čistiaci prostriedok bez obsahu octu a chlôru.
- Po čistení všetky diely dôkladne opláchnite čistou vodou.

## Vyčistiť čerpadlo

F

Zo zariadenia odstráňte hadice. Otvorte klipy (3) a odoberte vrchný kryt filtra.

Uvoľnite spony (4) a čerpadlo vyberte zo spodného krytu filtra. Nasávací adaptér (5) a regulátor (6) snímte z čerpadla.

I

AquaMax Eco Premium 4000/6000/8000/10000:

- Skriňu čerpadla silou otočte proti smeru hodinových ručičiek (bajonetovým uzáverom) a odoberte ju spolu s O-krúžkom.
- Odstráňte skrutky, medziteleso, O-krúžok a jednotku obežného kola.
- Všetky diely vyčistíte kefou pod čistou vodou.
- Skontrolujte, či sú diely opotrebované a v prípade potreby ich vymeňte.
- Montáž vykonávajte v opačnom poradí.

AquaMax Eco Premium 12000/16000:

- Odstráňte skrutky a odoberte skriňu čerpadla.
- Snímte jednotku obežného kola a ploché tesnenie.  
Upozornenie: Pri vyberaní jednotky obežného kola sa môže v skrini motora uvoľniť radiálne ložisko.
- Všetky diely vyčistíte kefou pod čistou vodou.
- Skontrolujte, či sú diely opotrebované a v prípade potreby ich vymeňte.
- Montáž vykonávajte v opačnom poradí.  
Upozornenie: Skontrolujte, či radiálne ložisko v skrini motora správne dosadá. Ak je to potrebné, radiálne ložisko so širokými drážkami napred zatlačte do uloženia v skrini motora.

AquaMax Eco Premium 20000:

- Odstráňte skrutky, odoberte obidva plechy adaptéra, skriňu čerpadla s O-krúžkom a medziteleso.
- Snímte jednotku obežného kola a ploché tesnenie.  
Upozornenie: Pri vyberaní jednotky obežného kola sa môže v skrini motora uvoľniť radiálne ložisko.
- Všetky diely vyčistíte kefou pod čistou vodou.
- Skontrolujte, či sú diely opotrebované a v prípade potreby ich vymeňte.
- Montáž vykonávajte v opačnom poradí.  
Upozornenie: Skontrolujte, či radiálne ložisko v skrini motora správne dosadá. Ak je to potrebné, radiálne ložisko so širokými drážkami napred zatlačte do uloženia v skrini motora.

## Likvidácia



Tento prístroj sa nesmie likvidovať spolu s domovým odpadom. Na likvidáciu využite k tomu určený systém odovzdávania. Pred odovzdaním znefunkčnite prístroj prerezaním kábla.

## Uloženie / Prezimovanie

Prístroj je bezpečný v mraze do mínus 20 °C. Pokiaľ by ste prístroj skladovali mimo jazierko, vykonajte dôkladné vyčistenie mäkkou kefou a vodou, skontrolujte ho na poškodenie a uložte ho ponorený alebo naplnený vodou. Vidlicu prívodného vedenia neponárajte do vody!

## Oprava

Poškodený kryt nelze opraviť a nesmí byť ďalej používaný. Prístroj odborne zlikvidujte.

## Súčasti podliehajúce opotrebeniu

Obežná jednotka je súčasťou podliehajúcou opotrebeniu a nevzťahuje sa na ňu záruka.

## Prevod originalnih navodil za uporabo

### Opozorila k navodilom za uporabo

Dobrodošli pri podjetju OASE Living Water. Z nakupom tega izdelka **AquaMax Eco Premium 4000/6000/8000/10000/12000/16000/20000** ste dobro izbrali.

Pred prvo uporabo natančno preberite navodila za uporabo naprave in dobro spoznajete napravo. Vsa dela na in z tem aparatom se smejo izvajati samo v skladu s priloženimi navodili za uporabo.

Obvezno upoštevajte varnostna navodila za varno in pravilno uporabo.

Navodila za uporabo skrbno shranite. V primeru menjave lastnika priložite napravi tudi navodila za uporabo.

#### Simboli v teh navodilih

Simboli, uporabljeni v teh navodilih za uporabo, imajo naslednji pomen:



#### Nevarnost telesnih poškodb zaradi nevarne električne napetosti

Simbol opozarja na neposredno grozečo nevarnost, ki za posledico lahko ima smrt ali težko telesne poškodbe, če se ne sprožijo ustrezni ukrepi.



#### Nevarnost telesnih poškodb zaradi splošnega vira nevarnosti

Simbol opozarja na neposredno grozečo nevarnost, ki za posledico lahko ima smrt ali težko telesne poškodbe, če se ne sprožijo ustrezni ukrepi.



Pomemben napotek za nemoteno delovanje.

### Pravilna uporaba

AquaMax Eco Premium 4000/6000/8000/10000/12000/16000/20000, v nadaljevanju imenovan »naprava«, je dovoljeno uporabljati samo, kot sledi:

- Za črpanje običajne vode iz ribnikov za filtre, slapove in potočne naprave.
- Obratovanje ob upoštevanju tehničnih podatkov.
- Obratovanje ob upoštevanju priporočenih vrednosti vode.

Za napravo veljajo naslednje omejitve:

- Nikoli ne uporabljajte v plavalnih ribnikih.
- Nikoli ne črpajte drugih tekočin kot samo vodo.
- Nikoli ne delajte brez pretoka vode.
- Ne uporabljajte za profesionalne ali industrijske namene.
- Ne uporabljajte v povezavi s kemikalijami, živili, lahko vnetljivimi ali eksplozivnimi materiali.
- Ne priključite na hišni vodovod.

### Varnostna navodila

Od te naprave lahko izhajajo nevarnosti za osebe in stvarne vrednosti, če naprave ne uporabljate strokovno oz. je ne uporabljate v skladu z namenom uporabe ali če ne upoštevate varnostnih predpisov.

To napravo lahko uporabljajo otroci, stari 8 let in več, ter osebe z zmanjšanimi telesnimi, zaznavnimi ali psihičnimi sposobnostmi ali osebe s pomanjkanjem izkušenj in znanja, če so pri tem pod nadzorom ali so bile seznanjene z varno uporabo naprave in razumejo posledične nevarnosti.

Otroci se ne smejo igrati z napravo.

Čiščenja in uporabniškega vzdrževanja ne smejo izvajati otroci, ki so brez nadzora.



### **Nevarnosti, ki jih predstavlja kombinacija vode skupaj z električno**

- V primeru nepravilnega priključka in nestrokovne uporabe predstavlja voda skupaj z električno smrtno nevarnost in nevarnost resnih poškodb zaradi udara.
- Preden sežete v vodo, vedno prekopite vse naprave brez napetosti, ki se nahajajo v vodi.

### **Pravilna električna namestitvev**

- Električne instalacije morajo ustrezati nacionalnim graditeljskim določilom in jih sme prevzeti samo strokovnjak za električno.
- Oseba velja za strokovnjaka za električno, ko je kvalificiran zaradi svoje strokovne izobrazbe, znanja in izkušenj in je upravičen, da poveri in presodi delo in ga izvede. Delo strokovnjaka zajema tudi spoznavanje možnih nevarnosti in opozovanje zadevnih regionalnih in nacionalnih norm, predpisov in določil.
- Če imate kakršnakoli vprašanja in probleme, se obrnite na strokovnjaka.
- Priključitev naprave je dovoljena samo, če se električni podatki naprave in priključek ujemajo. Podatke o napravi najdete na tipski tablici na napravi, na embalaži ali v teh navodilih.
- Napravo morate zavarovati z varovalno napravo za okvarni tok z odmero okvarnega toka maksimalno 30 mA.
- Podaljšek napeljave in električni delilnik (npr. razdelilniki z več vtičnicami) morata biti primerna za uporabo na prostem (zaščitena pred škropljenjem).
- Vtične povezave zavarujte pred vlago.
- Napravo je dovoljeno povezati le v instalirano vtičnico, ki je v skladu s predpisi.

### **Varna uporaba**

- Naprave s poškodovano električno napeljavo ali poškodovanim ohišjem ni dovoljeno uporabljati.
- Naprave ni dovoljeno prenašati ali je vleči za omrežni priključni kabel.
- Vode polagajte tako, da so zaščiteni pred poškodbami, poleg tega pa pazite, da nihče ne more pasti čez njih.
- Ohišje naprave ali pripadajočih delov odpirajte samo, če ste v navodilih izrecno pozvani k temu.
- Na napravi opravljajte samo tista dela, ki so opisana v teh navodilih. Obrnite se samo na pooblaščen servisno službo ali v primeru dvoma na proizvajalca, če težav ni mogoče odpraviti.
- Uporabljajte le originalne nadomestne dele in opremo.
- Naprave v nobenem primeru ni dovoljeno tehnično spreminjati.
- Priključnih napeljav ni mogoče zamenjati. Napravo oz. sestavne dele je treba zavreči, če je napeljava poškodovana.
- Napravo je dovoljeno zagnati le, če ni nikogar v vodi.
- Vtičnice in omrežnega vtiča ni dovoljeno močiti.
- Tekalna enota v napravi vsebuje magnetne, ki ustvarjajo močno magnetno polje, to pa lahko vpliva na srčne spodbujevalnike ali vsajene defibrilatorje (ICD). Vsadek in magnet morajo ostati ločeni vsaj 0,2 m.

### **Montaža**

Napravo lahko postavite bodisi pod vodo (potopljeno) ali izven ribnika (na suhem).

Naprava mora biti nameščena na splošno pod vodno gladino.

Napravo postavite v vodoraven in stabilen položaj na trdno podlago.

### **Pripravite priključke.**

B

Priporočilo glede uporabe stopenjskih cevni nastavkov in cevne nastavka:

AquaMax Eco Premium 4000/6000:

- drugi vhod (1): stopenjski cevni nastavek 25 do 38 mm (1 do 1½ ")
- izhod črpalke (2): cevni nastavek 38 mm (1½ ") (alternativno stopenjski cevni nastavek 25 do 38 mm (1 do 1½ "))

AquaMax Eco Premium 8000/10000/12000/16000/20000:

- drugi vhod (1): stopenjski cevni nastavek 25 do 38 mm (1 do 1½ ")
- izhod črpalke (2): cevni nastavek 50 mm (2 ") (alternativno stopenjski cevni nastavek 25 do 38 mm (1 do 1½ "))

Cevno objemko in prekrivno matico potisnite prek cevi. Cev natakните na stopenjski cevni nastavek ali cevni nastavek in jo zavarujte s cevno objemko.

Stopenjski cevni nastavek oz. cevni nastavek natakните na drugi vhod (1) oz. izhod črpalke (2) in z roko privijte prekrivno matico.

### Uporaba naprave s filtrom ribnika

B

Izhod črpalke (2) povežite s filtrom ribnika. Drugi vhod (1) zaprite z navojnim pokrovom.

### Uporaba naprave s satelitskim filtrom ali posnemalnikom in filtrom ribnika

C, D

Drugi vhod (1) povežite s satelitskim filtrom ali posnemalnikom. Izhod črpalke (2) povežite s filtrom ribnika.

### Nastavitev vstopnega regulatorja

H

Sprostite zaporo (9) (povlecite v smeri vstopnega regulatorja) in hkrati potisnite vstopni regulator (5) v zeleni položaj (0 do 4).

- 0: drugi vhod zaprt. Voda se vsesava samo prek ohišja (filtrskih lupin).
- 1 do 3: voda se vsesava prek ohišja (filtrskih lupin) in prek drugega vhoda.
- 4: drugi vhod maksimalno odprt. Voda se vsesava samo prek drugega vhoda.

Priporočilo:

- Pri delovanju z zaprtim drugim vhodom postavite vstopni regulator (5) v položaj 0.
- Pri delovanju s satelitskim filtrom ali posnemalnikom postavite vstopni regulator (5) v položaj 1 do 4.

### Postavitev naprave na suhem

E, F

Napravo postavite tako, da ni izpostavljena direktnim sonnim žarkom (max. 40 °C).

Odprite zaskočke (3) in snemite zgornjo filtrsko lupino.

Popustite zaponko (4) in vzemite črpalko iz spodnje filtrske lupine. Sesalni adapter (6) in vstopni regulator (5) snemite s črpalke.

Odstranite vijake, s katerimi je pritrjeno držalo (7). Vzemite držalo iz spodnje filtrske lupine.

Gumijaste nogice (8) (priložene) vtaknite v ustrezne luknje na spodnjem delu držala (7).

Črpalko znova položite v držalo (7) in jo fiksirajte z zaponko (4).

Priklopite sesalni in tlačni vod. Pribor za montažo je priložen.

### Zagon



**Pozor! Črpalka ne sme delati na suho.**

**Možne posledice:** Črpalka se uniči.

**Zaščitni ukrepi:** Redno preverjajte vodno gladino. Naprava mora biti nameščena na splošno pod vodno gladino.



**Pozor!** Nevarnost poškodb zaradi nepričakanega zagona.

Nadzor temperature pri obremenitvi samodejno izklopi napravo. Ko se ohladi, se naprava ponovno samodejno zažene.

**Mogoče posledice:** Nevarnost poškodb zaradi hitro se vrtečih delov.

**Zaščitni ukrepi:** Pred delom na napravi jo izključite iz električnega omrežja.

Tako pripravite napajanje z elektriko:

**Vklop:** Priključite napravo na električno omrežje. Ko je vzpostavljena omrežna povezava, se naprava vklopi samodejno.

**Izklop:** Napravo odklopite od omrežja.



**Navodilo:**

Popolnoma nova črpalka šele po nekaj urah delovanja doseže maksimalno moč črpanja.

Če je črpalka ob priklopu blokirana ali teče na suho, se samodejno izvede predprogramirani samodejni preskus delovanja (okoljsko reguliranje – Environmental Function Control – EFC). Z rednimi poskusi zagona in različnim številom vrtljajev črpalka poskuša odpraviti napako (suhi tek ali blokado). Črpalka se po pribl. 2 minutah neuspešnih poskusov zagona izklopi in po pribl. 30 minutah ponovi samodejni preizkus delovanja.

## Seasonal Flow Control (SFC)

G

AquaMax Eco Premium 12000/16000/20000

Črpalka pri vklopljeni funkciji SFC samostojno optimizira količino vode in višino črpanja. Pri tem se količina vode in višina črpanja zmanjšata do 50 %. Funkcija SFC zagotovi avtonomno celoletno prilagajanje naprave ekološkim pogojem v ribniku in s kroženjem vode, ki je odvisno od temperature, podpira biologijo ribnika (obratovanje pozimi, obratovanje v prehodnem obdobju, obratovanje poleti).

Funkcijo SFC se vklopi in izklopi na črpalki. S funkcijo SFC se zmanjša moč črpalke, brez funkcije SFC pa črpalka neprestano deluje pri največjem številu obratov. Funkcija SFC ne deluje, če napravo postavite na suho. Za uporabo skimerja, satelitskega filtra ali krmilne naprave OASE InScenio, velja priporočilo, ki je odvisno od naprave, da je treba izključiti funkcijo SFC.

Moč naprave se lahko regulira samo naprave za upravljanje z elektriko OASE.

## Odprava težav in motenj

Motnja	Vzrok	Ukrep
Naprava ne sesa	Ni električne napetosti	Preverite električno napetost
	Kolo blokira, črpalka deluje na suho	Očistite ohišje črpalke, preverite dovode, če so zamašeni
Nezadostna moč	Lupina filtra ali satelitski filter sta umazana	Očistite
	Zamašena cev	Očistite cev ali jo zamenjajte
	Prepognjena cev	Odstranite pregib na cevi, če je poškodovana, jo zamenjajte
	Previsoke izgube v cevnih vodih	Dolžino cevi zmanjšajte na potreben minimum
	SFC zmanjšuje količino vode	Izklopite SFC
Naprava se po krajšem delovanju izklopi	AquaMax Eco Premium 12000/16000/20000: Črpalka je preobremenjena. Zaradi samozasčite se moč samodejno zmanjša.	<ul style="list-style-type: none"> <li>- Očistite ohišje črpalke</li> <li>- Zmanjšajte temperaturo okolice (npr. vzdržujte temperaturo vode, izogibajte se direktnim sončnim žarkom)</li> <li>- Pri postavitvi na suhem poskrbite za zadostno prezračevanje</li> </ul>
	Lupina filtra je zamašena	Očistite lupino filtra
	Črpalka teče na suho	<ul style="list-style-type: none"> <li>- Preverite dovode, če so zamašeni</li> <li>- Odzračite cevi</li> <li>- Preverite spoje, če tesnijo</li> </ul>

## Čiščenje in vzdrževanje



**Pozor! Nevarna električna napetost.**

**Mogoče posledice:** Smrt ali hude poškodbe.

**Zaščitni ukrepi:**

- Električne naprave in instalacije z nazivno napetostjo  $U > 12 \text{ V AC}$  ali  $U > 30 \text{ V DC}$ , ki so nameščene v vodi: Naprave in instalacije izključite iz električnega omrežja, preden sežete v vodo.
- Pred delom na napravi, jo izključite iz električnega omrežja.
- Zaščitite jo pred nenadzorovanim ponovnim vklopom.

## Očistiti napravo



**Napotek!**

Priporočilo za redno čiščenje:

- Napravo čistite po potrebi, vendar vsaj 2-krat letno.
- Ne uporabljajte agresivnih čistil ali kemijskih raztopin, ker lahko poškodujejo ohišje ali vplivajo negativno na delovanje naprave.
- Priporočeno čistilno sredstvo pri trdovratnih poapnitvah:
  - Čistilo za črpalke PumpClean družbe OASE.
  - Hišna čistila, ki ne vsebujejo kisa ali klora.
- Po čiščenju morate vse dele temeljito izprati z vodo.

## Očistite črpalko

F

Odstranite cevi z naprave. Odprite sponke (3) in snemite zgornjo lupino filtra.

Sprostite sponko (4) in vzemite črpalko iz spodnje lupine filtra. S črpalke snemite adapter za sesanje (5) in regulator (6).

I

AquaMax Eco Premium 4000/6000/8000/10000:

- Ohišje črpalke močno zavrtite v nasprotno smer urinega kazalca (bajonetni zaklep) in ga snemite skupaj z O-obročem.
- Odstranite vijake, vmesno ohišje, O-obroč in gonilno enoto.
- Vse dele očistite s ščetko pod čisto vodo.
- Preverite dele, če so poškodovani, ter jih po potrebi zamenjajte.
- Črpalko sestavite v obratnem zaporedju.

AquaMax Eco Premium 12000/16000:

- Odstranite vijake in snemite ohišje črpalke.
- Snemite gonilno enoto in plosko tesnilo.  
Napotek: Pri izvlačanju gonilne enote se lahko loči radialni ležaj v ohišju motorja
- Vse dele očistite s ščetko pod čisto vodo.
- Preverite dele, če so poškodovani, ter jih po potrebi zamenjajte.
- Črpalko sestavite v obratnem zaporedju.  
Napotek: Preverite, če je radialni ležaj v ohišju motorja pravilno nameščen. Če je potrebno, potisnite radialni ležaj s širokimi utori naprej v sedež v ohišju motorja.

AquaMax Eco Premium 20000:

- Odstranite vijake, obe pločevini adapterja, snemite ohišje črpalke skupaj z O-obročem in vmesnim ohišjem.
- Snemite gonilno enoto in plosko tesnilo.  
Napotek: Pri izvlačanju gonilne enote se lahko loči radialni ležaj v ohišju motorja
- Vse dele očistite s ščetko pod čisto vodo.
- Preverite dele, če so poškodovani, ter jih po potrebi zamenjajte.
- Črpalko sestavite v obratnem zaporedju.  
Napotek: Preverite, če je radialni ležaj v ohišju motorja pravilno nameščen. Če je potrebno, potisnite radialni ležaj s širokimi utori naprej v sedež v ohišju motorja.

## Odlaganje odpadkov



Te naprave ne smete odložiti kot gospodinjski odpadek! Uporabite zato predviden sistem za prevzem. To napravo naredite predtem neuporabno tako, da odrežete kabel.

## Skladiščenje / pozimi

Naprava je varna pred zmrzaljo do temperature minus 20 °C. Če nameravate skladiščiti napravo izven območja ribnika, jo predhodno temeljito očistite in preverite glede poškodb ter je hranite potopljeno ali napolnjeno z vodo. Omrežnega vtiča ne potaplajte pod vodno gladino!

## Popravilo

Poškodovanega ohišja ni mogoče popraviti in ga ne smete še naprej uporabljati. Napravo zavrtite v skladu z okoljskimi predpisi.

## Deli, ki se obrabijo

Tekalna enota je potrošni del in zanjo garancija ne velja.

## Prijevod originalnih uputa za uporabu

### Savjeti uz ove upute za upotrebu

Dobrodošli u OASE Living Water. Kupnjom **AquaMax Eco Premium 4000/6000/8000/10000/12000/16000/20000** učinili ste dobar izbor.

Prije prve upotrebe uređaja pažljivo pročitajte ovu uputu za upotrebu, te se upoznajete s uređajem. Svi radovi na ovom uređaju i s ovim uređajem smiju se izvoditi samo prema ovim uputama.

U svrhu ispravne i sigurne upotrebe, obvezno se pridržavajte uputa za sigurnost.

Brižno čuvajte ovu uputu za upotrebu. Ako uređaj predate drugome korisniku, obvezno mu prosljedite i ove upute.

### Simboli u ovim uputama

Simboli upotrijebljeni u ovim uputama za uporabu imaju sljedeće značenje:



#### Opasnost od ozljeda zbog opasnog električnog napona

Simbol upućuje na neposredno prijeteću opasnost koja za posljedicu može imati smrt ili teške ozljede ako se ne poduzmu odgovarajuće mjere.



#### Opasnost od ozljeda zbog općeg izvora opasnosti

Simbol upućuje na neposredno prijeteću opasnost koja za posljedicu može imati smrt ili teške ozljede ako se ne poduzmu odgovarajuće mjere.



Važna napomena za neometano djelovanje.

### Namjensko korištenje

AquaMax Eco Premium 4000/6000/8000/10000/12000/16000/20000, u daljnjem tekstu „uređaj“, smije se upotrijebiti isključivo na sljedeći način:

- Za crpljenje normalne stajaće vode za filtre, vodoskoke i potoke.
- Rad uz pridržavanje tehničkih podataka.
- Rad uz pridržavanje preporučenih vrijednosti vode.

Za uređaj vrijede sljedeća ograničenja:

- Nikada ne primjenjujte u jezercima za kupanje.
- Osim vode nikada ne crpите druge tekućine.
- Nikada ne radite bez protoka vode.
- Ne primjenjujte za profesionalne ili industrijske namjene.
- Ne primjenjujte u svezi s kemikalijama, namirnicama, lako zapaljivim ili eksplozivnim materijalima.
- Ne priključujte na sustav opskrbe vodom za kućanstvo.

### Sigurnosne napomene

Neispravna i nenamjenska upotreba ovog uređaja ili nepoštivanje sigurnosnih napomena mogu uzrokovati ozljede i materijalne štete.

Djeca od 8 i više godina i osobe sa smanjenim tjelesnim, osjetilnim ili mentalnim mogućnostima te s ograničenim iskustvom i znanjem ovaj uređaj smiju upotrebljavati samo uz nadzor ili ako su upućene u njegovu sigurnu uporabu i razumiju opasnosti koje iz nje proizlaze.

Djeca se ne smiju igrati s uređajem.

Djeca ne smiju obavljati radove čišćenja i korisničkog održavanja uređaja bez nadzora.

### Opasnosti koje nastaju kombinacijom vode i elektriciteta

- Kombinacija vode i struje kod nepropisnog priključka ili nestručnog rukovanja može zbog nastanka strujnog udara uzrokovati smrt ili teška ozljeđivanja.
- Prije nego što dodirnete vodu, uvijek i sve uređaje koji se nalaze u vodi potpuno isključiti iz napona.

### Ispravne električne instalacije

- Električne instalacije moraju odgovarati nacionalnim odredbama i smije ih obaviti samo elektrotehnički stručnjak.
- Elektrotehnički stručnjak osoba je koja je na temelju stručne izobrazbe, znanja i iskustva osposobljena i ovlaštena obavljati povjerene radove. Rad stručnjaka obuhvaća i prepoznavanje mogućih opasnosti te poštivanje regionalnih i nacionalnih normi, pravila i propisa.
- Za sva pitanja i probleme obratite se elektrotehničkom stručnjaku.
- Priključivanje uređaja dopušteno je samo ako se električni podatci uređaja podudaraju s podacima električne mreže. Podatci uređaja nalaze se na označnoj pločici na uređaju, na pakiranju ili u ovom priručniku.
- Uređaj mora biti zaštićen sklopkom na diferencijalnu (preostalu) struju s nazivnom diferencijalnom strujom od maksimalno 30 mA.
- Produžni kabeli i strujni razdjelnici (npr. adapteri s više utičnica) moraju biti prikladni za vanjsku upotrebu (zaštićeni od prskanja vode).
- Štitite spojnice utikača od vlage.
- Uređaj se smije priključivati samo na propisno instaliranu utičnicu.

### Siguran rad

- Uređaj se ne smije upotrebljavati ako postoji kvar na električnim vodovima ili na kućištu.
- Uređaj ne nosite i ne povlačite za električni kabel.
- Kabele položite tako da se ne mogu oštetiti i da nitko preko njih ne može pasti.
- Kućište uređaja ili pripadajućih dijelova otvarajte samo ako se u uputama to izričito zahtijeva.
- Na uređaju izvodite samo zahvate opisane u ovim uputama. Ako probleme ne možete sami otkloniti, obratite se ovlaštenoj servisnoj službi ili – ako ste u nedoumici – samom proizvođaču.
- Rabite samo originalne rezervne dijelove i originalni pribor uređaja.
- Nikada ne obavljajte tehničke izmjene na uređaju.
- Priključne cijevi ne mogu se zamijeniti. U slučaju oštećenja vodova uređaj odnosno komponentu odložite u otpad na propisani način.
- Uređaj se smije koristiti samo ako se nitko ne nalazi u vodi.
- Držite utičnicu i mrežni utikač na suhom.
- Rotor u uređaju sadržava magnete s jakim magnetskim poljem koje može utjecati na srčane elektrostimulatore ili implantirane defibrilatore (ICD-e). Udaljenost između implantata i magneta mora biti najmanje 0,2 m.

### Montaža

Uređaj se može postaviti ili pod vodom (potopljen) ili izvan jezera (na suhom).

Uređaj se u načelu mora pozicionirati ispod razine vode.

Uređaj postavite vodoravno i stabilno na čvrstu podlogu.

### Spajanje priključaka

B

Preporuka za korištenje stupnjevitog i običnog priključka za crijevo:

AquaMax Eco Premium 4000/6000:

- Drugi ulaz (1): Stupnjeviti priključak 25 do 38 mm (1 do 1½ ")
- Izlaz pumpe (2): Priključak za crijevo 38 mm (1½ ") (alternativno stupnjeviti priključak 25 do 38 mm (1 do 1½ ")

AquaMax Eco Premium 8000/10000/12000/16000/20000:

- Drugi ulaz (1): Stupnjeviti priključak 25 do 38 mm (1 do 1½ ")
- Izlaz pumpe (2): Priključak za crijevo 50 mm (2 ") (alternativno stupnjeviti priključak 1 do 1½ ")

Obujmicu i nazovnu maticu gurnite preko crijeva. Crijevo natakните na stupnjeviti ili obični priključak i osigurajte obujmicom.

Stupnjeviti odn. obični priključak crijeva natakните na drugi ulaz (1) odn. izlaz pumpe (2) i rukom čvrsto stegnite nazovnu maticu.

### Uređaj koristite s filtrom za jezero

B

Izlaz pumpe (2) spojite na filter jezera. Drugi ulaz (1) zatvorite poklopcem s navojem.

### Uređaj koristite sa satelitskim filtrom ili skimerom i filtrom za jezero

C, D

Drugi ulaz (1) spojite sa satelitskim filtrom ili skimerom. Izlaz pumpe (2) spojite na filter jezera.

### Podešavanje ulaznog regulatora

H

Otpustite zapor (9) (povucite u smjeru ulaznog regulatora) i istovremeno ulazi regulator (5) pomaknite u željeni položaj (0 do 4).

- 0: Drugi ulaz je zatvoren. Voda se ispumpava preko kućišta (posude filtra).
- 1 do 3: Voda se dijelom usisava preko kućišta (posude filtra) i drugog ulaza.
- 4: Drugi ulaz maksimalno otvoren. Voda se usisava samo preko drugog ulaza.

Preporuka:

- Kod pogona sa zatvorenim drugim ulazom ulazni regulator (5) stavite na 0.
- Kod pogona sa satelitskim filtrom ili skimerom, ulazni regulator (5) postavite u području od 1 do 4.

### Uređaj postavite na suhom

E, F

Uređaj postavite tako da nije izložen izravnom djelovanju sunčevih zraka (max. 40 °C).

Otvorite kopče (3) i skinite gornji poklopac filtra.

Otpustite kopču (4) i izvadite pumpu iz donjeg dijela. Skinite usisni adapter (6) i regulator usisa (5) s pumpe.

Odstranite vijke za pričvršćivanje držača (7). Izvadite držač iz donje posude.

Gumene nožice (8) (u priloženom pakiranju) umetnite u za njih predviđene otvore na donjoj strani držača (7).

Pumpu vratite u držač (7) i fiksirajte kopčom (4).

Priključite usisni i tlačni vod. Pribor potreban za montažu nalazi se u priloženom pakiranju.

### Stavljanje u pogon



**Pozor! Crpka ne smije raditi na suho.**

**Moguće posljedice:** Crpka se uništava.

**Mjere zaštite:** Redovito kontrolirajte razinu vode. Uređaj se u načelu mora pozicionirati ispod razine vode.



**Pozor!** Opasnost od ozljeda zbog neočekivanog pokretanja.

Nadzornik temperature automatski će isključiti uređaj u slučaju preopterećenja. Nakon hlađenja uređaj će se automatski ponovno uključiti.

**Moguće posljedice:** Opasnost od ozljeda zbog brzih rotirajućih dijelova.

**Mjere zaštite:** Prije rada na uređaju isključite uređaj s napona.

Ovako uspostavljate napajanje strujom:

**Uključivanje:** Spojite uređaj s električnom mrežom. Uređaj će se automatski uključiti kad se uspostavi električni spoj.

**Isključivanje:** Odvojite uređaj od električne mreže.



**Napomena:**

Tornički nova pumpa tek nakon nekoliko sati rada postiže maksimalnu snagu pumpanja.

Ako je crpka tijekom uključivanja blokirana ili radi na suho, automatski će se obaviti unaprijed programirana samoprovjera (engl. „Environmental Function Control“, EFC). Redovitim pokušajima pokretanja i promjenom brzine vrtnje crpka će pokušati otkloniti neispravnost (rad na suho ili blokadu). Crpka će se isključiti nakon oko 2 minute bezuspješnog pokušaja pokretanja i ponoviti će samoprovjeru nakon oko 30 minuta.

## Seasonal Flow Control (SFC)

G

AquaMax Eco Premium 12000/16000/20000

Ako je uključena funkcija SFC, crpka automatski optimizira količinu vode i visinu crpljenja. Pritom se količina vode i visina crpljenja smanjuju do 50 %. S pomoću SFC-a uređaj se cijele godine prilagođava ekologiji jezera i cirkulacijom vode neovisnom o temperaturi podržava biološku ravnotežu jezera (zimski, prijelazni i ljetni način rada).

Funkcija SFC uključuje se i isključuje na crpki. SFC smanjuje potrošnju energije crpke, dok bez SFC-a crpka radi s maksimalnom brzinom vrtnje. SFC ne funkcionira u suhoj postavi. Pri uporabi skimera, satelitskog filtra ili upravljačkog uređaja OASE InScenio može zbog tehničkih razloga biti preporučljivo isključiti funkciju SFC.

Snaga uređaja može se regulirati samo preko OASE uređaja za upravljanje strujom.

## Uklanjanje smetnji

Neispravnost	Uzrok	Rješenje
Uređaj ne usisava	Nema električnog napona Blokiran je rotor, crpka radi na suho	Provjerite električni napon Očistite kućište crpke, provjerite začepljenost opskrbnih vodova
Nema dovoljno snage	Uprljani su filterska posuda ili satelitski filter Crijevo je začepljeno Crijevo je savijeno Preveliki su gubici u crijevnim vodovima SFC smanjuje količinu vode	Očistite Očistite ili zamijenite crijevo Uklonite pregib crijeva, zamijenite oštećeno crijevo Smanjite duljinu crijeva na potreban minimum Isključite SFC
	AquaMax Eco Premium 12000/16000/20000: Crpka je preopterećena. Snaga se automatski smanjuje radi samozaštite.	<ul style="list-style-type: none"> <li>– Očistite kućište crpke</li> <li>– Smanjite okolnu temperaturu (na primjer održavajte temperaturu vode, izbjegavajte izravno sunčano zračenje)</li> <li>– Pri suhom postavljanju osigurajte dovoljnu ventilaciju</li> </ul>
Uređaj se isključuje nakon kratkog rada	Začepljena je filterska posuda Crpka radi na suho	Očistite filtersku posudu <ul style="list-style-type: none"> <li>– Provjerite začepljenost opskrbnih vodova</li> <li>– Odzračite crijeva</li> <li>– Provjerite nepropusnost spojeva</li> </ul>

## Čišćenje i održavanje



**Pozor! Opasan električni napon.**

**Moguće posljedice:** Smrt ili teške ozljede.

**Mjere zaštite:**

- Električni uređaji i instalacije nazivnog napona  $U > 12$  V AC ili  $U > 30$  V DC, koji su položeni u vodu: Prekinite dovod napona na uređaje i instalacije prije nego što zahvatite u vodu.
- Prije rada na uređaju prekinite dovod napona u uređaj.
- Osigurajte od nenamjernog ponovnog uključjenja.

## Uređaj očistiti



**Napomena!**

Preporuka za redovito čišćenje:

- Uređaj po potrebi čistite najmanje dvaput godišnje.

- Ne upotrebljavajte agresivna sredstva za čišćenje ili kemijske otopine jer se njima može oštetiti kućište ili negativno promijeniti funkcija samog uređaja.
- Preporučena sredstva za čišćenje tvrdokornih naslaga vapnenca:
  - Sredstvo za čišćenje PumpClean tvrtke OASE.
  - Kućansko sredstvo za čišćenje bez octa i klora.
- Nakon čišćenja sve dijelove isperite čistom vodom.



## Očistite pumpu.

F

Odvojite crijeva od uređaja. Otvorite stege (3) i skinite gornju filtarsku posudu.

Otpustite stezaljke (4) i izvadite crpku iz donje filtarske posude. Skinite usisni adapter (5) i regulator (6) s crpke.

I

AquaMax Eco Premium 4000/6000/8000/10000:

- Kućište crpke snažno okrenite nalijevo (bajunetni zatvarač) i izvadite s O-prstenom.
- Odvrnite vijke, izvadite međukućište, O-prsten i radnu jedinicu.
- Sve dijelove očistite četkom pod čistom vodom.
- Provjerite ima li oštećenja na dijelovima i po potrebi ih zamijenite.
- Montirajte ih obrnutim redoslijedom.

AquaMax Eco Premium 12000/16000:

- Odvrnite vijke i izvadite kućište crpke.
- Izvadite radnu jedinicu i plosnatu brtvu.  
Napomena: Pri vađenju radne jedinice može se otpustiti radijalni ležaj u kućištu motora
- Sve dijelove očistite četkom pod čistom vodom.
- Provjerite ima li oštećenja na dijelovima i po potrebi ih zamijenite.
- Montirajte ih obrnutim redoslijedom.  
Napomena: Provjerite leži li radijalni ležaj ispravno u kućištu motora. Po potrebi pritisnite radijalni ležaj sa širokim utorima sprjeda u sjedište u kućištu motora.

AquaMax Eco Premium 20000:

- Odvrnite vijke, izvadite oba adapterska lima, kućište crpke s O-prstenom i međukućište.
- Izvadite radnu jedinicu i plosnatu brtvu.  
Napomena: Pri vađenju radne jedinice može se otpustiti radijalni ležaj u kućištu motora
- Sve dijelove očistite četkom pod čistom vodom.
- Provjerite ima li oštećenja na dijelovima i po potrebi ih zamijenite.
- Montirajte ih obrnutim redoslijedom.  
Napomena: Provjerite leži li radijalni ležaj ispravno u kućištu motora. Po potrebi pritisnite radijalni ležaj sa širokim utorima sprjeda u sjedište u kućištu motora.

## Zbrinjavanje



Ovaj uređaj ne smije se bacati u kućni otpad! Koristite za to, molimo Vas, za to predviđene sisteme preuzimanja. Prije toga onesposobite uređaj odrezivanjem kabela.

## Skladištenje / Prezimljanje

Uređaj je zaštićen od smrzavanja do -20°C. Ako uređaj skladištite izvan jezera, temeljito ga očistite, provjerite nije li oštećen te ga pohranite uronjenog ili napunjenog vodom. Strujni utikač ne uranjajte u vodu!

## Popravak

Oštećeno se kućište ne može popraviti te se stoga više ne smije koristiti. Propisno zbrinite uređaj.

## Potrošni dijelovi

Radna jedinica je potrošni dio te ne podliježe pod jamstvo.

## Traducerea instrucțiunilor de utilizare originale

### Indicații privind aceste instrucțiuni de utilizare

Bine ați venit la OASE Living Water. Prin achiziționarea produsului **AquaMax Eco Premium 4000/6000/8000/10000/12000/16000/20000** ați făcut o alegere bună.

Înainte de folosirea aparatului vă rugăm să citiți cu atenție instrucțiunile de utilizare și să vă familiarizați cu aparatul. Toate lucrările la nivelul și cu acest echipament pot fi efectuate numai conform prezentelor instrucțiuni.

Respectarea indicațiilor privind securitatea este obligatorie, în scopul unei utilizări corecte și sigure.

Vă rugăm să păstrați aceste instrucțiuni la loc sigur. În cazul schimbării proprietarului, înmânați-le acestuia.

### Simbolurile din prezentele instrucțiuni

Simbolurile utilizate în aceste instrucțiuni de funcționare au următoarea semnificație:



#### Pericolul de accidentare a persoanelor datorită tensiunii electrice

Acest simbol indică un pericol iminent, care se poate solda cu moartea sau accidentarea gravă, dacă nu se iau măsurile corespunzătoare.



#### Pericolul de accidentare a persoanelor datorită unei surse generale de pericol

Acest simbol indică un pericol iminent, care se poate solda cu moartea sau accidentarea gravă, dacă nu se iau măsurile corespunzătoare.



Indicație importantă pentru funcționarea fără perturbații.

### Utilizarea în conformitate cu destinația

AquaMax Eco Premium 4000/6000/8000/10000/12000/16000/20000, denumit în cele ce urmează "aparat", va fi utilizat exclusiv după cum urmează:

- Pentru pomparea apei obișnuite din iazuri pentru filtrare, cascade și instalații cu pârâu.
- Operarea cu respectarea datelor tehnice.
- Operarea cu respectarea valorilor recomandate pentru apă.

Pentru aparat sunt valabile următoarele restricții:

- A nu se utiliza în iazuri tip piscină!
- Nu pompați niciodată alte lichide în afară de apă.
- Nu se va utiliza niciodată fără debit de apă.
- Nu utilizați în scopuri profesionale sau industriale.
- NU utilizați în combinație cu substanțe chimice, alimente, substanțe ușor inflamabile sau explozive
- A nu se racorda la sursa casnică de alimentare cu apă.

### Indicații de securitate

Acest aparat poate reprezenta o sursă de pericole pentru persoane și bunuri materiale dacă aparatul este utilizat impropriu, respectiv neconform cu destinația sa sau dacă indicațiile de siguranță nu sunt respectate.

**Acest aparat poate fi folosit de către copii începând cu 8 ani și peste, precum și persoane cu deficiențe psihice, senzoriale sau abilități mentale, ori cu experiență redusă și cu cunoștințe reduse, dacă sunt supravegheate sau au fost instruite în ceea ce privește utilizarea sigură a aparatului și au înțeles pericolele rezultate.**

**Copiii nu au voie să se joace cu aparatul.**

**Este interzisă curățarea și întreținerea curentă de către copii fără supraveghere.**

### Pericole care apar prin combinația dintre apă și electricitate

- Combinația dintre apă și electricitate poate conduce, în cazul racordării necorespunzătoare sau a manipulării incorecte, la deces sau vătămări corporale grave prin electrocutare.
- Înainte de a băga mâna în apă, scoateți de sub tensiune toate echipamentele aflate în apă.

### Instalație electrică conform normelor

- Instalațiile electrice trebuie să respecte normele firmelor naționale de montaj, lucrările fiind efectuate numai de către un electrician specializat.
- O persoană este considerată electrician specializat în cazul în care, ca urmare a instruirii de specialitate, a cunoștințelor și a experiențelor are capacitatea și dreptul să aprecieze și să efectueze lucrările care îi sunt încredințate. Lucrările efectuate în calitate de specialist includ și identificarea pericolelor posibile și respectarea normelor, prevederilor și dispozițiilor regionale și naționale.
- Pentru întrebări și probleme, vă rugăm să vă adresați unui electrician specializat.
- Racordarea aparatului este permisă numai dacă datele electrice ale aparatului coincid cu cele ale instalației de alimentare cu energie electrică. Datele aparatului sunt menționate pe plăcuța de fabricație de pe aparat, de pe ambalaj sau din prezentele instrucțiuni.
- Aparatul trebuie să dispună de un sistem de protecție împotriva curenților vagabonzi cu o eroare de calcul a curentului de maxim 30 mA.
- Cablurile prelungitoare și distribuitorii de energie electrică (de exemplu reglete de prize) trebuie să fie compatibile pentru utilizarea în aer liber (cu protecție împotriva stropilor de apă).
- Protejați de umiditate îmbinările cu ștecăr.
- Conectați aparatul numai la o priză instalată corect.

### Funcționare sigură

- În cazul cablurilor electrice defecte sau a unei carcase defecte, aparatul nu mai poate fi utilizat.
- Nu transportați sau trageți aparatul de conductorul electric.
- Pozați conductorii protejați împotriva deteriorărilor și aveți în vedere să nu se împiedice nimeni de aceștia.
- Deschideți carcasa aparatului sau a componentelor aferente numai în cazul în care nu vi se solicită expres acest lucru în instrucțiuni.
- Executați la aparat numai lucrările care sunt descrise în aceste instrucțiuni. Adresați-vă unei stații de service autorizate sau, în caz de incertitudine, producătorului, dacă nu puteți remedia problemele.
- Utilizați numai piese de schimb și accesorii originale pentru aparat.
- Nu efectuați niciodată modificări tehnice ale aparatului.
- Cablurile de alimentare nu pot fi înlocuite. Eliminați ca deșeu a aparatul, respectiv componenta la o conductă deteriorată.
- Utilizați acest aparat numai atunci când nu se află persoane în apă.
- Mențineți uscate priza și ștecherul de alimentare.
- Unitatea de funcționare din aparat conține un magnet cu un câmp magnetic intens, care poate influența stimulatorul cardiac sau defibrilatoarele (ICD) implantate. Păstrați o distanță de cel puțin 0,2 m între implant și magnet.

### Montare

Aparatul poate fi amplasat sub apă (submersibil) sau în afara iazului (uscat).

În general, aparatul trebuie poziționat sub nivelul apei.

Amplasați aparatul în poziție orizontală și stabilă pe un substrat solid.

### Realizați conexiunile

B

Recomandare pentru utilizarea manșoanelor de furtun cu trepte și a manșonului de furtun:

AquaMax Eco Premium 4000/6000:

- A doua intrare (1): Manșon de furtun cu trepte 25 până la 38 mm (1 până la 1½ ")
- Ieșirea pompei (2): Manșon de furtun 38 mm (1½ ") (alternativ manșon de furtun cu trepte 25 până la 38 mm (1 până la 1½ "))

AquaMax Eco Premium 8000/10000/12000/16000/20000:

- A doua intrare (1): Manșon de furtun cu trepte 25 până la 38 mm (1 până la 1½ ")
- Ieșirea pompei (2): Manșon de furtun 50 mm (2 ") (alternativ manșon de furtun cu trepte 25 până la 38 mm (1 până la 1½ "))

Împingeți brida de furtun și piulița olandeză peste furtun. Cuplați furtunul la manșonul de furtun cu trepte sau la manșonul de furtun și asigurați-l cu brida pentru furtun.

Cuplați manșonul de furtun cu trepte, respectiv manșonul de furtun la nivelul celei de-a doua intrări (1), respectiv ieșiri a pompei (2) și strângeți cu mâna piulița olandeză.

### Utilizarea aparatului cu filtru pentru iaz

B

Conectați ieșirea pompei (2) cu filtrul pentru iaz. Închideți cea de-a doua intrare (1) cu sistem de închidere cu șuruburi.

### Aparatul utilizat cu filtru de satelit sau skimmer și filtru de iaz

C, D

Conectați a doua intrare (1) cu filtrul pentru satelit sau skimmer-ul. Conectați ieșirea pompei (2) cu filtrul pentru iaz.

### Poziționarea regulatorului de admisie

H

Desfaceți blocarea (9) (trageți în direcția regulatorului de admisie) și împingeți concomitent regulatorul de presiune (5) în poziția dorită (0 până la 4).

- 0: A doua intrare închisă. Apa este aspirată la nivelul carcasei (secțiuni de filtrare).
- 1 până la 3: Apa este aspirată proporțional la nivelul carcasei (secțiuni de filtrare) și cea de-a doua intrare.
- 4: A doua intrare deschisă la max. Apa este aspirată prin intermediul celei de-a doua intrări.

Recomandare:

- La funcționarea cu cea de-a doua intrare închisă, deplasați regulamentul de admisie (5) în poziția 0.
- La funcționarea cu filtru cu satelit sau skimmer-ul, poziționați regulatorul de intrare (5) în plaja cuprinsă între 1 și 4.

### Amplasați aparatul pe o suprafață uscată

E, F

Instalați aparatul astfel încât să fie ferit de razele directe ale soarelui (max. 40 °C).

Desfaceți clipsurile (3) și demontați secțiunea superioară a filtrului.

Desfaceți clemele (4) și scoateți pompa din secțiunea inferioară a filtrului. Demontați adaptorul de sucțiune (6) și regulatorul de admisie (5) de la nivelul pompei.

Desfaceți șuruburile pentru fixarea suportului (7). Desfaceți suportul din secțiunea inferioară a filtrului.

Introduceți picioarele de cauciuc (8) (incluse în pachetul de livrare) în orificiile prevăzute în acest scop din secțiunea inferioară a suportului (7).

Poziționați pompa la loc în suport (7) și fixați-o cu clemele (4).

Conectați conducta de aspirație și de presiune. Accesoriile necesare de montaj sunt incluse în pachetul de livrare.

### Punerea în funcțiune



**Atenție! Funcționarea uscată a pompei este interzisă!**

**Posibile urmări:** distrugerea pompei.

**Măsură de protecție:** Verificați la intervale regulate nivelul apei. În general, aparatul trebuie poziționat sub nivelul apei.



**Atenție! Pericol de vătămare prin pornirea accidentală.**

Monitorizarea temperaturii oprește automat aparatul în cazul suprasarcinii. După răcire, aparatul pornește din nou automat.

**Posibile urmări:** Pericol de vătămare datorită pieselor în mișcare.

**Măsuri de protecție:** înainte de lucrări la aparat, scoateți aparatul de sub tensiune.

Iată cum conectați alimentarea cu energie electrică:

**Conectarea:** Conectați aparatul la rețea. Aparatul pornește în mod automat, după ce a fost realizată conectarea electrică.

**Deconectarea:** Deconectați aparatul de la rețea.



**Indicație:**

O pompă nouă atinge capacitatea maximă de pompare după numai câteva ore de funcționare.

Dacă pompa se blochează la pornire sau funcționează uscat se va executa automat un test propriu pre-programat (Environmental Function Control - EFC). Pompa încearcă prin încercări de lansare regulate și diferite turații să înlăture eroarea (funcționare uscată sau blocaj). Pompa se deconectează după aprox. 2 minute de încercări nereușite de pornire și repetă testul propriu în aprox. 30 minute.

## Seasonal Flow Control (SFC)

G

AquaMax Eco Premium 12000/16000/20000

În cazul activării funcției SFC, pompa optimizează automat debitul de apă și înălțimea de transport. Totodată, sunt reduce debitul de apă și înălțimea de transport cu până la 50%. Prin intermediul SFC, aparatul se adaptează pe parcursul întregului an ecologiei iazului, ajută biologia iazului prin circularea apei în funcție de temperatură (exploatare pe timp de iarnă, exploatare de tranziție și exploatare pe timp de vară).

Această funcție SFC se activează și dezactivează la pompă. Cu SFC se reduce puterea consumată a pompei, iar fără SFC pompa funcționează permanent cu turație maximă. SFC nu funcționează la amplasarea în mediu uscat. La montarea unui separator, a unui filtru auxiliar sau a unui aparat de comandă InScenio OASE, poate fi recomandabilă dezactivarea funcției SFC, în anumite condiții specifice instalației.

Puterea aparatului poate fi reglată numai prin intermediul unui aparat de management al curentului OASE.

## Înlăturarea defectăunilor

Defecțiune	Cauză	Remediere
Aparatul nu aspiră	Tensiunea de rețea lipsește Rotorul blocat, pompa funcționează uscat	Verificați tensiunea rețelei Curățați carcasa pompei, controlați dacă există înfundări pe conductele de alimentare
Putere insuficientă	Carcasa filtrului sau filtrul satelit murdărite	Curățare
	Furtun înfundat	Curățați furtunul sau înlocuiți-l
	Furtun îndoit	Remediați îndoitura furtunului, în caz de deteriorări înlocuiți furtunul
	Pierderi prea mari în conductele flexibile	Reduceți lungimile furtunurilor la minimul necesar
	SFC reduce cantitatea de apă	Deconectare SFC
AquaMax Eco Premium 12000/16000/20000: Pompa este suprasolicitată. Pentru auto-protecție este redusă puterea automat.		<ul style="list-style-type: none"> <li>- Curățarea carcasei pompei</li> <li>- Reduceți temperatura ambientă (de ex. respectați temperatura apei, evitați radiația solară directă)</li> <li>- La instalarea uscată se va asigura o ventilație suficientă</li> </ul>
Aparatul se deconectează după un timp scurt de funcționare	Carcasa filtrului înfundată	Curățați carcasa filtrului
	Pompa funcționează uscat	<ul style="list-style-type: none"> <li>- Controlați dacă există înfundări pe conductele de alimentare</li> <li>- Aerisiți furtunurile</li> <li>- Verificați etanșeitatea îmbinărilor</li> </ul>

## Curățarea și întreținerea



**Atenție! Tensiune electrică periculoasă.**

**Posibile urmări:** Moarte sau accidente grave.

**Măsuri de protecție:**

- Aparat și instalații electrice cu tensiunea nominală  $U > 12 \text{ V CA}$  sau  $U > 30 \text{ V CC}$ , care se află în apă: Scoateți de sub tensiune aparatele și instalațiile, înainte de a interveni în apă.
- Înaintea lucrărilor la aparat, scoateți aparatul de sub tensiune.
- Protejați echipamentul împotriva repornirii accidentale.

## Curățați aparatul



**Indicație!**

Recomandare de curățare regulată:

- Curățați aparatul în funcție de necesitate, dar cel puțin de 2 ori pe an.
- Nu utilizați agenți de curățare sau soluții chimice agresive, deoarece astfel poate fi atacată carcasa sau influențată negativ funcționarea aparatului.
- Agenți de curățare recomandați în cazul depunerilor de calcar persistente:
  - Detergent pentru pompe PumpClean de la OASE.
  - Detergent casnic fără oțet și clor.
- După curățare clătiți temeinic toate piesele cu apă curată.

## Curățați pompa

F

Înlăturați furtunurile de la aparat. Deschideți clipsurile (3) și scoateți carcasa superioară a filtrului. Desfaceți clemele (4) și scoateți pompa din carcasa inferioară a filtrului. Trageți adaptorul de aspirare (5) și regulatorul (6) de pe pompă.

I

AquaMax Eco Premium 4000/6000/8000/10000:

- Rotiți energic carcasa pompei în sens orar (închizător tip baionetă) și scoateți-o cu inelul O.
- Înlăturați șurubul, scoateți carcasa intermediară, inelul O și unitatea de rulare.
- Curățați toate piesele cu o perie sub apă curată.
- Verificați dacă piesele prezintă deteriorări și înlocuiți-le, după caz.
- Efectuați asamblarea în ordine inversă.


AquaMax Eco Premium 12000/16000:

- Înlăturați șuruburile și scoateți carcasa pompei.
- Desprindeți unitatea de rulare și garnitura plată.  
Indicație: la extragerea unității de rulare, rulmentul radial din carcasa motorului se poate desface
- Curățați toate piesele cu o perie sub apă curată.
- Verificați dacă piesele prezintă deteriorări și înlocuiți-le, după caz.
- Efectuați asamblarea în ordine inversă.  
Indicație: verificați dacă rulmentul radial din carcasa motorului este așezat corect. Dacă este necesar, presați rulmentul radial cu canaluri late spre înainte în scaunul din carcasa motorului.

AquaMax Eco Premium 20000:

- Înlăturați șuruburile, cele două table ale adaptorului, scoateți carcasa pompei cu inelul O și carcasa intermediară.
- Desprindeți unitatea de rulare și garnitura plată.  
Indicație: la extragerea unității de rulare, rulmentul radial din carcasa motorului se poate desface
- Curățați toate piesele cu o perie sub apă curată.
- Verificați dacă piesele prezintă deteriorări și înlocuiți-le, după caz.
- Efectuați asamblarea în ordine inversă.  
Indicație: verificați dacă rulmentul radial din carcasa motorului este așezat corect. Dacă este necesar, presați rulmentul radial cu canaluri late spre înainte în scaunul din carcasa motorului.

## Îndepărtarea deșeurilor

 Nu este admisă eliminarea acestui echipament împreună cu deșeurile menajere! Vă rugăm să utilizați sistemul de recuperare a deșeurilor prevăzut în acest scop. În prealabil, scoateți din uz echipamentul prin secționarea cablului.

## Depozitarea / depozitarea pe timp de iarnă

Aparatul este rezistent la îngheț până la minus 20 °C. Dacă depozitați aparatul în afara iazului, efectuați o curățare amănunțită cu o perie moale și apă, verificați să nu existe deteriorări și depozitați-l imersat sau plin cu apă. Nu introduceți în apă fișa de alimentare !

## Repararea

O carcasă deteriorată nu poate fi reparată și nu mai este permisă să fie utilizată. Eliminați aparatul conform prescripțiilor.

## Consumabile

Rotorul este o piesă de uzură și din acest motiv nu este supusă garanției.

## Превод на оригиналното упътване за употреба

### Инструкции към настоящото упътване за употреба

Добре дошли в OASE Living Water. С покупката на продукта **AquaMax Eco Premium 4000/6000/8000/10000/12000/16000/20000** Вие направихте добър избор.

Преди първото използване на уреда внимателно прочетете Ръководството и се запознайте с уреда. Всички работи по и с този уред трябва да се изпълняват в съответствие с настоящето ръководство.

Непременно спазвайте инструкциите за безопасност за правилното и безопасно ползване.

Грижливо съхранете това ръководство. При смяна на собственика, моля, предайте и ръководството.

#### Символите в това упътване

Символите, използвани в упътването за употреба, имат следното значение:



#### Опасност от нараняване с опасно електрическо напрежение

Символът указва пряка опасност, последиците от която могат да бъдат смърт или тежки наранявания, ако не бъдат взети съответните мерки.



#### Опасност от нараняване чрез общ източник на опасност

Символът указва пряка опасност, последиците от която могат да бъдат смърт или тежки наранявания, ако не бъдат взети съответните мерки.



Важно указание за безпроблемно експлоатиране.

### Употреба по предназначение

AquaMax Eco Premium 4000/6000/8000/10000/12000/16000/20000, нататък наричан "уред", може да се използва само така, както е описано по-долу:

- За изпомпване на обикновена езерна вода за филтри, водопади и водни каскади.
- Експлоатация при спазване на техническите данни.
- Експлоатация при спазване на препоръчаните стойности на водата.

За уреда са валидни следните ограничения:

- Не използвайте уреда в плувни басейни.
- Никога не използвайте други течности освен вода.
- Никога не използвайте уреда без вода.
- Не използвайте уреда за производствени или промишлени цели.
- Не използвайте уреда заедно с химикали, хранителни продукти, лесно запалими или взривоопасни вещества.
- Не свързвайте към водоснабдяването на къщата.

### Указания за безопасност

От този уред могат да произтекат опасности за хората и имуществото, ако същият се използва неправилно, респ. не по предназначение или ако не се спазват указанията за безопасност.

Този уред може да се използва от деца от 8 -годишна възраст и нагоре, както и от хора с намалени физически, сензорни или умствени възможности или такива, които нямат опит и познания, само ако са наблюдавани или инструктирани за безопасната употреба и разбират произтичащите от това опасности.

Децата не играят с уреда.

Почистването и поддръжката не трябва да се извършват от деца без надзор.

### Рискове, породени от комбинацията между вода и електричество

- Комбинацията от вода и електричество може да доведе при неправилно свързване към захранването или при неправилна работа с уреда до сериозни наранявания от токов удар.
- Преди да бъркате във водата винаги изключвайте от напрежение всички намиращи се във водата уреди.

### Електрическо инсталиране съгласно предписанията

- Електрическите инсталации трябва да отговарят на националните разпоредби за изграждане и могат да се правят само от електротехник.
- Дадено лице се счита за електротехник, ако е квалифицирано и упълномощено въз основа на своето професионално образование, познания и опит да оценява и извършва възложената му работа. Работата като специалист обхваща също разпознаването на възможни опасности и спазването на действащите регионални и национални стандарти, предписания и разпоредби.
- При въпроси и проблеми се обръщайте към електроспециалист.
- Свързването на уреда е разрешено само тогава, когато електрическите данни на уреда и токовото захранване съвпадат. Данните за уреда се намират върху заводската табела на уреда, върху опаковката или в настоящото ръководство.
- Уредът трябва да е обезопасен със защитно съоръжение за ток на утечка с номинален ток на утечка от максимум 30 mA.
- Удължаващи кабели и токови разпределители (напр. многогнездови контакти) трябва да са подходящи за използване на открито (защитени от пръски вода).
- Защитете от влагата контактните съединения.
- Свържете уреда само към инсталиран според предписанията контакт.

### Безопасна работа

- При дефектни електрически проводници или дефектен корпус уредът не бива да се използва.
- Не носете, съответно не теглете уреда за захранващия кабел.
- Полагайте проводниците така, че да са предпазени от повреди и обърнете внимание на това, никой да не може да се спъне в тях.
- Отваряйте корпуса на уреда или на принадлежашите му части, само ако това се изисква изрично в ръководството.
- Извършвайте само работи по уреда, които са описани в това ръководство. Ако проблемите не могат да се отстранят, обърнете се към упълномощен филиал на клиентската служба или при съмнения към производителя.
- Използвайте само оригинални резервни части и оригинални аксесоари за уреда.
- Никога не извършвайте технически промени по уреда.
- Свързващите проводници не могат да се сменят. Извършете уреда респ. компонентите при повреден кабел.
- Експлоатирайте уреда само, ако във водата няма хора.
- Поддържайте контакта и мрежовия щепсел сухи.
- Работният елемент в уреда съдържа магнит със силно магнитно поле, което може да окаже влияние върху пейсмејкъри или имплантирани дефибрилатори (ICD). Спазвайте най-малко 0,2 m разстояние между импланта и магнита.

### Монтаж

Уредът може да се постави под вода (потопен) или извън езерото (на сухо).

Уредът по принцип трябва да е позициониран под водното равнище.

Поставете уредът водоравно и стабилно върху здрава основа.

### Сглобете връзките

В

Препоръка за използване на степенни наставки на маркучи и наставка за маркуч:

AquaMax Eco Premium 4000/6000:

- Втори вход (1): Степенна наставка за маркуч 25 до 38 mm (1 до 1½ ")
- Изход на помпата (2): Наставка за маркуч 38 mm (1½ ") (алтернативно степенна наставка за маркуч 25 до 38 mm (1 до 1½ "))

AquaMax Eco Premium 8000/10000/12000/16000/20000:

- Втори вход (1): Степенна наставка за маркуч 25 до 38 mm (1 до 1½ ")
- Изход на помпата (2): Наставка за маркуч 50 mm (2 ") (алтернативно степенна наставка за маркуч 25 до 38 mm (1 до 1½ "))

Избутайте наставката за маркуч и холендровата гайка през маркуча. Пъхнете маркуча в степенната наставка за маркуч или наставката за маркуч и обезопасете със скобата на маркуча.

Пъхнете степенна наставка за маркуч, респ. наставката за маркуч във втория вход (1), респ. изхода на помпата (2) и затегнете на ръка холендровата гайка.



### Използване на уред с филтър от езерото

В

Свържете изхода на помпата (2) с филтъра от езерото. Затворете втория вход (1) с винтова тапа.

### Използвайте уреда със сателитен филтър или скимер и филтър от езерото

С, D

Свържете втория вход (1) със сателитния филтър или скимера. Свържете изхода на помпата (2) с филтъра от езерото.

### Настройте входния регулатор

H

Разхлабете заключването (9) (изтеглете в посока на входния регулатор) и едновременно с това избутайте входния регулатор (5) в желаната позиция (0 до 4).

- 0: Вторият вход е затворен. Водата сега се всмуква през корпуса (филтърните купи).
- 1 до 3: Водата постепенно се всмуква през корпуса (филтърни кутии) и втория вход.
- 4: Вторият вход е макс. отворен. Водата се всмуква само през втория вход.

Препоръка:

- При работа със затворен втори вход поставете входния регулатор (5) на 0.
- При работа със сателитен филтър или скимер поставете входния регулатор (5) в диапазона от 1 до 4.

### Поставете уреда сух

E, F

Разположете уреда така, че да не е изложен на пряко въздействие на слънчеви лъчи. (max. 40 °C).

Отворете (3) клипсове и извадете горната кутия на филтъра.

Разхлабете скобата (4) и извадете помпата от долната кутия на филтъра. Изтеглете всмукателния адаптер (6) и входния регулатор (5) от помпата.

Отстранете винтовете за закрепване на държача (7). Извадете държача от долната кутия на филтъра.

Пъхнете гумените крачета (8) (включени са в допълнителния пакет) в предвидените за това отвори от долната страна на държача (7).

Поставете помпата отново в държача (7) и фиксирайте със скобата (4).

Свържете всмукателната и напорната тръба. Необходимите монтажни аксесоари се съдържат в допълнителния пакет.

### Въвеждане в експлоатация



**Внимание!** Помпата не трябва да работи без вода.

**Възможни последствия:** Помпата ще се повреди.

**Предпазни мерки:** Проверявайте редовно нивото на водата. Уредът по принцип трябва да е позициониран под водното равнище.



**Внимание!** Опасност от нараняване поради неочаквано задействане.

Контролният датчик за температура изключва автоматично уреда при претоварване. След охлаждане уредът се включва отново автоматично.

**Възможни последствия:** Опасност от нараняване поради бързо въртящи се части.

**Предпазни мерки:** Преди работи по уреда, изключете уреда от напрежението.

Свържете електрозахранването по следния начин:

**Включване:** Свържете уреда към електрическата мрежа. Уредът се включва веднага, след като електрозахранването бъде възстановено.

**Изключване:** Изключете уреда от електрическата мрежа.



**Забележка:**

Чисто нова помпа достига максимална мощност едва след няколко работни часа.

Ако при включване помпата е блокирана или работи на сухо, автоматично се извършва предварително програмирано самотестване (Environmental Function Control - контрол на екологичните функции - EFC). Със систематични опити за задвижване и различни обороти помпата опитва да отстрани грешката (работа на сухо или запущване). След ок. 2 минути неуспешни опити за задвижване помпата се изключва и повтаря самотестването след ок. 30 минути.

## Seasonal Flow Control (SFC)

G

AquaMax Eco Premium 12000/16000/20000

При включена функция SFC помпата сама оптимизира количеството вода и височината на изпомпване. При това количеството вода и височината на изпомпване се намаляват до 50 %. Посредством SFC уредът целогодишно се адаптира към съответното екологично състояние във водния басейн, чрез циркулацията на водата в зависимост от температурата подпомага биологичното равновесие във водата (зимен режим на работа, преходен режим на работа и летен режим на работа).

SFC-функцията се включва и изключва от помпата. Чрез SFC се намалява консумираната енергия на помпата, без SFC помпата работи постоянно с максимален брой обороти. Функцията SFC не функционира при поставяне на сухо. При използване на цедка заобиране на замърсяванията, сателитен филтър или уред за управление OASE InScenio може в зависимост от системата да е препоръчително да изключите SFC-функцията.

Мощността на уреда може да се регулира само през OASE Мениджмънт на потока на уреда.

## Отстраняване на повреди

Неизправност	Причина	Помощ при отстраняване
Уредът не смуче	Няма електрическо напрежение Работното колело е блокирало, помпата работи на сухо	Проверете електрическото напрежение Почистете корпуса на помпата, проверете захранващите тръбопроводи за запушвания
Недостатъчна мощност	Филтърната чаша или помощният филтър са замърсени	Почистете
	Маркучът е запушен	Почистете или подменете маркуча
	Маркучът е прегънат	Отстранете прегъването на маркуча, при повреждане подменете маркуча
	Твърде високи загуби в маркучпроводите	Редуцирайте дължината на маркуча до необходимия минимум
Уредът се изключва, след като поработи малко	SFC редуцира количеството вода AquaMax Eco Premium 12000/16000/20000: Помпата е претоварена. С цел самозащита мощността се намалява автоматично.	Изключете SFC – Почистете корпуса на помпата – Понижете околната температура (напр. спазвайте температурата на водата, избягвайте директните слънчеви лъчи) – При сух монтаж се порижете за достатъчна вентилация
	Филтърната чаша е запушена Помпата работи на сухо	Почистете филтърната чаша – Проверете захранващите тръбопроводи за запушвания – Обезвъздушете маркучите – Проверете херметичността на връзките

## Почистване и поддръжка



**Внимание! Опасно електрическо напрежение.**

**Възможни последствия:** Смърт или тежки наранявания.

**Предпазни мерки:**

- Електрически уреди и инсталации с изчислено напрежение  $U > 12\text{ V AC}$  или  $U > 30\text{ V DC}$ , които са във вода: Изключете захранването с напрежение на уредите и инсталациите, преди да бъркате във водата.
- Преди работи по уреда, изключете уреда от електрическата мрежа.
- Обезопасете срещу неволно повторно включване.

## Почистете уреда



**Указание!**

Препоръка за редовното почистване:

- Почиствайте уреда при необходимост, но най-малко 2 пъти годишно.

- Не използвайте агресивни почистващи препарати или химически разтвори, тъй като те могат да повредят корпуса или да се наруши функционирането на уреда.
- Препоръчани почистващи препарати при упорити варовикови отлагания:
  - Почистващ препарат за помпата PumpClean от OASE.
  - Домакински почистващ препарат без съдържание на оцет и хлор.
- След почистването изплакнете основно всички части с чиста вода.

## Почистете помпата

F

Отстранете маркучите от уреда. Отворете клипса (3) и свалете горната филтърна чаша.

Освободете скобата (4) и извадете помпата от долната филтърна чаша. Свалете от помпата смукателния адаптер (5) и регулатора (6).

I

AquaMax Eco Premium 4000/6000/8000/10000:

- Завъртете силно корпуса на помпата обратно на часовниковата стрелка (байонетна връзка) и го свалете заедно с кръглия пръстен.
- Отстранете винтовете, свалете междинния корпус, кръглия пръстен и работния блок.
- Почистете всички части с четка под чиста вода.
- Проверете частите за повреди и при нужда подменете.
- Сглобете в обратна последователност.

AquaMax Eco Premium 12000/16000:

- Отстранете винтовете и свалете корпуса на помпата.
- Свалете работния блок и плоското уплътнение.  
Указание: при изваждането на работния блок може да се освободи радиалният лагер в корпуса на двигателя.
- Почистете всички части с четка под чиста вода.
- Проверете частите за повреди и при нужда подменете.
- Сглобете в обратна последователност.  
Указание: проверете дали радиалният лагер е в правилно положение в корпуса на двигателя. При нужда притиснете радиалния лагер с широките канали напред в гнездото в корпуса на двигателя.

AquaMax Eco Premium 20000:

- Отстранете винтовете, свалете двете адаптерни ламарини, корпуса на помпата с кръглия пръстен и междинния корпус.
- Свалете работния блок и плоското уплътнение.  
Указание: при изваждането на работния блок може да се освободи радиалният лагер в корпуса на двигателя.
- Почистете всички части с четка под чиста вода.
- Проверете частите за повреди и при нужда подменете.
- Сглобете в обратна последователност.  
Указание: проверете дали радиалният лагер е в правилно положение в корпуса на двигателя. При нужда притиснете радиалния лагер с широките канали напред в гнездото в корпуса на двигателя.

## Изхвърляне



Този уред не бива да се изхвърля като битов отпадък! Моля, използвайте предвидената за целта система за обратно приемане. Преди това отрежете кабелите, за да не може уреда да се използва.

## Съхранение/зазимяване

Уредът е защитен от замръзване при температура до минус 20°C. Ако го съхранявате извън езерото, трябва да го почистите основно с мека четка и вода, да го проверите за повреди и да го съхранявате потопен във вода или напълнен с вода. Не потапяйте щепсела във водата!

## Ремонт

Повреден корпус не може да се поправи и не трябва да продължава да се използва. Изхвърляйте уреда в съответствие с разпоредбите.

## Бързо износващи се части

Роторът е подлежаща на изхабяване част и не е включен в гаранцията.

## Переклад оригінального посібника з експлуатації

### Вказівки до цієї інструкції з експлуатації

Раді вітати вас у компанії «OASE Living Water». Придбавши дану продукцію **AquaMax Eco Premium 4000/6000/8000/10000/12000/16000/20000**, Ви зробили гарний вибір.

Перед першим використанням пристрою ретельно прочитайте інструкцію з експлуатації і ознайомтеся з пристроєм. Всі роботи з даним приладом та на ньому дозволяється проводити тільки при дотриманні умов цієї інструкції по експлуатації.

Обов'язково дотримуйтеся правил техніки безпеки для правильного та безпечного використання пристрою.

Ретельно зберігайте цю інструкцію з експлуатації. У випадку зміни власника передайте йому інструкцію з експлуатації.

### Символи, що використані у цій інструкції з експлуатації

Умовні позначення, які використано в цьому посібнику, мають наступне значення:



#### Небезпека травмування небезпечним електричним струмом

Умовне позначення вказує на безпосередню небезпеку, яка може призвести до смерті або важких ушкоджень, якщо не вжити відповідних заходів.



#### Небезпека травмування людей від загальних джерел небезпеки

Умовне позначення вказує на загрозливу безпосередню небезпеку, яка може призвести до смерті або важких ушкоджень, якщо не вжити відповідних заходів.



Важлива вказівка для безперебійної роботи.

### Використання пристрою за призначенням

AquaMax Eco Premium 4000/6000/8000/10000/12000/16000/20000, надалі «Пристрій», використовувати лише як описано нижче.

- Для перекачування звичайної води з водоймищ для фільтрів, водоспадів та струмків.
- Експлуатація з дотриманням технічних характеристик.
- Експлуатація з дотриманням рекомендованого вмісту води.

На прилад поширюються наступні обмеження:

- Не використовувати у ставку, призначеному для плавання.
- Забороняється перекачувати за допомогою пристрою інші рідини, крім води.
- Ніколи не експлуатувати без подачі води.
- Не для комерційного або промислового використання.
- Не допускати контакту з хімікатами, харчовими продуктами, легкозаймистими та вибуховими матеріалами
- Не підключати до водопроводу в будинку.

### Інструкція з техніки безпеки

Цей пристрій може бути джерелом небезпеки для людей та майна у разі неналежного його використання або використання не за призначенням чи недотримання правил техніки безпеки.

**Діти від 8 років і старше, а також люди з обмеженими фізичними, сенсорними чи психічними можливостями або люди з невеликим досвідом та об'ємом знань можуть користуватись цим приладом, якщо вони при цьому знаходяться під контролем або отримали інструкції по безпечному поводженні з приладом, з повним розумінням всіх небезпек при роботі з ним.**

**Діти не можуть гратися з приладом.**

**Дітям заборонено чистити чи обслуговувати без належного контролю з боку дорослих.**

### Небезпека через контакт води з електрикою

- При неправильному підключенні або неналежному поводженні контакт води і електрики може призвести до смерті або важких ушкоджень від удару струмом.
- Перш ніж занурити руки у воду, обов'язково відключіть всі прилади, які знаходяться у воді, від джерела напруги.

### Електричний монтаж згідно з правилами

- Електромонтаж повинен відповідати національним будівельним інструкціям і виконуватися тільки кваліфікованими електриками.
- Особа вважається кваліфікованим електриком, тільки якщо вона на підставі професійного навчання, знання й досвіду підходить для виконання й оцінки доручених робіт. Спеціаліст також повинен вміти визначати можливі небезпеки, дотримуватися чинних регіональних і національних норм, приписів і положень.
- У разі виникнення питань і проблем звертайтеся до фахівця-електрика.
- Приєднання приладу можна виконувати лише у випадку, якщо електричні характеристики приладу збігаються з даними джерела струму. Дані приладу містяться на заводській табличці, на пакуванні або в цій інструкції.
- Прилад повинен бути захищений за допомогою захисного пристрою від струму ушкодження з максимальним розрахунковим струмом 30 мА.
- Подовжувачі й розподільники (наприклад, колодки) повинні бути призначені для використання на відкритому повітрі (захищені від водяних бризок).
- Захистіть розніжні з'єднання від потрапляння вологи.
- Підключайте прилад тільки до розетки, змонтованої згідно з інструкцією.

### Безпечна робота

- При пошкодженні електричних кабелів або корпусу експлуатувати пристрій заборонено.
- Переносити чи тягнути пристрій за електричний кабель заборонено.
- Кабелі слід прокладати так, щоб захистити їх від ушкоджень і не створювати небезпеку падіння для людей.
- Відкривайте корпус пристрою або його компонентів лише в тому разі, якщо в інструкції є чіткі вказівки щодо цього.
- Проводьте на пристрої тільки ті роботи, які описані в цій інструкції. Якщо не вдається усунути проблеми, зверніться до авторизованого сервісного центру або в разі сумнівів до виробника.
- Використовуйте лише оригінальні запасні частини й оригінальне приладдя до пристрою.
- Ніколи не здійснюйте технічних змін на пристрої.
- З'єднувальні проводи не підлягають заміні. Утилізуйте прилад або компоненти пошкодженого проводу.
- Не експлуатуйте пристрій, якщо у воді знаходяться люди.
- Розетку та мережевий штекер берегти від попадання вологи.
- Турбіна пристрою містить у своїй конструкції магніт із сильним магнітним полем, що може вплинути на роботу кардіостимулятора або імплантованого дефібрилятора (ICD). Мінімальна відстань між імплантатом і магнітом має бути принаймні 0,2 м.

### Монтаж

Прилад має бути розміщений нижче поверхні води (занурений) або поза межами ставка (у сухому місці).

Пристрій повинен бути повністю занурений у воду.

Встановлювати прилад на твердій основі в горизонтальному стійкому положенні.

### Зробити з'єднання

В

Рекомендації з використання східчастих шлангових наконечників і звичайних шлангових наконечників:

AquaMax Eco Premium 4000/6000:

- Другий вхід (1): Східчастий шланговий наконечник діаметром від 25 до 38 мм (1 до 1½ дюйма)
- Вихід насоса (2): Шланговий наконечник діаметром 38 мм (1½ дюйма (або східчастий шланговий наконечник діаметром від 25 до 38 мм (1 до 1½ дюйма))

AquaMax Eco Premium 8000/10000/12000/16000/20000:

- Другий вхід (1): Східчастий шланговий наконечник діаметром від 25 до 38 мм (1 до 1½ дюйма)
- Вихід насоса (2): Шланговий наконечник діаметром 50 мм (2 дюйми) (або східчастий шланговий наконечник діаметром від 25 до 38 мм (1 до 1½ дюйма))

Надіти шланговий хомут і накидну гайку на шланг. Закріпити шланг на східчастому або звичайному шланговому наконечнику і зафіксувати шланговим хомутом.

Вставити східчастий або звичайний шланговий наконечник у другий вхід (1) або вихід насоса (2) і закрутити накидну гайку вручну.

**Пристрій призначений для експлуатації з фільтром для ставка** В

З'єднати фільтр для ставка з виходом насоса (2). Другий вихід (1) закрити різьбовою кришкою.

**Використовувати прилад з сателітним фільтром або скіммером і фільтром для ставка** С, D

З'єднати другий вхід (1) з сателітним фільтром або скіммером. З'єднати вихід насоса (2) з фільтром для ставка.

**Установка вхідного регулятора** Н

Зняти блокування (9) (потягнути вхідний регулятор на себе) і в той же час перемістити вхідний регулятор (5) в потрібне положення (від 0 до 4).

- 0: Закрити другий вхід. Вода всмоктується тільки через корпус (кожух фільтра).
- від 1 до 3: Вода всмоктується через корпус (кожух фільтра) і другий вхід.
- 4: Другий вхід максимально відкрито. Вода всмоктується тільки через другий вхід.

Рекомендація:

- При експлуатації з закритим другим входом встановлювати вхідний регулятор (5) на 0.
- При експлуатації з сателітним фільтром або скіммером встановлювати вхідний регулятор (5) в діапазоні від 1 до 4.

**Установка пристрою в сухому місті** E, F

Установіть пристрій таким чином, щоб він був захищений від прямого сонячного випромінювання. (max. 40 °C).

Відкрити зажими (3) і зняти верхній корпус фільтра.

Зняти скобу (4) і витягнути насос з нижнього корпусу фільтра. Вийняти з насоса адаптер для всмоктування (6) і вхідний регулятор (5).

Видалити (7) гвинти для фіксації тримачів. Видалити тримачі з нижнього корпусу фільтра.

Вставити гумові підставки (8) (входять в комплект поставки) в отвори на нижній стороні тримача (7).

Вставити насос назад у тримач (7) і зафіксувати скобами (4).

Приєднати всмоктувальну і напірну лінію. Необхідні монтажні деталі входять в комплект поставки.

**Уведення в експлуатацію**

**Обережно! Не допускати роботу насоса в сухому стані.**

**Можливі наслідки:** Насос може вийти з ладу

**Застережні заходи:** регулярно перевіряти рівень води. Пристрій повинен бути повністю занурений у воду.



**Увага!** Небезпека травмування при раптовому запуску.

При надмірному навантаженні термореле автоматично вимикає пристрій. Після охолодження пристрій вмикається автоматично.

**Можливі наслідки:** Небезпека травмування при контакті з компонентами, які швидко обертаються.

**Заходи безпеки:** Перед проведенням робіт на пристрої відключити його від напруги.

Подайте електроживлення в такий спосіб:

**Вмикання:** Підключіть пристрій до мережі. Пристрій вмикається автоматично після підключення до мережі.

**Вимикання:** Від'єднайте пристрій від мережі.



**Вказівки:**

Максимальна продуктивність абсолютно нового насоса досягається тільки після декількох годин роботи.

Якщо насос при вмиканні заблокований або працює всуху, буде виконана попередньо запрограмована самодіагностика (Environmental Function Control (EFC)). Насос намагається подолати несправність (сухий стан чи блокування) шляхом регулярних спроб перезапуску та зміни швидкостей. Насос вмикається через 2 хвилини після невдалих спроб запуску та повторює самоперевірку приблизно за 30 хвилин.

## Seasonal Flow Control (SFC)

G

AquaMax Eco Premium 12000/16000/20000

При увімкненні функції SFC насос автоматично оптимізує витрату та напір води. При цьому кількість води та напору зменшуються на 50 %. Пристрій впродовж усього року пристосовується до відповідної екології ставка, підтримує біологію ставка за допомогою циркуляції води, яка залежить від температури (зимовий, міжсезонний та літній режими).

Функція SFC вмикається й вимикається в насосі. За допомогою SFC знижується енергоспоживання насоса, без SFC насос працює постійно на максимальній швидкості. SFC не працює при сухому встановленні. При використанні механічної лопати-струг, фільтра супутника або пристрою управління OASE InScenio рекомендується, в залежності від виду пристрою, вимкнути функцію SFC.

Потужність пристрою регулюється лише за допомогою приладу керування струмом OASE.

## Усунення несправностей

Несправність	Причина	Усунення
Пристрій не всмоктує	Відсутнє живлення Робоче колесо заблоковане, насос працює в сухому режимі	Перевірте живлення Очистіть корпус насоса, перевірте лінії на наявність засмічення
Недостатня потужність	Кожух фільтра або допоміжний фільтр забруднені	Очистіть
	Шланг засмічений	Очистіть або замініть шланг
	Шланг перегнутий	Усуньте перегинання шлангу, у випадку пошкодження замініть шланг
	Надмірні втрати в шлангопроводах	Зменште довжину шланга до необхідного мінімуму
	SFC зменшує кількість води AquaMax Eco Premium 12000/16000/20000: Насос перевантажений. Для захисту приладу автоматично знижено потужність.	Вимкніть SFC – Очистіть корпус насосу – Зменште оточуючу температуру (наприклад, відрегулюйте температуру води, уникайте прямого сонячного проміння) – При сухому встановленні забезпечте достатню вентиляцію
Пристрій вимикається після короткочасної роботи	Кожух фільтра замічений Насос працює в сухому режимі	Очистіть кожух фільтра – Перевірте лінії на наявність засмічення – Видаліть повітря з шлангів – Перевірте герметичність з'єднань

## Чистка і догляд



**Увага! Небезпечна електрична напруга.**

**Можливі наслідки:** смерть або важкі травми.

**Профілактичні заходи:**

- Електричні пристрої та вмонтовані модулі з номінальною напругою  $U > 12$  В змінного струму або  $U > 30$  В постійного струму, які знаходяться у воді: вимкати напругу на пристроях і вмонтованих модулях, перш ніж торкатися води.
- Перед проведенням робіт на пристрої відключити його від напруги.
- Слід вжити заходів, щоб запобігти ненавмисному вмиканню.

## Пристрій очистити



**Вказівка!**

Рекомендації щодо регулярного чищення:

- очищувати прилад за необхідності, але щонайменше 2 рази на рік.

- Не застосовуйте агресивні мийні засоби або хімічні розчини, тому що вони можуть пошкодити корпус або негативно вплинути на функціонування приладу.
- Рекомендовані засоби для чищення при стійкому вапняному відкладенні:
  - Фільтр насоса PumpClean від OASE.
  - Побутові засоби для чищення на основі оцтової кислоти та хлору.
- Ретельно промити всі деталі чистою водою після чистки.

## Прочистити насос

F

Зніміть шланги з пристрою. Відкрийте фіксатори (3) і зніміть верхній кожух фільтра.

Ослабте хомути (4) і вийміть насос з кожуха фільтру. Зніміть вхідний адаптер (5) і регулятор (6) з насоса.

I

AquaMax Eco Premium 4000/6000/8000/10000:

- З силою поверніть корпус насоса проти годинникової стрілки (байонетний фіксатор) і зніміть разом з ущільнювальним кільцем.
- Зніміть болти, перехідний корпус, ущільнювальне кільце і робочий блок.
- Очистіть всі деталі щіткою під чистою водою.
- Перевірте деталі на наявність пошкоджень, за необхідності замініть.
- Складання виконується в зворотньому порядку.

AquaMax Eco Premium 12000/16000:

- Викрутіть болти і зніміть корпус насоса.
- Зніміть робочий блок разом з плоским ущільненням.  
Вказівка: при демонтажі робочого блоку радіальний підшипник в корпусі двигуна може ослабнути
- Очистіть всі деталі щіткою під чистою водою.
- Перевірте деталі на наявність пошкоджень, за необхідності замініть.
- Складання виконується в зворотньому порядку.  
Вказівка: перевірте правильність посадки радіального підшипника. У разі необхідності втисніть радіальний підшипник в гніздо в корпусі двигуна широкими канавками вперед.

AquaMax Eco Premium 20000:

- Викрутіть болти, зніміть дві перехідні пластини, корпус насоса з ущільнювальним кільцем і перехідним корпусом.
- Зніміть робочий блок разом з плоским ущільненням.  
Вказівка: при демонтажі робочого блоку радіальний підшипник в корпусі двигуна може ослабнути
- Очистіть всі деталі щіткою під чистою водою.
- Перевірте деталі на наявність пошкоджень, за необхідності замініть.
- Складання виконується в зворотньому порядку.  
Вказівка: перевірте правильність посадки радіального підшипника. У разі необхідності втисніть радіальний підшипник в гніздо в корпусі двигуна широкими канавками вперед.

## Утилізація



Не можна утилізувати цей пристрій разом із домашнім сміттям! Використовуйте передбачену для цього систему. За допомогою обрізання кабелю пристрій стане непридатним для роботи.

## Збереження пристрою, в т. ч. взимку

Пристрій здатен витримувати морози до  $-20^{\circ}\text{C}$ . У випадку зберігання за межами ставка пристрій слід ретельно почистити водою та м'якою щіткою, перевірити на наявність пошкоджень і зберігати у зануреному або заповненому стані. Ніколи не занурюйте штекер для підключення до електромережі у воду!

## Ремонт

Пошкоджений корпус не підлягає ремонту, забороняється використовувати пошкоджений кабель. Пристрій необхідно відповідним чином утилізувати.

## Деталі, що швидко зношуються

Ротор належить до швидкозношуваних деталей; дія умов гарантії на нього не поширюється.



## Перевод руководства по эксплуатации - оригинала

### Указания к настоящему руководству по эксплуатации

Рады приветствовать вас в компании OASE Living Water. Приобретя данную продукцию **AquaMax Eco Premium 4000/6000/8000/10000/12000/16000/20000**, Вы сделали хороший выбор.

Перед первым использованием прибора тщательно прочитайте инструкцию по эксплуатации и ознакомьтесь с прибором. Все работы с данным прибором и на нем разрешается проводить только при соблюдении условий данного руководства по эксплуатации.

Для обеспечения правильной и безопасной эксплуатации обязательно соблюдайте инструкции по технике безопасности.

Тщательно храните данную инструкцию по эксплуатации. В случае изменения владельца, передайте ему также и инструкцию по эксплуатации.

### Символы, используемые в данном руководстве по эксплуатации

Используемые в данном руководстве по эксплуатации символы обозначают следующее:



#### Опасность получения телесных повреждений от опасного электрического напряжения.

Символ указывает на непосредственно угрожающую опасность, вследствие которой может наступить смерть или могут образоваться тяжелые травмы, если не будут приняты соответствующие меры.



#### Опасность получения телесных повреждений от общего источника опасностей

Символ указывает на непосредственно угрожающую опасность, вследствие которой может наступить смерть или могут образоваться тяжелые травмы, если не будут приняты соответствующие меры.



Важное указание для обеспечения безотказной функции.

### Использование прибора по назначению

AquaMax Eco Premium 4000/6000/8000/10000/12000/16000/20000, далее называемое "Устройство", разрешается использовать исключительно так, как указано ниже:

- Для перекачивания обычной воды из водоемов для фильтров, водопада и ручьев.
- Эксплуатация при соблюдении технических данных.
- Эксплуатация при соблюдении рекомендуемых значений воды.

На прибор распространяются следующие ограничения:

- Использовать в прудах для плавания не разрешается.
- Никогда не перекачивайте другие жидкости, кроме воды.
- Никогда не эксплуатируйте без протока воды.
- Не разрешается использование ни для производственного, ни для промышленного назначения.
- Не использовать в контакте с химикатами, пищевыми продуктами, легковоспламеняющимися или взрывчатыми материалами.
- Не подключайте к домашнему водоснабжению.

### Указания по технике безопасности

От данного устройства может исходить опасность для людей и материальных ценностей, если оно будет использоваться ненадлежащим образом или не по назначению, или если не будут соблюдаться указания по технике безопасности.

**Дети от 8 лет и старше, а также люди с ограниченными физическими, органолептическими или ментальными возможностями, люди с небольшим опытом и объемом знаний могут пользоваться этим устройством, находясь при этом под контролем взрослых или получив от них советы по безопасному обращению с устройством и поняв опасности при работе с ним.**

**Дети не должны играть с устройством.**

**Дети не должны чистить или ремонтировать устройство без надлежащего контроля со стороны взрослых.**

### Опасность из-за контакта воды с электричеством

- При неправильном подключении или ненадлежащем обращении контакт воды с электричеством может привести к смерти или тяжёлым повреждениям от удара током.
- Прежде чем погрузить руки в воду, обязательно отключите все находящиеся в воде приборы от источника напряжения.

### Электрический монтаж согласно предписанию

- Электромонтаж должен соответствовать национальным строительным инструкциям и должен производиться только квалифицированными электриками.
- Лицо считается квалифицированным электриком, только когда оно на основании профессионального обучения, знания и опыта подходит для выполнения и оценки порученных работ. Выполнение работы в качестве специалиста включает в себя знание возможных опасностей и соблюдение определенных региональных и национальных норм, директив и предписаний.
- При возникновении вопросов и проблем обращайтесь к специалисту-электрику.
- Подсоединение прибора можно производить только в том случае, когда электрические характеристики прибора совпадают с данными источника тока. Данные прибора находятся на заводской табличке, на упаковке или в данном руководстве.
- Прибор должен быть защищен посредством защитного устройства от тока повреждения с максимальным расчетным током 30 мА.
- Удлинитель и распределители (например, колодки) должны быть предназначены для использования на открытом воздухе (защищены от водяных брызг).
- Защитить разъемные соединения от попадания влаги.
- Подключать прибор только к розетке, смонтированной по инструкции.

### Безопасная эксплуатация

- Устройство нельзя использовать, если повреждена электрическая проводка или корпус.
- Не переносить и не тянуть устройство, держа его за электрический кабель!
- Прокладку кабеля осуществлять с обеспечением защиты от повреждений и убедиться в том, что об него нельзя споткнуться.
- Открывать корпус устройства или принадлежające к нему части только тогда, если в руководстве по эксплуатации на это четко указано.
- В устройстве нужно выполнять только те работы, которые описаны в данном руководстве по эксплуатации. Если трудности в работе устройства не устраняются, тогда просим обратиться в авторизованную сервисную службу или в случае сомнения прямо к изготовителю.
- Использовать только оригинальные запасные части и оригинальные комплектующие к устройству.
- Запрещается вносить изменения в конструкцию устройства.
- Соединительные провода не подлежат замене. Утилизировать прибор и его компоненты, если поврежден кабель.
- Не эксплуатировать прибор, если в воде находятся люди.
- Розетку и сетевой штекер беречь от попадания влаги.
- Рабочий узел содержит магнит с сильным магнитным полем, которое может повлиять на работу кардиостимулятора или имплантированных дефибрилляторов (ICD). Между имплантатом и магнитом необходимо соблюдать расстояние не менее 0,2 м.

### Монтаж

Прибор должен быть размещен ниже поверхности воды (погружен) или вне пруда (в сухом месте).

Принципиально данное устройство должно размещаться под водой.

Устанавливать прибор на твердом основании в горизонтальном устойчивом положении.

### Выполнить соединения

В

Рекомендации по использованию ступенчатых шланговых наконечников и обычных шланговых наконечников: AquaMax Eco Premium 4000/6000:

- Второй вход (1): Ступенчатый шланговый наконечник диаметром от 25 до 38 мм (1 до 1½ дюйма)
- Выход насоса (2): Шланговый наконечник диаметром 38 мм (1½ дюйма (или ступенчатый шланговый наконечник диаметром от 25 до 38 мм (1 до 1½ дюйма))

AquaMax Eco Premium 8000/10000/12000/16000/20000:

- Второй вход (1): Ступенчатый шланговый наконечник диаметром от 25 до 38 мм (1 до 1½ дюйма)
- Выход насоса (2): Шланговый наконечник диаметром 50 мм (2 дюйма) (или ступенчатый шланговый наконечник диаметром от 25 до 38 мм (1 до 1½ дюйма))

Надеть шланговый хомут и накидную гайку на шланг. Закрепить шланг на ступенчатом или обычном шланговом наконечнике и зафиксировать шланговым хомутом.

Вставить ступенчатый или обычный шланговый наконечник во второй вход (1) или выход насоса (2) и затянуть накидную гайку вручную.

### Прибор предназначен для эксплуатации с фильтром для пруда

В

Соединить фильтр для пруда с выходом насоса (2). Закрывать второй вход (1) навинчивающейся крышкой.

### Использовать прибор с сателлитным фильтром или скиммером и фильтром для пруда

С, D

Соединить второй вход (1) с сателлитным фильтром или скиммером. Соединить выход насоса (2) с фильтром для пруда.

### Установка впускного регулятора

H

Снять блокировку (9) (потянуть входной регулятор на себя) и в то же время переместить входной регулятор (5) в требуемое положение (от 0 до 4).

- 0: Закрывать второй вход. Вода всасывается только через корпус (кожух фильтра).
- от 1 до 3: Вода всасывается через корпус (кожух фильтра) и второй вход.
- 4: Второй вход максимально открыт. Вода всасывается только через второй вход.

Рекомендация:

- При эксплуатации с закрытым вторым входом устанавливать входной регулятор (5) на 0.
- При эксплуатации с сателлитным фильтром или скиммером устанавливать входной регулятор (5) в диапазоне от 1 до 4.

### Установка прибора в сухом месте

E, F

Установите Aquatax так, чтобы он не подвергался прямому воздействию солнечных лучей (max. 40 °C).

Открыть зажимы (3) и снять верхний корпус фильтра.

Снять скобу (4) и вынуть насос из нижнего корпуса фильтра. Вынуть из насоса всасывающий адаптер (6) и входной регулятор (5).

Удалить винты для фиксации держателей (7). Удалить держатели с нижнего корпуса фильтра.

Вставить резиновые подставки (8) (входят в комплект поставки) в отверстия на нижней стороне держателя (7).

Вставить насос обратно в держатель (7) и зафиксировать скобами (4).

Присоединить всасывающую и напорную линию. Необходимые монтажные принадлежности входят в комплект поставки.

### Ввод в эксплуатацию



**Внимание! Насос не должен работать всухую.**

**Возможные последствия:** Насос выйдет из строя.

**Меры защиты:** Регулярно контролировать уровень воды. Принципиально данное устройство должно размещаться под водой.



**Внимание! Опасность травмирования при неожиданном пуске!**

Система контроля температуры автоматически выключает устройство при перегрузке. После остывания устройство будет автоматически включено снова.

**Возможные последствия:** Опасность получения травм от быстро вращающихся деталей и узлов!

**Меры защиты:** Перед работами на приборе отключать подаваемое на него напряжение.

Подайте электропитание следующим образом:

**Включение:** Подсоедините прибор к сети. Прибор включается автоматически при подключении к сети.

**Выключение:** Отключите устройство от сети.



**Указание:**

Максимальная производительность совершенно нового насоса достигается только после нескольких часов работы.

Если при включении насос блокируется или работает всухую, автоматически запускается запрограммированная система автопроверки (Environmental Function Control (EFC)). Таким образом, с помощью регулярных испытаний для определения пускового момента и различных скоростей вращения насос пытается устранить неисправности (работа всухую или блокирование). Насос отключается после 2 минут неудачных попыток, а через 30 минут запускает автопроверку снова.

## Seasonal Flow Control (SFC)

G

AquaMax Eco Premium 12000/16000/20000

При включенной функции SFC насос сам оптимизирует количество воды и высоту подачи. При этом количество воды и высота подачи сокращается до 50 %. При помощи системы сезонного регулирования потока (SFC) прибор круглый год настраивается на экологию пруда и поддерживает биологию пруда благодаря циркуляции воды в зависимости от температуры (зимний период, переходный период и летний период).

Функция SFC включается и выключается на насосе. С помощью функции SFC снижается потребляемая мощность насоса, без функции SFC насос постоянно работает с максимальным числом оборотов. Функция SFC не работает при сухой установке насоса. При использовании шлакоотделителя, вспомогательного фильтра или регулирующего прибора InScenio (принадлежности OASE) может быть рекомендовано, в зависимости от установки, отключение системы SFC.

Производительность устройства можно регулировать только при помощи прибора управления током OASE.

## Устранение неисправностей

Неисправность	Причина	Способ устранения
Прибор не всасывает	Отсутствует напряжение в сети	Проверить напряжение тока в сети
	Заблокировано рабочее колесо / насос работает всухую	Почистить корпус насоса, проверить не забились ли подводящие линии
Недостаточная мощность	Загрязнены фильтровальная чаша / сетчатый фильтр	Почистить.
	Засорился шланг	Шланг почистить или заменить на новый
	Перегиб шланг	Распрямить шланг, в случае повреждения шланга заменить его на новый
	Слишком высокие потери в шланговых линиях	Уменьшить длину шланга до необходимого минимума
	Система SFC уменьшает объем воды	Отключить систему SFC
	AquaMax Eco Premium 12000/16000/20000: Насос перегружен. С целью самозащиты автоматически снижается производительность насоса.	<ul style="list-style-type: none"> <li>– Почистить корпус насоса</li> <li>– Уменьшить температуру окружающей среды (напр. держать постоянной температуру воды, избегать прямого воздействия солнечных лучей)</li> <li>– При размещении в сухом месте обеспечить хорошую вентиляцию</li> </ul>
После непродолжительной работы прибор отключается	Загрязнена фильтровальная чаша	Почистить фильтровальную чашу
	Насос работает всухую	<ul style="list-style-type: none"> <li>– Проверить не забились ли подводящие линии</li> <li>– Удалить воздух из шлангов</li> <li>– Соединения проверить на герметичность</li> </ul>

## Очистка и уход



**Внимание! Опасное электрическое напряжение.**

**Возможные последствия:** Смерть или тяжелые травмы.

**Меры защиты:**

- Электрические приборы и установки с расчетным номинальным напряжением  $U > 12$  В переменного тока или  $U > 30$  В постоянного тока, которые находятся в воде: перед прикосновением к воде отключать напряжение, подаваемое на приборы и установки.
- Перед работами на приборе отключать подаваемое на него напряжение.
- Обеспечивать защиту от непреднамеренного включения.

## Прочистить прибор



**Указание!**

Рекомендации по регулярной очистке:

- чистку прибора осуществлять по необходимости, но не реже 2 раз в год.
- Ни в коем случае не применять агрессивные моющие средства или химические растворы, так как они могут разрушить корпус или отрицательно воздействовать на функционирование прибора.
- Рекомендуемое чистящее средство при стойких отложениях извести:
  - Очиститель насоса PumpClean OASE.
  - Бытовое моющее средство без содержания хлора и уксуса.
- После очистки тщательно промыть все детали чистой водой.

## Прочистить насос

F

Отсоедините шланги от устройства. Откройте зажимы (3) и снимите верхнюю фильтровальную чашу.

Снять скобу (4) и вынуть насос из нижнего корпуса фильтра. Вынуть из насоса всасывающий адаптер (5) и регулятор (6).

I

AquaMax Eco Premium 4000/6000/8000/10000:

- Повернуть корпус насоса против часовой стрелки (штыковой затвор) и снять его вместе с круглым уплотнительным кольцом.
- Открутить винты, снять промежуточный корпус, круглое уплотнительное кольцо и ходовой узел.
- Все детали помыть щеткой в чистой воде.
- Проверьте детали на наличие повреждений и в случае необходимости замените их на новые.
- Выполните сборку в обратной последовательности.

AquaMax Eco Premium 12000/16000:

- Открутите винты и снимите корпус насоса.
- Снимите ходовой узел и плоское уплотнение.  
Указание: При вынимании ходового узла может открепиться радиальный подшипник в корпусе электромотора
- Все детали помыть щеткой в чистой воде.
- Проверьте детали на наличие повреждений и в случае необходимости замените их на новые.
- Выполните сборку в обратной последовательности.  
Указание: Проверьте, чтобы радиальный подшипник правильно сидел на своем месте в корпусе электромотора. Если потребуется, то вдавите радиальный подшипник широкими пазами вперед на его место в корпусе электромотора.

AquaMax Eco Premium 20000:

- Открутить винты и снять обе адаптерные пластины, корпус насоса с круглым уплотнительным кольцом и промежуточным корпусом.
- Снимите ходовой узел и плоское уплотнение.  
Указание: При вынимании ходового узла может открепиться радиальный подшипник в корпусе электромотора
- Все детали помыть щеткой в чистой воде.
- Проверьте детали на наличие повреждений и в случае необходимости замените их на новые.
- Выполните сборку в обратной последовательности.  
Указание: Проверьте, чтобы радиальный подшипник правильно сидел на своем месте в корпусе электромотора. Если потребуется, то вдавите радиальный подшипник широкими пазами вперед на его место в корпусе электромотора.

## Утилизация



Не утилизировать данный прибор вместе с домашним мусором! Используйте предусмотренную для этого систему. Приведите устройство в состояние, непригодное для использования, путем отрезания кабеля.

## Хранение прибора, в т.ч. зимой

Прибор морозоустойчив до минус 20 °С. Если Вы будете хранить прибор вне водоема, тщательно вычистите его мягкой щеткой и водой, проверьте, нет ли повреждений, и храните его в погруженном или заправленном водой состоянии. Штекер не должен находиться в воде!

## Ремонт

Поврежденный корпус отремонтировать невозможно, его дальнейшая эксплуатация запрещается. Утилизируйте прибор надлежащим образом.

## Изнашивающиеся детали

Ротор является изнашивающейся частью, гарантийное обязательство на него не распространяется.

## 原版使用说明书的翻译

### 本使用说明书的注意事项

欢迎您购买欧亚瑟活水 (OASE Living Water) 公司产品。购买本产品，**AquaMax Eco Premium 4000/6000/8000/10000/12000/16000/20000** 是您的正确选择。

首次使用本设备之前请仔细阅读本使用说明书并熟悉本设备。所有在本设备上的工作以及用本设备从事的工作都必须按照本说明书进行。

请务必遵守安全注意事项，以便正确及安全地使用设备。

请妥善保管本使用说明书。转让设备时请连同本使用说明书一起转交。

### 本使用说明书中的图标

在本使用说明书中使用的图标具有以下含义：



#### 由危险的电压造成人员受伤的危险

该图标表示，如果不采取相应措施，可能会有立即导致死亡或者重伤的危险发生。



#### 一般危险源造成的人员伤害危险

该图标表示，如果不采取相应措施，可能会有立即导致死亡或者重伤的危险发生。



为了能无故障运行而作的重要提示。

### 按照规定的使用

AquaMax Eco Premium 4000/6000/8000/10000/12000/16000/20000，后面称为“设备”，仅允许用于以下方面：

- 用于给过滤器、瀑布和小溪系统泵送普通的池塘水。
- 必须在遵守技术数据的前提下运行。
- 根据建议的水当量值相应使用。

以下限制条件适用于本设备：

- 禁止在游泳池中使用。
- 严禁泵送非水液体。
- 严禁在无水流的情况下运行。
- 禁止用于商业或者工业目的。
- 禁止与化学物质、食品、易燃或者易爆物质一起使用。
- 不得接在自来水管上。

### 安全说明

如果对本设备使用不当以及未用于正确的用途，或者未遵照安全说明来使用，可能造成人员受伤或者财物损坏。

如果有监督人或经指导已获得有关安全使用设备的知识，了解由此可能产生的风险，本机可以由 8 岁以上的儿童，以及肢体、感官或心智能力较低或缺乏经验和知识的成人操作。

切勿让儿童玩耍本产品。

在无人监督的情况下不得让儿童进行清洁和用户维护工作。

## 水和电的组合会引发危险

- 如果连接不符合规定或者操作不当，则水和电的组合会因触电而导致死亡或者重伤。
- 在将手伸入水中之前，必须切断水中所有设备的电源。

## 按规定进行电气安装

- 电气安装必须符合国家安装规定，并且只能由专业电工施行。
- 专业电工基于其专业训练、知识和经验有能力 and 权限评估并完成委托给他的工作。专业人员的工作也包括识别可能的危险以及遵守相关的地区性和国家性标准、细则和规章制度。
- 如有疑问或问题，请您咨询专业电工。
- 只有当设备的电气数据和电源的电气数据一致时，才允许连接设备。设备数据位于设备的铭牌、包装上或在该说明书中。
- 该设备必须由最大设计故障电流为 30mA 的漏电断路器提供保护。
- 延长电缆和电源分配器（如接线板）必须适合露天使用（防溅）。
- 保护插头连接防潮。
- 只能将设备与正确安装的插座连接。

## 安全操作

- 如果电缆或壳体损坏不得操作设备。
- 不得用电缆搬提或拉扯设备。
- 铺设电缆时要注意避免损坏，并确保没有人可能被绊倒。
- 除非在本手册中有明确要求，否则不得打开设备或相关部件的外壳。
- 只执行在本手册中给予说明的工作。如果还是没有解决问题，请咨询授权服务中心，或还有疑问则联系生产商。
- 只可使用原装备件和配件。
- 切勿对设备进行技术更改。
- 连接电缆不能被更换，电缆损坏时设备或组件报废。
- 只有确定没有人在水中时，才能操作该设备。
- 请保持插座和电源插头干燥。
- 设备中的运行单元包括一个具有强磁场的磁铁，它可以影响心脏起搏器或植入的除颤器（ICD）。植入物与磁铁之间的间距保持至少 0.2 m。

## 安装

该设备可以安放在水下（浸入式），或者安放在水池之外（干式）。

通常必须将本设备固定在水面以下。

该设备应水平牢固地安放在坚固的池底。

## 建立连接

B

建议使用变径软管接口和软管接口：

AquaMax Eco Premium 4000/6000:

- 第二个入口 (1): 变径软管接口 25至38 mm (1 至 1½ ")
- 泵出口 (2): 软管接口 38 mm (1½ ") (也可使用变径软管接口 25至38 mm (1 至 1½ ") )

AquaMax Eco Premium 8000/10000/12000/16000/20000:

- 第二个入口 (1): 变径软管接口 25至38 mm (1 至 1½ ")
- 泵出口 (2): 软管接口 50 mm (2 ") (也可使用变径软管接口 25至38 mm (1 至 1½ ") )

把软管夹和锁紧螺母移到软管上。把软管插到变径软管接口上或者软管接口上，并用软管夹固定。

把变径软管接口或者软管接口插到第二个入口 (1) 或者泵出口 (2) 上并用手拧紧锁紧螺母。

### 运行带池塘过滤器的设备

B

把泵出口 (2) 与池塘过滤器连在一起。把第二个入口 (1) 用螺塞封闭。

### 运行配置卫星式过滤器或者撇污器和池塘过滤器的设备

C, D

把第二个入口 (1) 与卫星式过滤器或者撇污器连在一起。把泵出口 (2) 与池塘过滤器连在一起。

### 调节入口调节器

H

松开锁紧片 (9) (从入口调节器方向拉出)，同时把入口调节器 (5) 推入希望的位置 (0 至 4)。

- 0: 第二个入口关闭。水只通过外壳 (过滤器壳) 抽入。
- 1 至 3: 一部分水通过外壳 (过滤器壳)、另一部分水则通过第二个入口抽入。
- 4: 第二个入口全部打开。水只从第二个入口抽入。

建议:

- 在第二个入口关闭的情况下运行时，把入口调节器 (5) 调到 0 档位。
- 在配置卫星式过滤器或者撇污器运行时，在 1 至 4 的范围内调节入口调节器 (5)。

### 干式安放设备

E, F

请您不要将设备放置在阳光直射的地方(max. 40 °C)。

打开卡子 (3) 并拆下过滤器的上半壳。

拆下夹子 (4) 并从过滤器下半壳中取出泵。从泵上拔出入口适配器 (6) 和入口调节器 (5)。

拆下支座 (7) 的固定螺栓。从过滤器的下半壳中取出支座。

把橡胶地脚 (8) (包含在辅件包中) 插入支座 (7) 下面配备的地脚孔中。

把泵重新装入支座 (7) 并用夹子 (4) 固定。

连接入口管和出口管。所需要的安装辅件包含在随附的物件包中。

### 调试



**注意！严禁干运行泵。**

**可能的后果：**可能会损坏泵。

**保护措施：**定期检查水位。通常必须将本设备固定在水面以下。



**注意！**意外启动可能会造成受伤危险。

在过载时，温度监控器将自动关闭设备。在冷却之后，设备将自动重新开启。

**可能后果：**快速旋转部件可能会造成受伤危险。

**防护措施：**在设备上作业前，将设备断电。

电源连接方法：

**接通：**把设备接到电源上。该设备在接通电源时立即开机。

**关闭：**切断设备的电源。



**说明：**

新出厂的泵需运行几个小时之后才能达到最大泵功率。

若泵在启动时受阻或干转，则自动进行程序预定的自测 (环境功能控制 — EFC)。泵通过规律性启动尝试和不同的转数修正错误 (干转或受阻)。启动尝试连续失败约 2 分钟后，泵关闭，并在约 30 分钟后重复自测。



## Seasonal Flow Control (SFC)

G

### AquaMax Eco Premium 12000/16000/20000

当按季调节功能（SFC）已被启动时，水泵会自动优化调节水量和扬程。水量和扬程可调降至 50%。按季调节功能（SFC）使得水泵全年配合水池生态状况，通过视温度而定进行的水循环支持水池生物环境（冬季使用，过渡期使用，夏季使用）。

通过水泵上的开关开启或关闭按季调节功能（SFC）。按季调节功能（SFC）可减少水泵的功率消耗，水泵在没有 SFC 时会总是以最高转速而运行。当水泵安装在陆地时，按季调节功能（SFC）就不起作用。当搭配采用一个撇渣器、卫星式过滤器或 OASE InScenio 控制器时，视具体设备类型而定建议关闭 SFC 功能。

本设备的功率只能通过 OASE 电流管理仪表进行调节。

## 故障排除

故障	原因	补救办法
设备不抽吸	无电压 转轮被卡住了，泵干	检查电源电压 清理泵壳，检查进水管是否堵塞
功率不足	过滤器外壳或者卫星式运转过滤器脏了	清洁
	软管被堵塞	清洁或者更换软管
	软管被弯折了	解除软管的弯折，更换损坏的软管。
	软管中的压力损失过多	将软管长度降到需要的最小长度
	SFC 减少了水流量	关闭 SFC
设备在短暂运转后自动关闭	AquaMax Eco Premium 12000/16000/20000: 泵负荷过大。出于自我保护，功率将自动减小。	- 清洁泵壳 - 降低周围环境的温度（例如保持水温，避免阳光直射） - 安放在干燥的地方时要保障充分通风
	过滤器的壳被堵塞 泵干燥运转	清洁过滤器的壳 - 检查进水管是否堵塞 - 给软管排气 - 检查连接部位的密封性能

## 清洁和保养



**注意！具有危险性的电压。**

**可能的后果：**死亡或重伤。

**保护措施：**

- 电气设备以及使用测定电压  $U > 12\text{ V}$  的交流电或使用测定电压  $U > 30\text{ V}$  的直流电的安装在水下的设备：在您入水前关闭该设备，并去除设备的电压。
- 在设备上作业前，关闭设备的电源。
- 防止电源意外接通。

## 清洁设备



**提示！**

定期清洁建议：

- 根据需要进行清洁设备，但每年至少清洁 2 次。
- 请勿使用腐蚀性清洁剂或化学溶剂，因为它们可能会损坏外壳或损害设备的功能。
- 对于顽固积垢建议采用的清洁剂：
  - OASE 出产的 PumpClean 泵器清洗剂。
  - 不含酸和氯的家用清洁剂。
- 清洁完毕后，用清水彻底冲洗所有部件。

## 清洁泵

F

取下设备上的软管，打开卡子（3）并取下过滤器的上半壳。

松开夹子（4）并从过滤器下半壳中取出泵。从泵上拔出入口适配器（5）和调节器（6）。

I

AquaMax Eco Premium 4000/6000/8000/10000:

- 按逆时针方向用力转动泵壳（卡口）并连同 O 型密封圈一起取出。
- 去掉螺丝，拔下中间外壳、O 型密封圈和转动单元。
- 所有部件用刷子在清水中清洗。
- 检查零件是否有损坏，必要时更换。
- 按相反的顺序组装。

AquaMax Eco Premium 12000/16000:

- 拆下螺栓，取下泵外壳。
- 拔下转动单元和平密封垫。  
说明：拔下转动单元可能造成发电机外壳中的径向轴承脱落。
- 所有部件用刷子在清水中清洗。
- 检查零件是否有损坏，必要时更换。
- 按相反的顺序组装。  
说明：请检查发电机外壳中的径向轴承是否牢固固定。如果需要，通过前面的宽槽将径向轴承压向发电机外壳，使其就位。

AquaMax Eco Premium 20000:

- 去掉螺丝，取出两个适配金属片、泵外壳及中间外壳。
- 拔下转动单元和平密封垫。  
说明：拔下转动单元可能造成发电机外壳的径向轴承脱落。
- 所有部件用刷子在清水中清洗。
- 检查零件是否有损坏，必要时更换。
- 按相反的顺序组装。  
说明：请检查发电机外壳的径向轴承是否牢固固定。如果需要，通过前面的宽槽将径向轴承压向发电机外壳，使其就位。

## 丢弃处理



本设备不允许当作生活垃圾丢弃处理！请您使用为此准备的回收系统。事前通过剪断电缆将此设备报废。

## 存放 / 过冬

本设备的防冻极限温度可达零下 20 °C。如要在池塘之外存放本设备，则请用软毛刷彻底清洁一次，检查设备是否有损坏并将其浸没在水中或注满水存放。禁止将电源插头浸没在水中！



## 修理

损坏的机壳不能修理，不可以继续使用。应按照专业标准销弃该仪器。

## 磨损件

运行单元属易损件，不受保修。

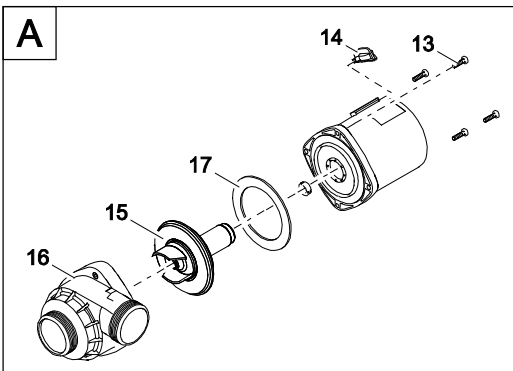
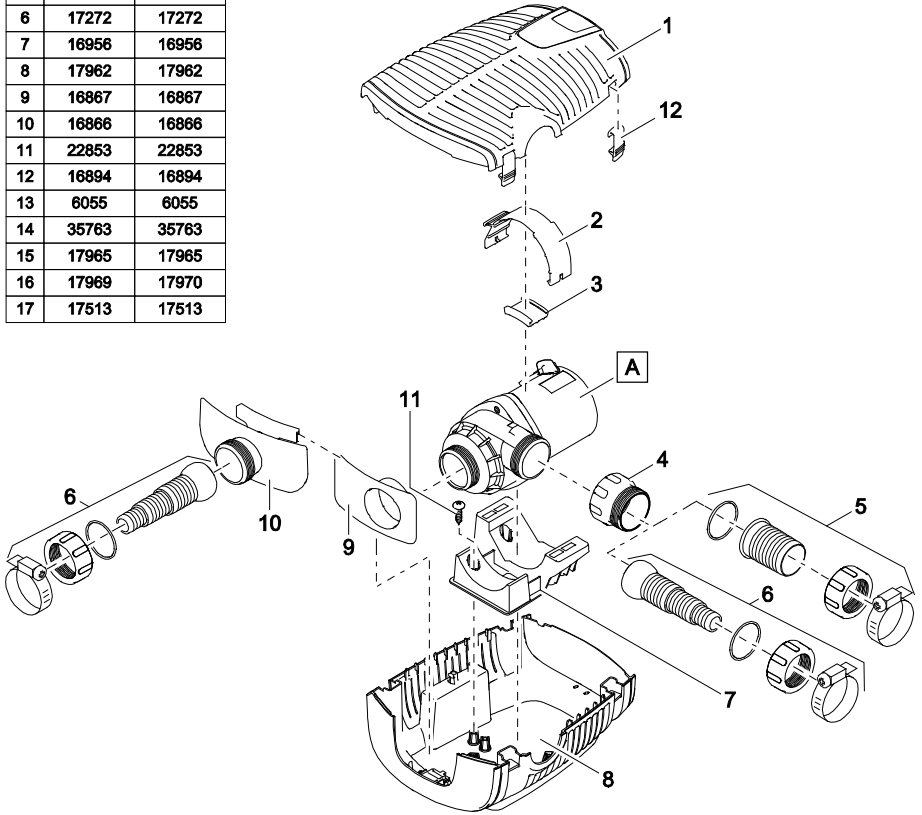
DE	Typ	Bemessungsspannung	Leistungsaufname	Förderleistung	Wassersäule	Tauchtiefe	Gewicht	Wassertemperatur
EN	Type	Rated voltage	Power consumption	Max. flow rate	Max. head height	Immersion depth	Weight	Water temperature
FR	Type	Tension de mesure	Puissance absorbée	Capacité de refoulement	Colonne d'eau	Profondeur d'immersion	Poids	Température de l'eau
NL	Type	Dimensioneringsspanning	Vermogensopname	Pompcapaciteit	Waterkolom	Dompeldiepte	Gewicht	Watertemperatuur
ES	Tipo	Tensión asignada	Consumo de potencia	Capacidad de elevación	Columna de agua	Profundidad de inmersión	Peso	Temperatura del agua
PT	Tipo	Voltagem considerada	Potência absorvida	Débito	Coluna de água	Profundidade de imersão	Peso	Temperatura da água
IT	Tipo	Tensione di taratura	Potenza assorbita	Portata	Colonna d'acqua	Profondità d'immersione	Peso	Temperatura dell'acqua
DA	Type	Nominel spænding	Effektforbrug	Transportkapacitet	Vandsøjle	Bassindybde	Vægt	Vandtemperaturen
NO	Type	Merkespennning	Effektøptak	Kapasitet	Vannsøyle	Nedsenkingsdybde	Vekt	Vanntemperatur
SV	Typ	övre märkspänning	Effekt	Matningsprestanda	Vattenpelare	Dopplingsdjup	Vikt	Vattentemperatur
FI	Tyyppi	mitoitusjännite	Ottoteho	Syöttöteho	Vesipylväs	Uputussyvyys	Paino	Veden lämpötila
HU	Típus	mért feszültség	Teljesítményfelvétel	Szállítási teljesítmény	Vízoszlop	Merülési mélység	Súly	Víz hőmérséklet
PL	Typ	napięcie znamionowe	Pobór mocy	Wydajność pompowania	Stup wody	Głębokość zanurzenia	Ciężar	Temperatura wody
CS	Typ	domezovací napětí	Příkon	Dopravní výkon	Vodní sloupec	Hloubka ponoření	Hmotnost	Teplota vody
SK	Typ	dimenzačné napätie	Prikon	Dopravný výkon	Vodný stĺpec	Hĺbka ponorenia	Hmotnosť	Teplota vody
SL	Tip	dimenzionirana napetost	Poraba moči	Črplana zmogljivost	Vodni steber	Potopna globina	Teža	Temperatura vode
HR	Tip	gornji nazivni napon	Potrošnja energije	Protočni kapacitet	Vodeni stup	Dubina uranjanja	Težina	Temperatura vode
RO	Tip	tensiunea măsurată	Putere consumată	Debit de pompare	Coloană de apă	Adâncime de imersie	Greutate	Temperatura apei
BG	Тип	номинално напрежение	Потребявана мощност	Дебит	Воден стълб	дълбочина на потапяне	Тегло	Температурата на водата
UK	Тип	розрахункова напруга	Споживання електроенергії	Продуктивність	Водяний стовп	Глибина занурення	Вага	Температура води
RU	Тип	расчетное напряжение	Потребление мощности	Производительность	Водяной столб	Глубина погружения	Вес	Температура воды
CN	型号	设计电压	功耗	输送能力	水柱	潜水深度	重量	水温
Aquamax Eco Premium	4000	~220-240 V, 50/60 Hz	35 W	max. 4000 l/h	max. 3.3 m	max. 4 m	5.3 kg	+4 ... +35 °C
	6000		45 W	max. 6000 l/h	max. 3.7 m			
	8000		60 W	max. 8000 l/h	max. 4.1 m			
	10000		88 W	max. 10000 l/h	max. 4.7 m		5.4 kg	
	12000		110 W	max. 12000 l/h	max. 5.0 m			
	16000		145 W	max. 15.600 l/h	max. 5.2 m			
	20000		180 W	max. 19.500 l/h	max. 5.4 m			

	<b>IP 68</b> 				
<b>DE</b>	Staubdicht. Wasserdicht bis 4 m Tiefe.	Mögliche Gefahren für Personen mit Herzschrittmachern!	Vor direkter Sonneneinstrahlung schützen.	Nicht mit normalem Hausmüll entsorgen!	Achtung! Lesen Sie die Gebrauchsanleitung
<b>EN</b>	Dust tight. Submersible to 4 m depth.	Possible hazard for persons wearing pace makers!	Protect from direct sun radiation.	Do not dispose of together with household waste!	Attention! Read the operating instructions
<b>FR</b>	Imperméable aux poussières. Étanche à l'eau jusqu'à une profondeur de 4 m.	Dangers possibles pour des personnes ayant des stimulateurs cardiaques !	Protéger contre les rayons directs du soleil.	Ne pas recycler dans les ordures ménagères !	Attention ! Lire la notice d'emploi
<b>NL</b>	Stofdicht. Waterdicht tot een diepte van 4 m.	Mogelijke gevaren voor mensen met een pacemaker!	Beschermen tegen direct zonlicht.	Niet bij het normale huisvuil doen!	Let op! Lees de gebruiksaanwijzing
<b>ES</b>	A prueba de polvo. Impermeable al agua hasta 4 m de profundidad.	Posibles peligros para las personas con marcapasos.	Protéjase contra la radiación directa del sol.	¡No deseche el equipo en la basura doméstica!	¡Atención! Lea las instrucciones de uso
<b>PT</b>	À prova de pó. À prova de água até 4 m de profundidade.	Eventuais perigos para pessoas com pace-makers!	Proteger contra radiação solar directa.	Não deitar ao lixo doméstico!	Atenção! Leia as instruções de utilização
<b>IT</b>	A tenuta di polvere. Impermeabile all'acqua fino a 4 m di profondità.	Possibili pericoli per persone con pace-maker!	Proteggere contro i raggi solari diretti.	Non smaltire con normali rifiuti domestici!	Attenzione! Leggete le istruzioni d'uso!
<b>DA</b>	Støvtæt. Vandtæt ned til 4 m dybde.	Mulig fare for personer med pacemaker	Beskyt mod direkte sollys.	Må ikke bortskaffes med det almindelige husholdningsaffald.	OBS! Læs brugsanvisningen
<b>NO</b>	Støvtett. Vann tett ned til 4 m dyp.	Kan være farlig for personer med pacemaker!	Beskytt mot direkte sollys.	Ikke kast i alminnelig husholdningsavfall!	NB! Les bruksanvisningen
<b>SV</b>	Damtät. Vattentät till 4 m djup.	Möjlig risk för personer med pacemaker!	Skydda mot direkt solstrålning.	Får inte kastas i hushållssovorna!	Varning! Läs igenom bruksanvisningen
<b>FI</b>	Pölytiivis. Vesitiivis 4 m syvyyteen asti	Mahdollinen vaara sydämentahdistinta käyttävälle henkilölle!	Suojattava suoralta auringonvalolta.	Älä hävittää laitetta tavallisen talousjätteen kanssa!	Huomio! Lue käyttöohje
<b>HU</b>	Portómíttelt. Vízálló 4 m-es mélységig.	A készülék veszélyes lehet szívritmus-szabályozóval rendelkező személyekre!	Óvja közvetlen napsugárzástól.	A készüléket nem a normál háztartási szeméttel együtt kell megsemmisíteni!	Figyelem! Olvassa el a használati útmutatót
<b>PL</b>	Pyłoszczelny. Wodoszczelny do 4 m głębokości.	Możliwość wystąpienia zagrożenia dla osób ze stymulatorami	Chronić przed bezpośrednim nasonecznieniem.	Nie wyrzucać wraz ze śmieciami domowymi!	Uwaga! Przeczytać instrukcję użytkowania!
<b>CS</b>	Prachotěsný. Vodotěsný do hloubky 4 m.	Možná nebezpečí pro osoby s kardiostimulátory!	Chránit před přímým slunečním zářením.	Nelikvidovat v normálním komunálním odpadu!	Pozor! Přečtěte Návod k použití!
<b>SK</b>	Prachotesný. Vodotesný do hĺbky 4 m.	Možné nebezpečenstvo pre osoby s kardiostimulátormi	Chránit' pred priamym slnečným žiarením.	Nelikvidovať v normálnom komunálnom odpade!	Pozor! Prečítajte si Návod na použitie
<b>SL</b>	Ne prepušča prahu. Ne prepušča vode do globinen 4 m.	Obstaja nevarnost za ljudi s srčnim spodbujevalnikom!	Zaščitite pred neposrednimi sončnimi žarki.	Ne zavrzite skupaj z gospodinjstvi odpadki!	Pozor! Preberite navodila za uporabo!
<b>HR</b>	Ne propušta prašinu. Ne propušta vodu do 4 m dubine.	Moguće opasnosti za nositelje elektrostimulatora!	Zaštitite od izravnog sunčevog zračenja.	Nemojte ga bacati u običan kućni otpad!	Pažnja! Pročitajte upute za upotrebu!
<b>RO</b>	Etanș la praf. Etanș la apă, până la o adâncime de 4 m.	Posibile pericole pentru persoane cu by-pass cardiac !	Protejați împotriva razelor directe ale soarelui.	Nu aruncați în gunoier menajer !	Atenție ! Citiți instrucțiunile de utilizare !
<b>BG</b>	Защитено от прах. Водостойчив до дълбочина 4 м.	Възможен риск за хора с пейс-мейкър!!	Да се пази от слънчеви лъчи.	Не изхвърляйте заедно с обикновения домакински боклук!	Внимание! Прочетете упътването
<b>UK</b>	Пилонепроникний. Водонепроникний до 4 м.	Небезпека для осіб з кардіостимулятором	Пристрій повинен бути захищений від прямого сонячного випромінювання.	Не викидайте разом із побутовим сміттям!	Увага! Читайте інструкцію.
<b>RU</b>	Пыленепрониц. Водонепрониц. на глубине до 4 м.	Возможная опасность для лиц с кардиостимулятором!	Защищать от прямого воздействия солнечных лучей.	Не утилизировать вместе с домашним мусором!	Внимание! Прочитайте инструкцию по использованию
<b>CN</b>	防尘。至 4 米深防水。	可能对带有心脏起搏器人员有危险!	防止阳光直射。	不要与普通的家庭垃圾一起丢弃!	注意! 请阅读使用说明书。

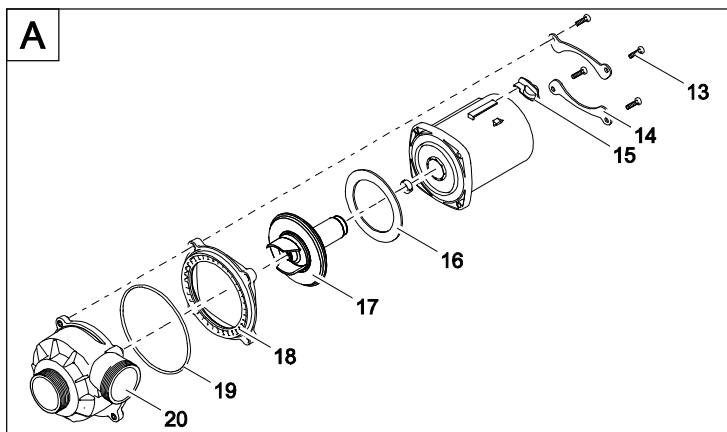
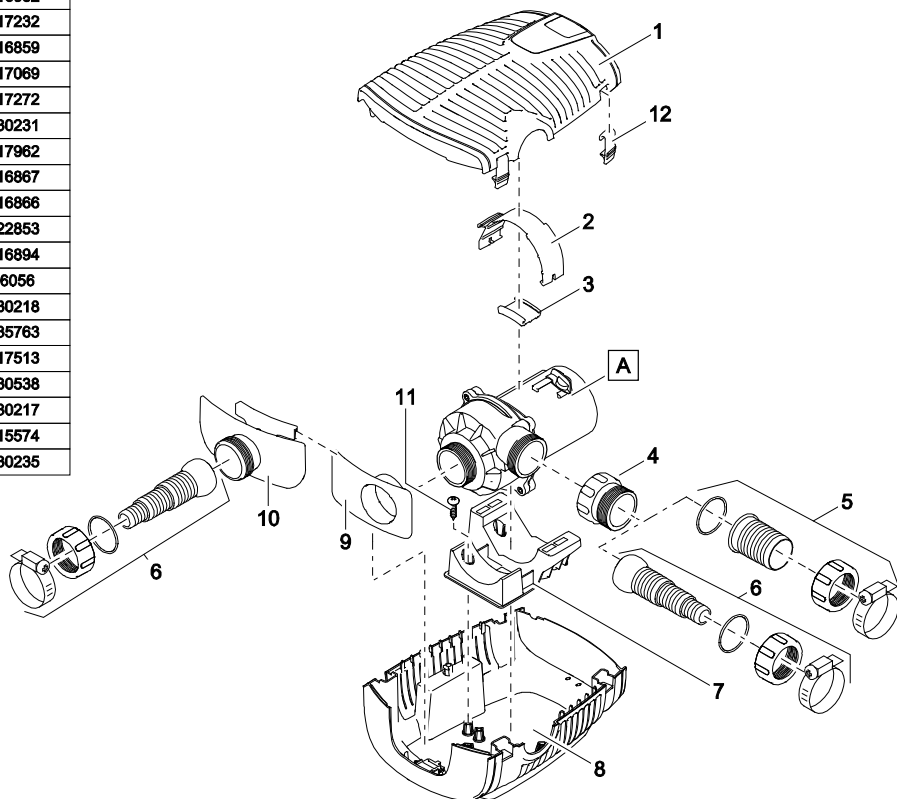
DE	Empfohlene Wasserwerte	pH-Wert	Gesamthärte	Temperatur
EN	Recommended water quality	pH value	Total hardness	Temperature
FR	Valeurs d'eau recommandées	Valeur pH	Dureté totale	Température
NL	Aanbevolen waterwaarden	Valor pH	Totale hardheid	Temperatura
ES	Valores recomendados del agua	Valor pH	Dureza total	Temperatura
PT	Valores recomendados para a água	Valor pH	Dureza total	Temperatura
IT	Valori dell'acqua consigliati	Valore pH	Durezza totale	Temperatura
DA	Anbefalede vandværdier	pH-værdi	Samlet hårdhed	Temperatur
NO	Anbefalte vannverdier	pH-verdi	Samlet hardhet	Temperatur
SV	Rekommenderade vattenvärden	pH-värde	Total hårdhet	Temperatur
FI	Suosittelut vesiarvot	pH-arvo	Kokonaiskovuus	Lämpötila
HU	A vízre vonatkozó ajánlott értékek	pH-érték	Teljes keménység	Hőmérséklet
PL	Zalecane parametry wody	Wartość pH	Twardość ogólna	Temperatura
CS	Doporučené hodnoty vody	Hodnota pH	Celková tvrdost	Teplota
SK	Odporúčané hodnoty vody	Hodnota pH	Celková tvrdosť	Teplota
SL	Priporočene vrednosti za vodo	pH vrednost	Skupna trdota vode	Temperatura
HR	Preporučene vrijednosti vode	pH vrijednost	Ukupna tvrdoća	Temperatura
RO	Valori recomandate pentru apă	Valoare pH	Duritate totală	Temperatură
BG	Препоръчани стойности на водата	pH-стойност	Обща твърдост	Температура
UK	Рекомендований вміст води	pH-показник	Загальна жорсткість (води)	Температура
RU	Рекомендуемые значения воды	Значение pH	Общая жесткость воды	Температура
CN	建议水当量值	pH 值	总硬度	温度
		<b>6.8 ... 7.6</b>	<b>8 ... 15 °dH</b>	<b>≤ 35 °C</b>



AquaMax Eco Premium		
Pos.	12000	16000
1	17963	17963
2	16982	16982
3	17232	17232
4	16859	16859
5	17069	17069
6	17272	17272
7	16956	16956
8	17962	17962
9	16867	16867
10	16866	16866
11	22853	22853
12	16894	16894
13	6055	6055
14	35763	35763
15	17965	17965
16	17969	17970
17	17513	17513



	AquaMax Eco Premium
Pos.	20000
1	17963
2	16982
3	17232
4	16859
5	17069
6	17272
7	30231
8	17962
9	16867
10	16866
11	22853
12	16894
13	6056
14	30218
15	35763
16	17513
17	30538
18	30217
19	15574
20	30235







**OASE GmbH · [www.oase-livingwater.com](http://www.oase-livingwater.com)**

Tecklenburger Straße 161 · 48477 Hörstel · Postfach 20 69 · 48469 Hörstel · Germany

**CE**

46594/03-16